

GLASBESCHLÄGE
FERREMENTS POUR VITRAGES

Aweso Aperto® 262

Beschläge für Schalteranlagen mit Hängeschiebetüren
für 6-mm-Glas, in Aluminium

Ferremets pour installations de guichets avec portes suspendues
pour verre 6 mm, en aluminium

AWESO
INDIVIDUELLES AUS METALL
LE MÉTAL INDIVIDUALISÉ

Unsere bewährten Beschläge für Schalteranlagen mit Hän-
geschiebetüren sind für 6 mm ESG ausgelegt. Sie sind für
Innenanwendungen vorgesehen und zeichnen sich durch
folgende Merkmale aus:

Sehr grosse Variantenvielfalt

- Als Ganzglasschieber oder mit Rahmen
- Geleise teilweise für Wand- oder Deckenbefestigung
- 1-gleisig oder 2-gleisig
- Varianten mit nur Schiebeflügel oder in Kombination mit Festteilen
- Varianten mit Kämpfer und Oberlicht
- Verschlüsse mit Steckdorn, Umlegeriegel oder mit Kabazylinder
- Oberflächen farblos anodisiert oder pulverbeschichtet

Vorteile

- Zierliche und doch stabile Konstruktion
- Qualitativ hochwertige Materialien und Verarbeitung
- Zeitloses Design
- Flügelgewichte bis 40 kg
- Einfache Montage durch passgenaue Profile und vormontierte Komponenten
- Leichtgängige Bedienung
- Kurze Lieferfristen
- Auftragsbestätigungen inkl. Masszeichnungen und Glasmassen
- Aweso Ersatzteil-Garantie

Nos ferrements éprouvés pour des installations de guichets avec portes coulissantes suspendues sont conçus pour du verre de 6 mm. Ils sont prévus pour une application intérieure et se distinguent par les caractéristiques suivantes :

Très grande diversité de variantes

- *Comme coulissant tout en verre ou avec cadre*
- *Rail pour fixation au mur ou au plafond*
- *A 1 ou 2 rails*
- *Variantes uniquement avec battant coulissant ou en combinaison avec des parties fixes*
- *Variantes avec traverse horizontale et imposte*
- *Fermetures avec chevillette, loquet ou cylindre Kaba*
- *Surfaces incolores anodisées ou thermolaquées*

Avantages

- *Construction fine et stable à la fois*
- *Matériaux et traitement de haute qualité*
- *Design intemporel*
- *Poids des battants jusqu'à 40 kg*
- *Montage facile dû à des profilés parfaitement adaptés et à des composants prémontés*
- *Utilisation facile*
- *Délais de livraison courts*
- *Confirmations de commande comprenant les schémas cotés et les dimensions des verres*
- *Garantie de pièces de rechange Aweso*

Varianten

Hängeschieber ohne Festteile (1-gleisig)

- Einflügelig oder doppelflügelig
- Geleisebefestigung an Wand oder Decke
- Ausführung ganzglas oder mit Rahmen

Hängeschieber mit Festteilen (1-gleisig)

- Mehrteilig mit Schiebe- und Festteilen
- Geleisebefestigung an Decke
- Ausführung ganzglas oder mit Rahmen
- Möglich mit Kämpfer und Oberlicht

Hängeschieber (2-gleisig)

- Mehrteilig mit Schiebe- und Festteilen
- Geleisebefestigung an Decke
- Ausführung ganzglas oder mit Rahmen
- Möglich mit Kämpfer und Oberlicht

Standardausführungen

Die Schalteranlagen mit Hängeschiebetüren sind standardmässig wie folgt ausgestattet:

- Oberes Geleise mit Bohrungen
- Schlitten mit Laufrollen
- Unteres Führungsprofil zu Schiebeflügel
- Seitliche C-Führungen mit Filz (je nach Ausführung)
- Profile für Festteile (Ausführungen mit Festteilen)
- Rahmenprofile (Ausführungen mit Rahmen)
- Steckriegelverschluss horizontal / Umlegeriegel
- Puffer, Griffe und Führungsdorne
- Oberflächen Aluminium farblos anodisiert

Anlagenhöhe bis max. 1500 mm

Schiebeflügelgewicht bis max. 40 kg

Variantes

Portes coulissantes suspendues sans partie fixe (à 1 rail)

- A un ou deux battants
- Fixation du rail au mur ou au plafond
- Exécution tout en verre ou avec cadre

Portes coulissantes suspendues avec parties fixes (à 1 rail)

- En plusieurs éléments avec parties coulissantes et fixes
- Fixation du rail au plafond
- Exécution tout en verre ou avec cadre
- Disponible avec traverse horizontale et imposte

Portes coulissantes suspendues (à 2 rails)

- En plusieurs éléments avec parties coulissantes et fixes
- Fixation du rail au plafond
- Exécution tout en verre ou avec cadre
- Disponible avec traverse horizontale et imposte

Exécution standard

Les installations de guichets avec portes coulissantes suspendues sont fabriquées de manière standard comme suit :

- Rail supérieur avec perçage
- Sabot avec roulements
- Profilé de guidage inférieur pour le battant coulissant
- Guides latéraux en C avec feutre (en fonction de l'exécution)
- Profilés pour parties fixes (exécution avec parties fixes)
- Profilés de cadre (exécutions avec cadre)
- Fermeture à verrou, horizontal / loquet
- Butoir, poignées et broche de guidage
- Surface en aluminium anodisé incolore

Hauteur de l'installation jusqu'à max. 1500 mm

Poids du battant coulissant jusqu'à max. 40 kg

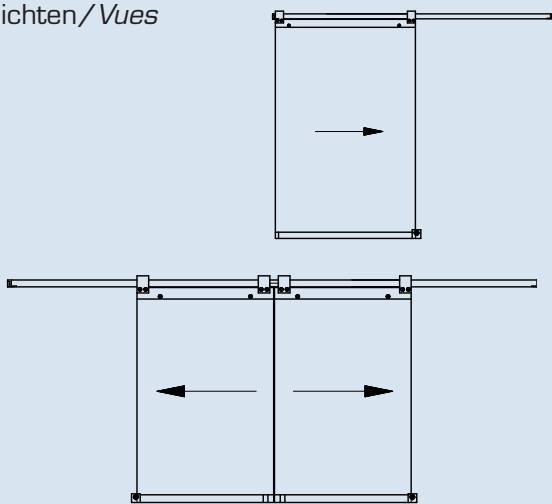
Standardausführung

- 2551.000-03 Steckriegelverschluss horizontal
- 2562.002-00 Endpuffer für Deckengeleise
- 2561.00 Endpuffer für Wandgeleise
- 2565.001-03 Mittelpuffer für Wandgeleise (Doppel-Flügel)
- 2565.002-00 Mittelpuffer für Deckengeleise (Doppel-Flügel)
- 2541.001-50 Führungsdorn

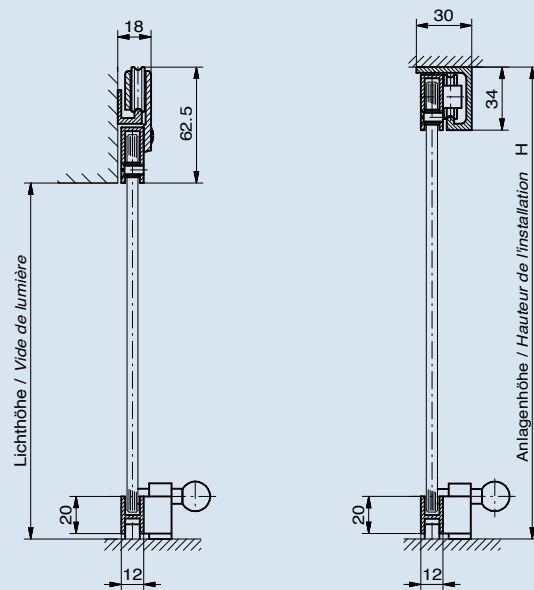
Exécution standard

- Fermeture à verrou horizontale
- Butoir de fin de course pour rail au plafond
- Butoir de fin de course pour rail au mur
- Butée médiane pour rail au mur (double battant)
- Butée médiane pour rail au plafond (double battant)
- Broche de guidage

Ansichten/Vues



Vertikalschnitte/Coupes verticales

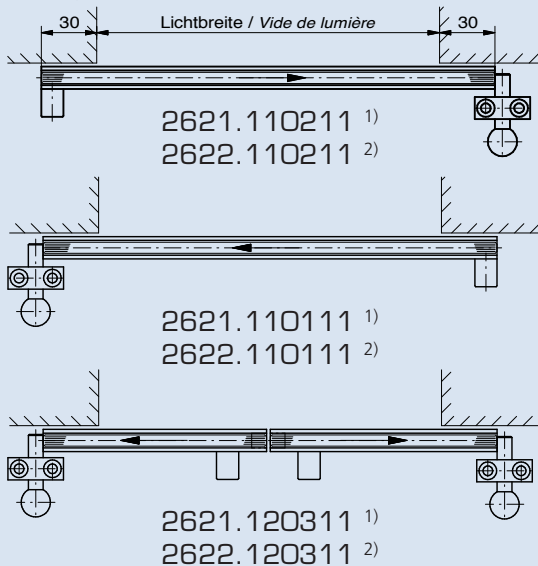


Wandmontage (Standard)
 Montage mural (standard)

Deckenmontage
 Montage au plafond

- 1) Wandmontage / Montage mural
- 2) Deckenmontage / Montage au plafond

Varianten/Variantes

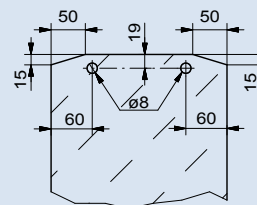


2621.110211 1)
 2622.110211 2)

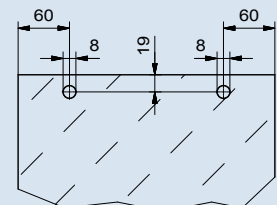
2621.110111 1)
 2622.110111 2)

2621.120311 1)
 2622.120311 2)

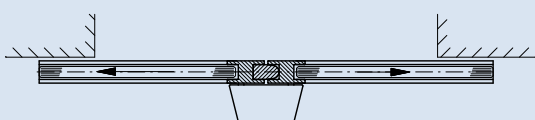
Glasbearbeitungen/Traitements du verre



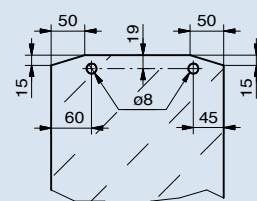
Wandmontage
 Montage mural



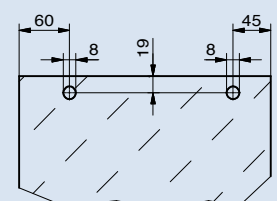
Deckenmontage
 Montage au plafond



2621.120351 1)
 2622.120351 2)



Wandmontage
 Montage mural



Deckenmontage
 Montage au plafond

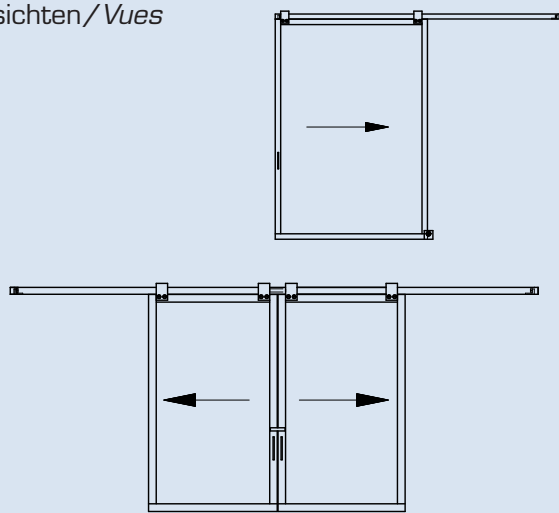
Standardausführung

2551.000-03	Steckriegelverschluss horizontal
2562.002-00	Endpuffer für Deckengeleise
2561.00	Endpuffer für Wandgeleise
2565.001-03	Mittelpuffer für Wandgeleise (Doppel-Flügel)
2565.002-00	Mittelpuffer für Deckengeleise (Doppel-Flügel)
2541.001-50	Führungsdorn

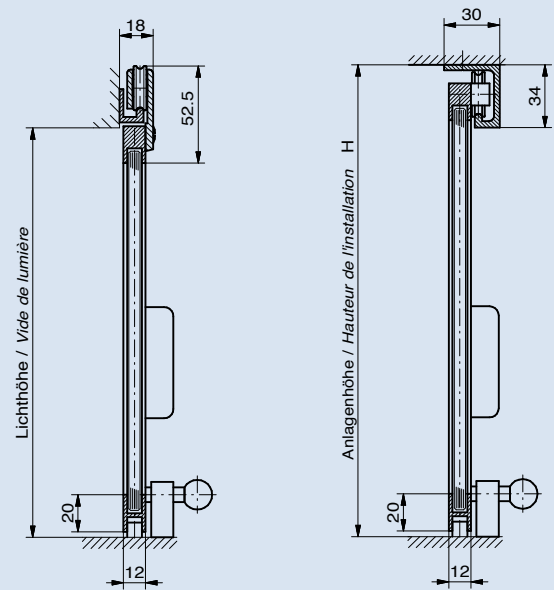
Exécution standard

<i>Fermeture à verrou horizontale</i>
<i>Butoir de fin de course pour rail au plafond</i>
<i>Butoir de fin de course pour rail au mur</i>
<i>Butée médiane pour rail au mur (double battant)</i>
<i>Butée médiane pour rail au plafond (double battant)</i>
<i>Broche de guidage</i>

Ansichten / Vues



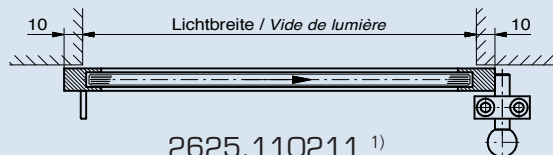
Vertikalschnitte / Coupes verticales



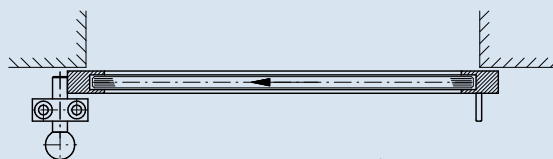
Wandmontage (Standard)
 Montage mural (standard)

Deckenmontage
 Montage au plafond

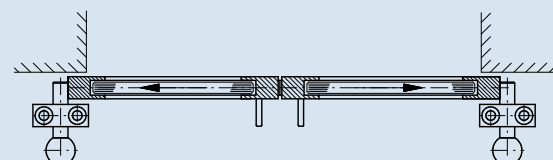
Varianten / Variantes



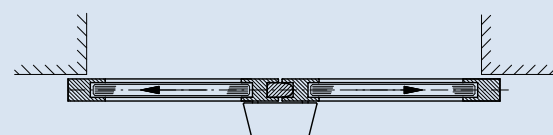
2625.110211 ¹⁾
 2626.110211 ²⁾



2625.110111 ¹⁾
 2626.110111 ²⁾



2625.120311 ¹⁾
 2626.120311 ²⁾



2625.120351 ¹⁾
 2626.120351 ²⁾

¹⁾ Wandmontage / Montage mural
²⁾ Deckenmontage / Montage au plafond

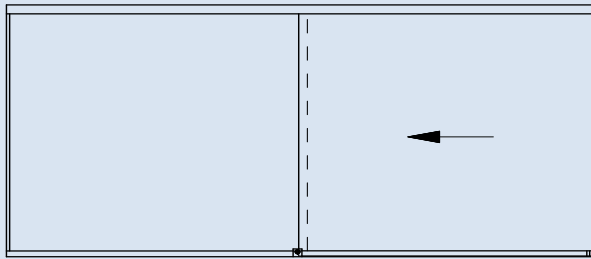
Standardausführung

- 2551.000-03 Steckriegelverschluss horizontal
- 2562.002-00 Endpuffer für Deckengeleise
- 2565.002-00 Mittelpuffer für Deckengeleise (Doppel-Flügel)
- 2541.001-50 Führungsdorn

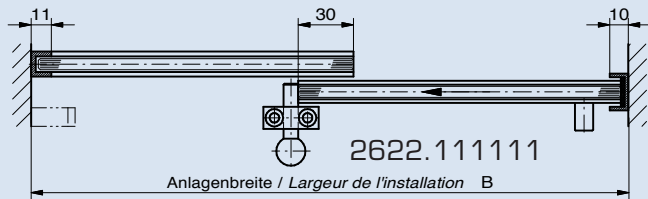
Exécution standard

- Fermeture à verrou horizontale
- Butoir de fin de course pour rail au plafond
- Butée médiane pour rail au plafond (double battant)
- Broche de guidage

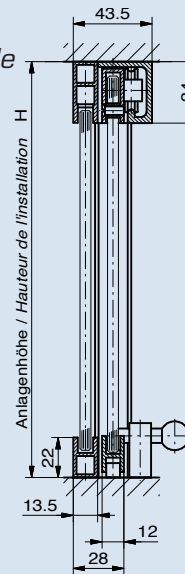
Ansicht/View



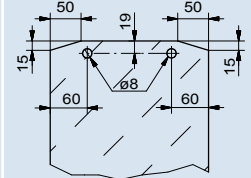
Horizontalschnitt/Coupe horizontale



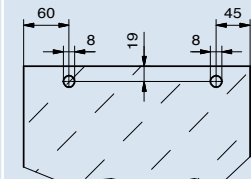
Vertikalschnitt
Coupe verticale



Glasbearbeitung
Traitement du verre

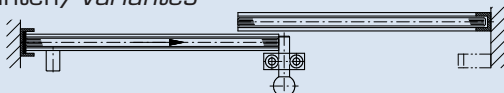


Wandmontage
Montage mural

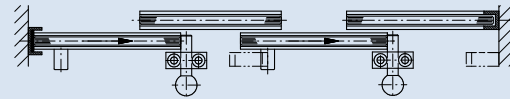


Deckenmontage
Montage au plafond

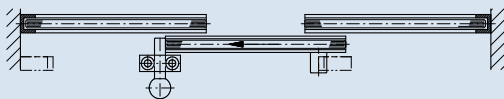
Varianten/Variantes



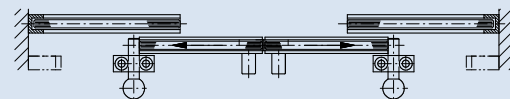
2622.111211



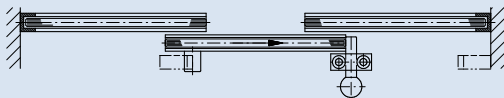
2622.122211



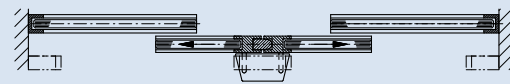
2622.112111



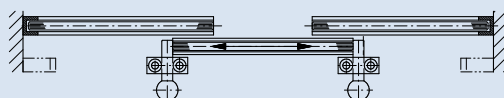
2622.122311



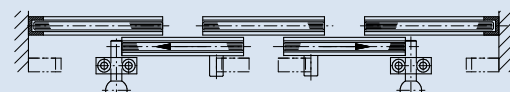
2622.112211



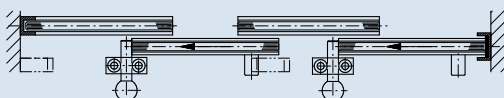
2622.122351



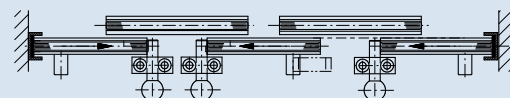
2622.112411



2622.123311



2622.122111



2622.132311

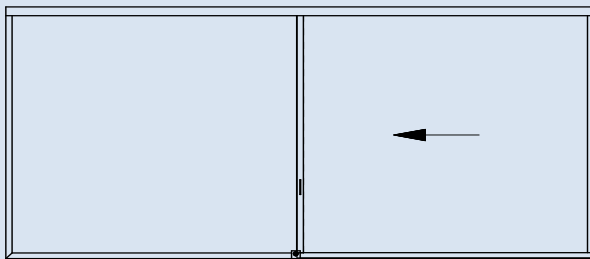
Standardausführung

- 2551.000-03 Steckriegelverschluss horizontal
- 2562.002-00 Endpuffer für Deckengeleise
- 2565.002-00 Mittelpuffer für Deckengeleise (Doppel-Flügel)
- 2541.001-50 Führungssporn

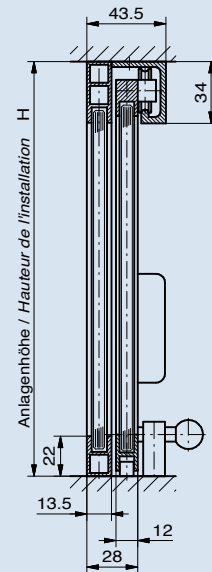
Exécution standard

- Fermeture à verrou horizontale*
- Butoir de fin de course pour rail au plafond*
- Butée médiane pour rail au plafond (double battant)*
- Broche de guidage*

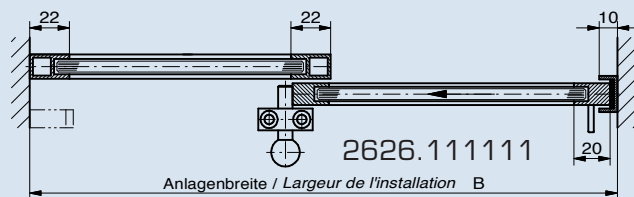
Ansicht/ *Vue*



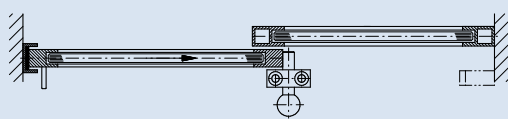
Vertikalschnitt
Coupe verticale



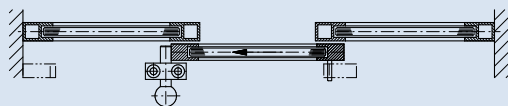
Horizontalschnitt/ *Coupe horizontale*



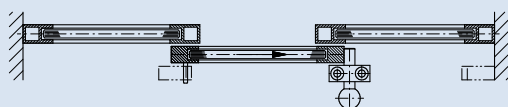
Varianten/ *Variantes*



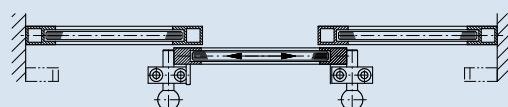
2626.111211



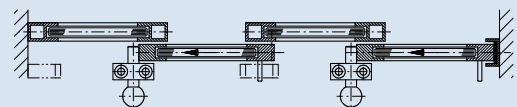
2626.112111



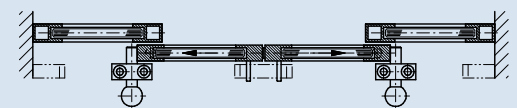
2626.112211



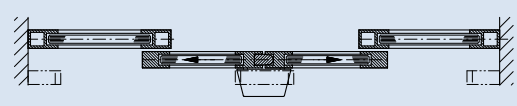
2626.112411



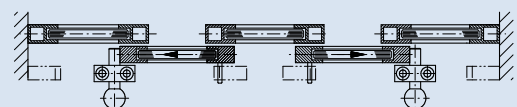
2626.122211



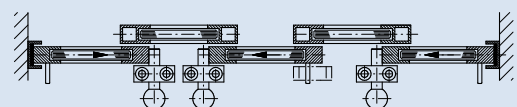
2626.122311



2626.122351



2626.123311



2626.132311

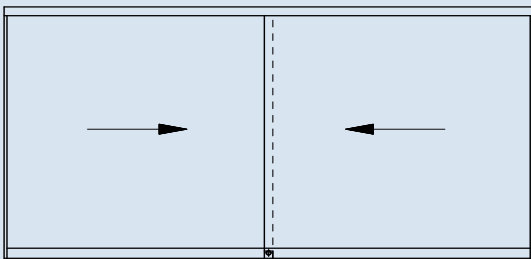
Standardausführung

- 2551.200-03 Steckriegelverschluss horizontal
- 2562.002-00 Endpuffer für Deckengeleise
- 2565.002-00 Mittelpuffer für Deckengeleise (Doppel-Flügel)
- 2541.001-50 Führungsdorn

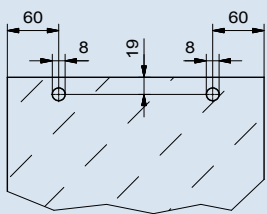
Exécution standard

- Fermeture à verrou horizontale
- Butoir de fin de course pour rail au plafond
- Butée médiane pour rail au plafond (double battant)
- Broche de guidage

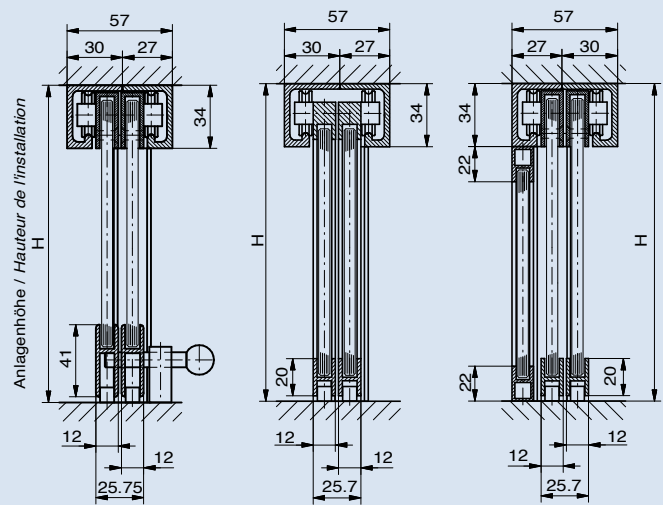
Ansicht/Vue



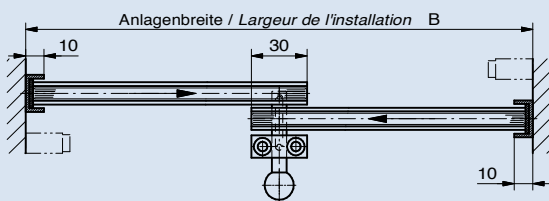
**Glasbearbeitung
Traitement du verre**



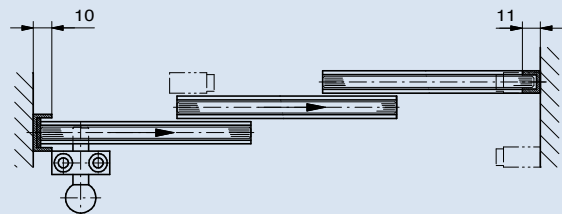
Vertikalschnitte/Coupes verticales



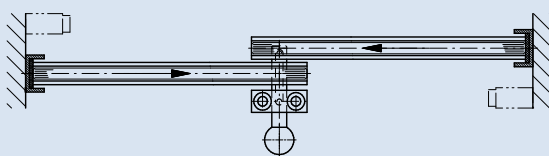
Varianten/Variantes



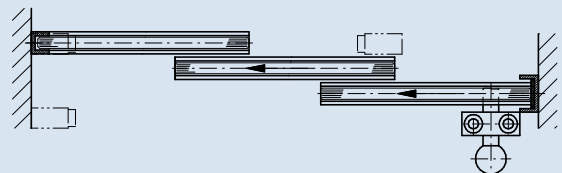
2622.220311



2622.221211



2622.220311-1



2622.221111

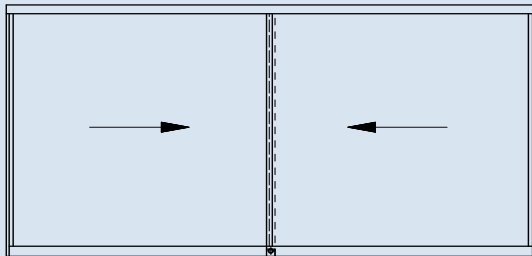
Standardausführung

- 2551.200-03 Steckriegelverschluss horizontal
- 2562.002-00 Endpuffer für Deckengeleise
- 2565.002-00 Mittelpuffer für Deckengeleise (Doppel-Flügel)
- 2541.001-50 Führungssporn

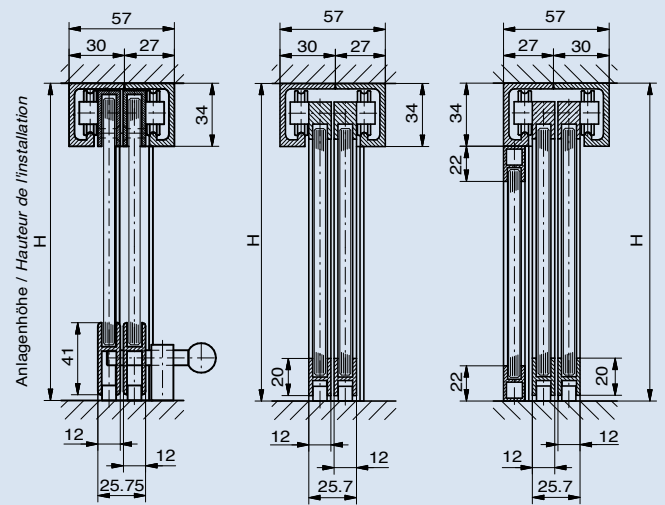
Exécution standard

- Fermeture à verrou horizontale*
- Butoir de fin de course pour rail au plafond*
- Butée médiane pour rail au plafond (double battant)*
- Broche de guidage*

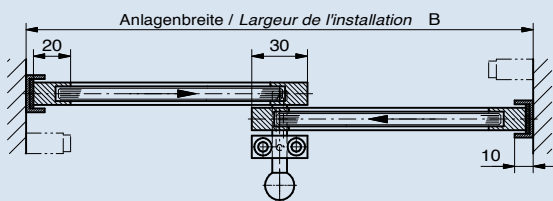
Ansicht/ *Vue*



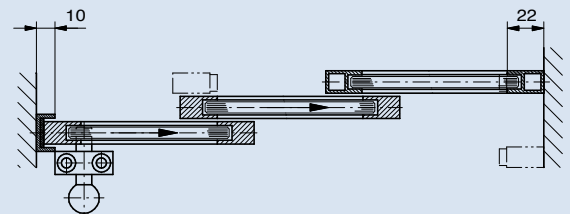
Vertikalschnitte/ *Coupes verticales*



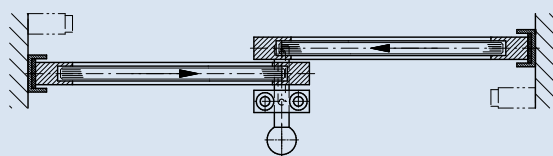
Varianten/ *Variantes*



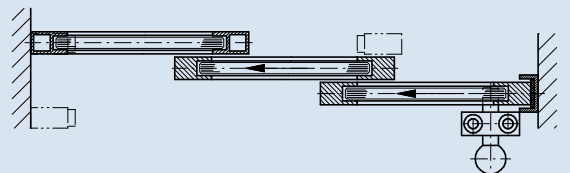
2626.220311



2626.221211

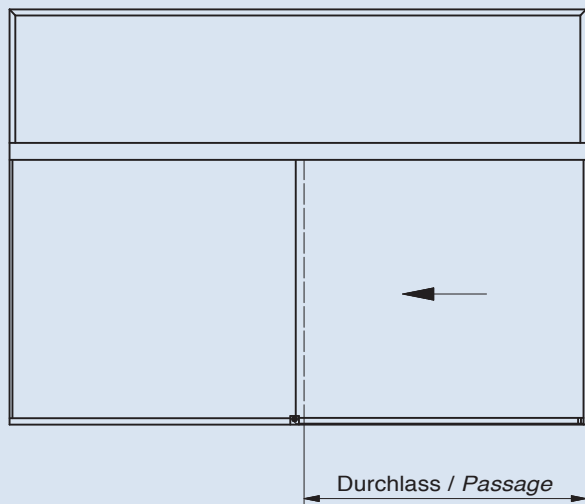


2626.220311-1

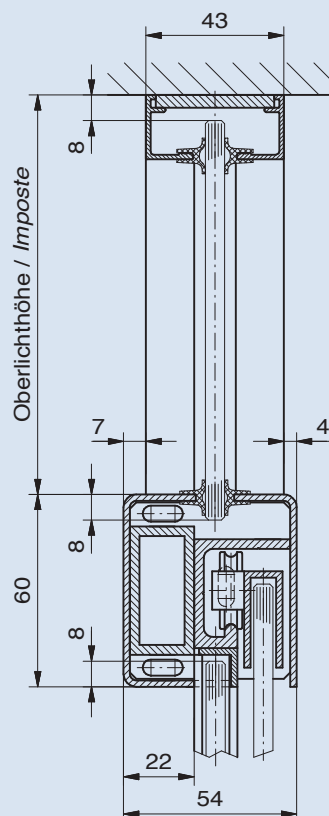


2626.221111

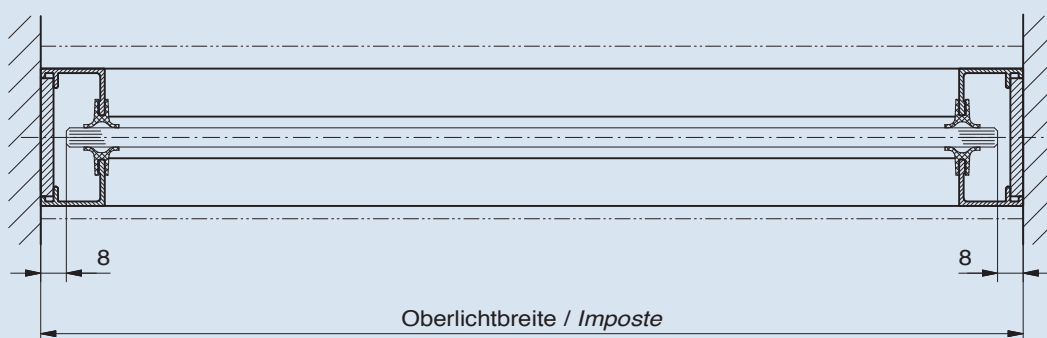
Ansicht/Vue



Vertikalschnitt/Coupe verticale



Horizontalschnitt/Coupe horizontale



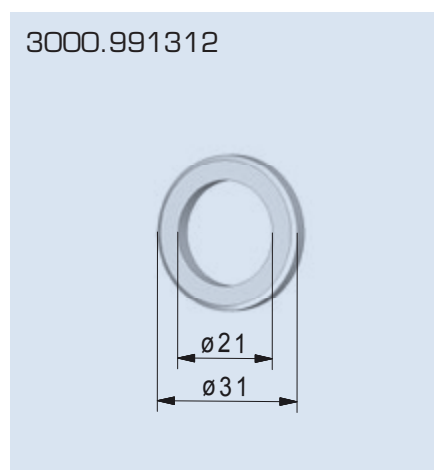
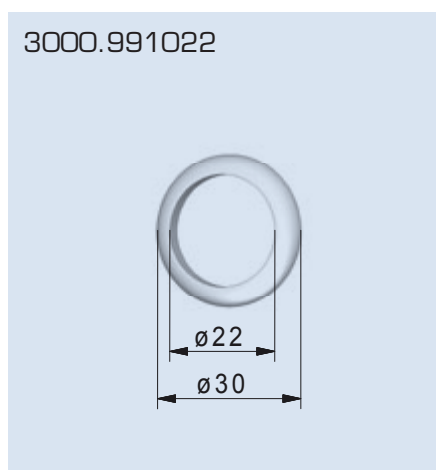
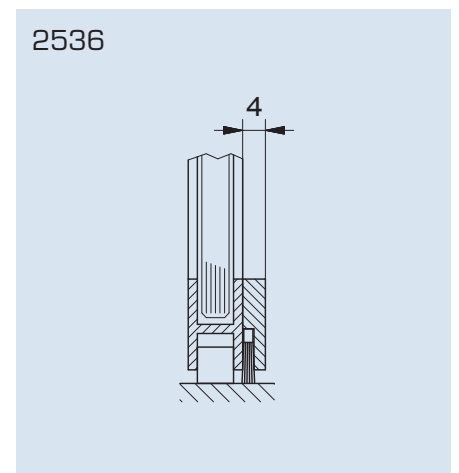
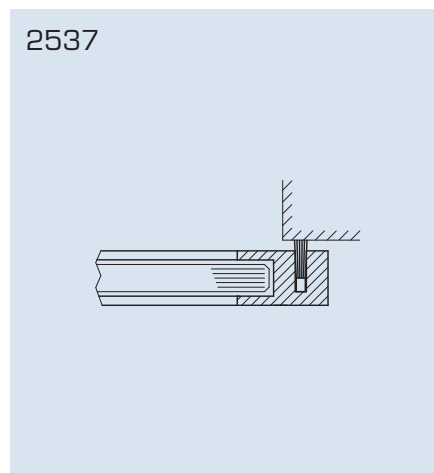
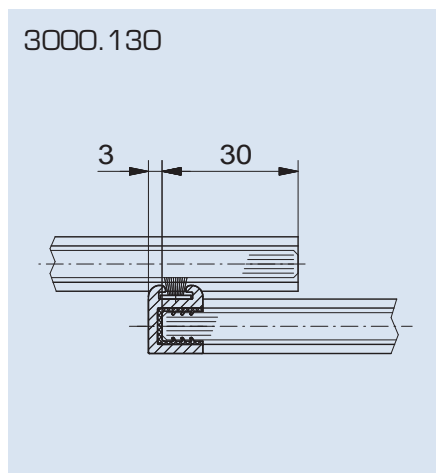
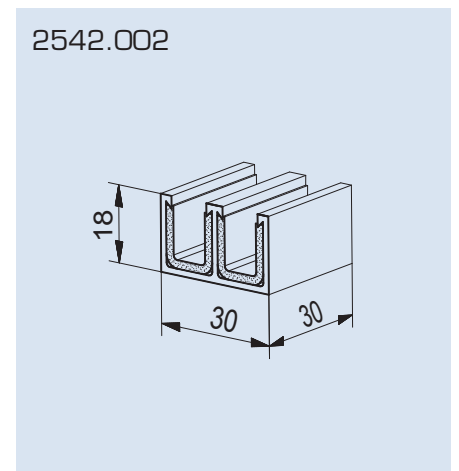
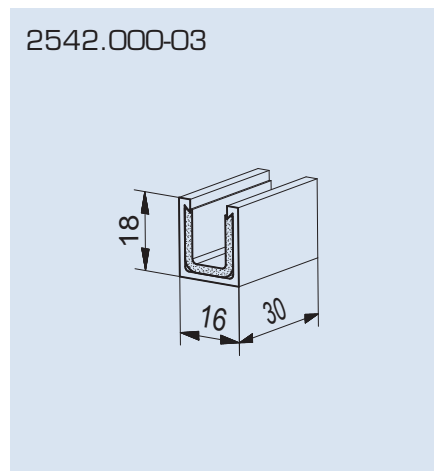
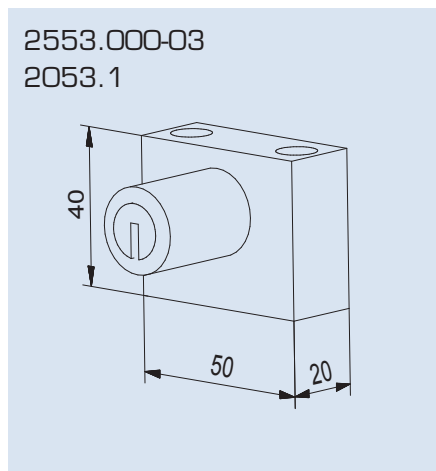
Schiebeflügelgewicht bis max. 20 kg
(grösser auf Anfrage)

*Poids par ventail coulissant max. 20 kg
(poids supérieur sur demande)*

2553.000-03	Schlossböckli für KABA-Druckzylinder	<i>Support pour cylindre à pression KABA</i>
2053.1	KABA-Druckzylinder Nr. 1037G	<i>Cylindre à pression KABA No 1037G</i>
2542.000-03	Führungstück 1-bahnig	<i>Pièce de guidage à 1 rail</i>
2542.002	Führungstück 2-bahnig	<i>Pièce de guidage à 2 rails</i>
3000.130	Staubabdichtung 90° (Ganzglas-Version)	<i>Profilé anti-poussière 90° (exécution tout en verre)</i>
2537	Staubabdichtung 90° (Rahmen-Version)	<i>Profilé anti-poussière 90° (exécution avec cadre)</i>
2536	Staubabdichtung 180°	<i>Profilé anti-poussière 180°</i>
3000.991022	Griffing Aluminium Ø 30/22 x 4 mm *	<i>Tirette ronde aluminium Ø 30/22 x 4 mm *</i>
3000.991312	Griffing Edelstahl Ø 31/21 x 4 mm *	<i>Tirette ronde inox Ø 31/21 x 4 mm *</i>

* selbstklebend

* autocollante



BESCHLÄGE FÜR DEN INNENAUSBAU FERREMENTS POUR L'AMÉNAGEMENT SHOP FITTING SYSTEMS

- Stellschienen und Konsolen
- Gondolen und Ständer
- Beschläge für Warenpräsentation und Innenausbau

- *Crémaillères et consoles*
- *Gondoles et rayonnages*
- *Ferrements pour la présentation de marchandises et l'aménagement d'intérieur*

- Channels and brackets
- Gondolas and centre floor units
- Accessories for shop fitting systems



GLASBESCHLÄGE FERREMENTS POUR VITRAGES GLASS MOUNTINGS

- Glas-Schiebetüren
- Schalteranlagen / Hängeschieber / Hubschalter
- Brandschutzschalter
- Balkon- und Sitzplatzschieber
- Fassadenbeschläge

- *Portes coulissantes en verre*
- *Guichets / guichets suspendus / guichets à guillotine*
- *Guichets de protection anti-feu*
- *Coulissants pour balcons et terrasses vitrés*
- *Ferrements de façade*

- Glass sliding doors
- Counter units / sliding sash units
- Fire protection counter units
- Balcony and terrace sliding units
- Facade fittings



Aweso AG
Zürcherstrasse 35
Postfach 1227
CH-8620 Wetzikon
Tel. +41 (0)44 933 01 01
Fax +41 (0)44 933 01 06
info@aweso.ch
www.aweso.ch

Aweso Systemtechnik GmbH
Alpstraße 17
AT-6890 Lustenau
Tel. +43 (0)5577 82500
Fax +43 (0)5577 82500 4
office@aweso.at
www.aweso.at

Aweso (UK) Ltd.
Eastland House
50 Forge Lane
Halesowen
West Midlands B62 8EB - GB
Phone +44 121 550 87 67
Fax +44 121 550 87 76
sales@aweso.co.uk
www.aweso.co.uk