

BESCHLÄGE UND  
TÜRSCHIENEN FÜR  
GANZGLAS-ANLAGEN

—  
FITTINGS AND  
DOOR RAILS FOR  
TOUGHENED  
GLASS ASSEMBLIES

Universal  
RP  
EA  
TP/TA  
VISUR  
BEYOND  
SG



Programmübersicht  
Product range

4 - 5



**DORMA  
Universal**

6 - 41



**DORMA  
RP**

42 - 47



**DORMA  
EA**

48 - 60



**DORMA  
TP/TA**

62 - 91



**DORMA  
VISUR**

92 - 97



**DORMA  
BEYOND**

98 - 107



**DORMA  
SG**

108 - 129



**Zubehör  
Accessories**

130 - 154

Sicherheitshinweise  
Safety-related  
information

155

Das Beschlagprogramm von DORMA-Glas bietet optimale Voraussetzungen, um sämtliche Standard-Ganzglas-Anlagentypen technisch perfekt und optisch attraktiv auszuführen. Darüber hinaus eröffnet es vielfältige Möglichkeiten, um sowohl im Innen- als auch im Außenbereich individuelle Ganzglas-Konstruktionen zu verwirklichen. Alle Beschläge sind modular aufgebaut und bestehen im Wesentlichen aus Grundkörpern, Funktionseinsätzen und aufclipsbaren Abdeckungen in verschiedenen Oberflächenausführungen. Die erforderlichen Glasauschnitte und -bohrungen lassen sich einfach und schnell herstellen. Qualitativ hochwertige Materialien und solide Aus-

führung bieten die Gewähr für lange Lebensdauer und ein auf Dauer attraktives Erscheinungsbild.

Türschiene und Schlösser komplettieren das DORMA Programm für Ganzglas-Anlagen.

Die Türschiene DORMA TP/TA erfüllen alle Anforderungen an die Ausrüstung breiter und schwerer Türen sowie zugehöriger Seitenteile. Sie gewährleisten einen bestmöglichen Schutz und eine wirkungsvolle Abdichtung der unteren Glaskanten.

Das Schlossprogramm DORMA SG erfüllt mit seinen verschiedenen Modellen und Ausführungen die unterschiedlichsten Ansprüche an Funktion, Sicherheit und Optik.

The DORMA-Glas range of fittings has matured into one of the most comprehensive available today. It offers ideal options for creating all standard toughened glass assemblies in a manner which is technically sound and visually attractive. This gives the designer a wide variety of options for individual expression in creating with toughened glass – either internally or externally. All DORMA fittings are based on a modular system, consisting of a base unit, functional inserts and clip-on covers in the widest possible range of finishes. The glass preparations that are needed can be performed quickly and easily.

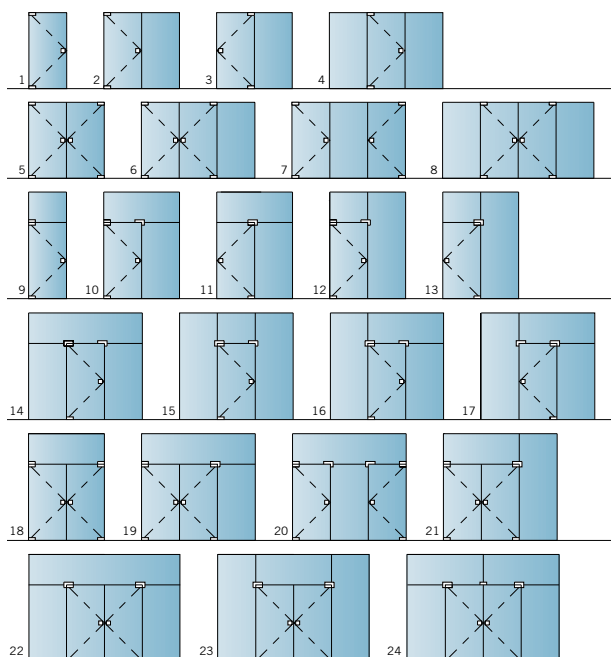
Quality materials and thorough workmanship guarantee a long service life and a reflection of excellence for years to come.

Door rails and locks ideally complement the DORMA product range for toughened glass assemblies. The door rails grant all requests for wide and heavy doors, also for side panels. They guarantee the maximum protection for the lower glass edge.

With its different types and finishes the lock programme DORMA SG meets various requirements for function, safety and appearance.

Anwendungen und Merkmale	Applications and features	Eckbeschläge Patch fittings DORMA Universal
Für Anlagen im Außenbereich	For external assemblies	+++
Für Anlagen im Innenbereich	For internal assemblies	+++
Für Standard-Ganzglas-Anlagentypen	For standard toughened glass assembly types	+++
Für individuell konzipierte Anlagen mit Abwinklungen, Aussteifungen usw.	For individually designed assemblies with corner fittings, fin fittings etc.	+++
Für Pendeltüren	For double-action doors	•
Für Anschlagtüren	For single-action doors	•
Glasdicken mm	Glass thickness (mm)	8, 10, 12 <sup>1)</sup>
Glasdicken mm, bei Universal mit 15 mm Drehpunkt	Glass thickness (mm), for Universal with 15 mm pivot point	8, 10
Türflügelgewicht, max. kg	Max. door weight (kg)	130 <sup>2)</sup>
Türflügelgewicht, max. kg bei Universal mit 15 mm Drehpunkt	Max. door weight (kg) for Universal with 15 mm pivot point	80
Türflügelbreite, max. mm	Max. door width (mm)	1300 <sup>2)</sup>
<b>Werkstoffe und Oberflächen</b>	<b>Materials and finishes</b>	
Leichtmetall, unbehandelt, LM roh (100)	Aluminium, mill finish (100)	
Leichtmetall, silber eloxiert, LM silber EV1, CO (101)	Aluminium, silver anodised, EV1, CO (101)	•
Leichtmetall, dunkelbronze eloxiert, LM DB14, MC1003, C34 (108)	Aluminium, dark bronze anodised DB14, MC1003, C34 (108)	•
Leichtmetall, ähnlich Niro matt eloxiert (113, 107)	Aluminium, sim. to satin stainl. steel anodised (113, 107)	
Sondereloxalfarbtöne SE (199)	Bespoke colour anodising (199)	•
Leichtmetall, weiß beschichtet, LM weiß, ähnlich RAL 9016 (300)	Aluminium, white powder coated, similar to RAL 9016 (300)	•
Sonderbeschichtungen SF (399)	Bespoke powder coating (399)	•
Messing, glanzverchromt, MS CRG (501)	Brass, polished chromed (501)	•
Messing, poliert lackiert, MS pol. lack. (502)	Brass, polished varnished (502)	•
Messing, poliert, MS pol (503)	Brass, polished (503)	•
Edelstahl, matt, ER matt (700)	Stainless steel, satin (700)	•
Edelstahl, poliert, ER poliert (701)	Stainless steel polish (701)	•





<sup>2)</sup> Für Türflügelhöhen bis 2500 mm

Für Türflügelhöhen ab 2500 mm müssen folgende Vorgaben berücksichtigt werden:

- Glasdicke  $\geq$  10 mm
- + Verwendung einer Griffstange mit mindestens 3 Befestigungspunkten und einer minimalen Höhe von 2/3 der Türflügelhöhe

<sup>2)</sup> For door heights up to 2500 mm

For doors with a height of more than 2,500 mm we have to keep additional conditions/limits:

- Glass thickness  $\geq$  10 mm
- + Usage of a handle bar with 3 connection points in minimum and a minimum height of 2/3 door height

<sup>2)</sup> **Verwendung Türschließer:**

Türen  $\geq$  100 Kg müssen mit Türschließern Typ EN4 (mit oder ohne Öffnungs-dämpfung) oder einem größeren Türschließer (z.B. EN5) ohne Öffnungsdämpfung versehen werden.

<sup>2)</sup> **Use of door closers:**

Doors  $\geq$  100 Kg must be used with door closers type EN4 (with or without back check) or a higher type (e.g. EN5) without back check

+++ besonders geeignet  
particularly suitable

++ gut geeignet  
suitable

+ bedingt geeignet  
partially suitable

• Optional

x Standard

<sup>1)</sup> unter bestimmten Voraussetzungen auch 15 + 19 mm Glasdicke  
under certain circumstances also 15 + 19 mm glass thickness

\* nur für Pendeltüren mit Türschienen oben und unten  
only for double action doors with door rail top and bottom

	Eckbeschläge Patch fittings DORMA RP	Eckbeschläge Patch fittings DORMA EA	Türschienen Door rails DORMA TP/TA	Schlösser Locks DORMA SG	Zubehör Accessories
	+++	+++	+++	+++	
	+++	+++	+	+++	
	+++	+++	+++	+++	
		++++	++	+++	+++
	•		x	x	
		•	x	x	
	8, 10, 12	8, 10, 12	8, 10, 12, 13,5, 17, 19, 21	8, 10, 12	
	80	90	150*		
	1100	1000	1400*		
			•		
	•	•	•	•	
	•(113)	•(107)	•	•	
	•	•	•		
	•	•	•	•	
		•			
			•		
			•		
	42	48	62	108	130





## DORMA Universal

<b>Inhalt</b>	<b>Contents</b>
Allgemeine Informationen, Maximalwerte 8	General information, maximum measurements 8
Typenauswahl 9	Type selection 9
Eckbeschläge DORMA Universal 10	Patch fittings DORMA Universal 10
Winkel- und Verbindungsbeschläge DORMA Universal 12	Connectors DORMA Universal 12
Schlösser und Gegenkästen DORMA Universal 20	Locks and strike boxes DORMA Universal 20
Allgemeine Informationen, DORMA Universal Klemmfrei 24	General information, DORMA Universal pinch free 24
Glasbearbeitung DORMA Universal Beschläge 27	Glass preparation details – DORMA Universal Fittings 27
Glasbearbeitung DORMA Universal Schlösser 35	Glass preparation details – DORMA Universal Locks 35
Einbaudetails DORMA Universal 37	Construction details DORMA Universal 37
Glasbearbeitung DORMA Universal Klemmfrei 38	Glass preparation details – DORMA Universal pinch free 38
Einbaudetails DORMA Universal Klemmfrei 41	Construction details DORMA Universal pinch free 41
Zubehör 130	Accessories 130
Sicherheitshinweise 155	Safety-related information 155

## DORMA Universal ... wie der Name sagt

Durch ein breites Spektrum an Grundformen und Varianten ermöglicht das Eckbeschlagprogramm DORMA Universal die Verwirklichung nahezu jeder denkbaren Ganzglas-Konstruktion. So können Ganzglas-Anlagen mit unterschiedlichst angeordneten Festteilen, mit Aussteifungen und Abwinklungen in jedem gewünschten Winkelgrad sowie mit Pendel- und Anschlagtüren in 1- und 2-flügeliger Ausführung ausgerüstet werden.

### Einfache Glasbearbeitung, sichere Befestigung

Mit den Besonderheiten des Werkstoffes Glas bestens vertraut, hat DORMA-Glas die Beschläge so ausgelegt, dass einfache, schnell herzustellende Glasausschnitte mit zusätzlichen Bohrungen genügen. Ausgefeilte konstruktive Maßnahmen sorgen für große Klemmflächen mit optimaler Klemmwirkung.

### Problemlose Anpassung an übliche Glasdicken

DORMA Universal-Beschläge werden standardmäßig mit Zwischenlagen für 10 mm Glasdicke geliefert. Mit zusätzlich lieferbaren Zwischenlagen können die Beschläge außerdem auch für 8 oder 12 mm dickes Glas verwendet werden. Einige Beschläge sind direkt für unterschiedliche Glasdicken geeignet.

### Variabler Drehpunkt

Die Einsätze für Eck- und Oberlichtbeschläge DORMA Universal sind so konzipiert und ausgeführt, dass der Abstand zwischen Festteil und Türdrehpunkt sowohl 55 als auch 65 mm betragen kann. Bei 65 mm Drehpunkt-Abstand und Verwendung eines speziellen Rundprofils (Seite 19) kann ein Klemmschutz (gleichbleibender Luftspalt von 4 mm) erreicht werden.

Informationen zu Eckbeschlägen DORMA Universal mit 15 mm Drehpunkt-Abstand für klemmfreie Türen finden Sie ab Seite 24.

### Zuverlässige Gebrauchseigenschaften

Durch qualitativ hochwertige Materialien und solide Ausführung entsprechen die Gebrauchseigenschaften von DORMA Universal-Beschlägen hohen Anforderungen. Die Türbeschläge sind so ausgelegt, dass sie auch für große und schwere Türen bis max. 130 kg\* – das sind Türen mit z. B. 3000 mm Höhe und 1300 mm\* Breite bei 12 mm Glasdicke – eingesetzt werden können. Für schwerere und breitere Türen bis max. 150 kg und bis max. 1400 mm und für stark frequentierte Türen stehen untere Türschiene mit Stahl-Türhebel zur Verfügung.

### Passendes Schlossprogramm

Das Programm DORMA Universal umfasst sowohl alle Arten von Beschlägen als auch im gleichen Design gestaltete Schlösser und Gegenkästen mit den unterschiedlichsten Anbringungsmöglichkeiten.

### Kurze Lieferzeiten

Alle gebräuchlichen Modelle und Ausführungen sind ab Lager lieferbar, Sonderausführungen werden kurzfristig hergestellt.

## DORMA Universal ... as the name says

With its broad spectrum of basic types and variants, the DORMA Universal range of patch fittings enables the realisation in toughened glass of almost any conceivable design. Toughened glass assemblies can be provided with fixed parts in widely differing arrangements – with corner fittings or fin fittings at different angles, and with double or single-action doors in single-leaf or double-leaf designs.

### Easy glass preparation, secure fixing

DORMA-Glas has an intimate knowledge of the special properties of glass as a building material. This has led to the design of fittings requiring only minimal glass preparation – a quick and easy cut-out with additional holes. Carefully considered and positive measures have been taken to create the maximum clamping surface with optimum clamping efficiency.

### Suitable for common glass thicknesses

DORMA Universal fittings are supplied as standard with gasket to suit 10 mm glass. For 8 mm and 12 mm glass, correspondingly thicker and thinner gasket is available. Some patches are even designed to fit directly with different glass thicknesses.

### Variable pivot point

The inserts for corner and overpanel patches in the DORMA Universal program have been designed and manufactured to give two options in the pivot point distance from the sidepanel or frame. It can be either 55 mm or 65 mm. At 65 mm pivot point and the use of a special round profile (page 19) doors can be built with a constant air gap of only 4 mm. For information regarding patch fittings DORMA Universal with 15 mm pivot point for pinch free doors see page 24 and following pages.

### Reliability built in

Quality materials and thorough workmanship mean that DORMA's Universal fittings have the features necessary to meet the most demanding of specifications. The fittings are designed to cope with large and heavy doors up to a maximum weight of 130 kgs\*: for instance, a door blade 3000 mm high by 1300 mm\* wide, using 12 mm glass is quite possible. For heavier and wider doors up to a maximum of 150 kgs and max. 1400 mm and for high frequented doors, rails with reinforced straps are available.

### Matching range of locks

The DORMA Universal range includes every type of accessory, and of course, a variety of locks and strike boxes in a matching design concept, giving the designer plenty of choice from the options available.

### Short delivery times

All the common patterns and types are available ex-stock (factory). Specials will be prepared promptly.

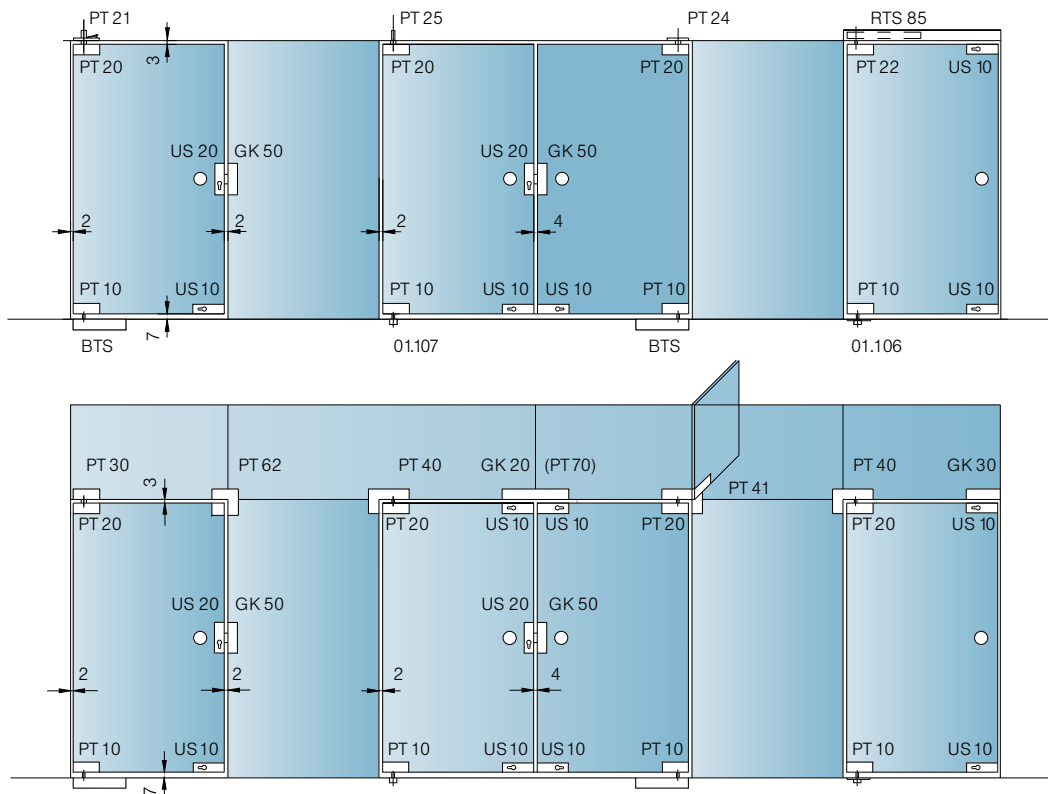


## Typenauswahl

Ganzglas-Anlagen mit zugehörigen Beschlägen (55/65 mm Drehpunkt) und Schlössern. Alle Standard-Anlagentypen siehe Seite 5.

## Type selection

Toughened glass assemblies with fittings (55/65 mm pivot point) and locks. All standard assembly types see page 5.



BTS = Bodentürschließer  
GK = Schlossgegenkasten  
PT = Pendeltürbeschlag  
RTS = Rahmentürschließer  
US = Schloss

### Anzugsmomente für Befestigungsschrauben

Schrauben M 6: 10 Nm (sw = 4)  
Schrauben M 6: 15 Nm (sw = 5)  
Schrauben M 8: 20 Nm (sw = 5)

BTS = Floor spring  
GK = Strike box  
PT = Centre hung door fittings  
RTS = Transom closer  
US = Lock

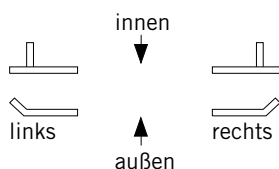
### Torque for fixing screws

Screws M 6: 10 Nm (4 mm)\*  
Screws M 6: 15 Nm (5 mm)\*  
Screws M 8: 20 Nm (5 mm)\*  
\*Allan key size

### Max. Türflügelgewicht und -breite für Beschläge DORMA Universal

max. Türflügelgewicht: 130 kg\*  
max. Türflügelbreite: 1300 mm\*  
Bei Türen im stark frequentierten/öffentlichen Bereich empfehlen wir ab Türgehäusen von 110 kg und Türbreiten ab 1100 mm die Verwendung von Türschielen. Für Türen mit Gehäusen bis 150 kg und Breiten bis 1400 mm Türschielen verwenden, siehe technische Information DORMA TP/TA.

**Hinweis für abgewinkelte Beschläge und Aussteifungen:**  
„Links“ oder „Rechts“ werden immer von außen mit der Ansicht von oben bestimmt.

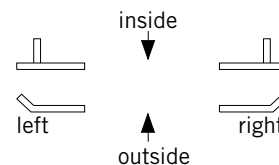


### Maximum door weight and width for DORMA Universal fittings

max. door weight: 130 kg\*  
max. door width: 1300 mm\*  
For doors with higher frequency and in public areas we would advice to use a door rail for doors above 110 kg and door width larger than 1100 mm. For door weights up to 150 kg and widths up to 1400 mm, door rails should be used see Technical Information DORMA TP/TA.

### Please note: If angle fittings or fin fittings are used:

“Left” or “Right” have to be determined in any case by view from outside and above.



\* Für Türflügelhöhen bis 2500 mm

Für Türflügelhöhen ab 2500 mm müssen folgende Vorgaben berücksichtigt werden:

- Glasdicke  $\geq$  10 mm
- + Verwendung einer Griffstange mit mindestens 3 Befestigungspunkten und einer minimalen Höhe von 2/3 der Türflügelhöhe

### \* Verwendung Türschließer:

Türen  $\geq$  100 Kg müssen mit Türschließern Typ EN4 (mit oder ohne Öffnungsdämpfung) oder einem größeren Türschließer (z.B. EN5) ohne Öffnungsdämpfung versehen werden.

\* For door heights up to 2500 mm

For doors with a height of more than 2,500 mm we have to keep additional conditions/limits:

- Glass thickness  $\geq$  10 mm
- + Usage of a handle bar with 3 connection points in minimum and a minimum height of 2/3 door height

### \* Use of door closers:

Doors  $\geq$  100 Kg must be used with door closers type EN4 (with or without out back check) or a higher type (e.g. EN5) without back check

## Eckbeschläge

Dargestellt mit 10 mm Glas. Bei Glasdicken von 8 und 12 mm ändern sich Maße entsprechend. Zubehör finden Sie ab Seite 130.

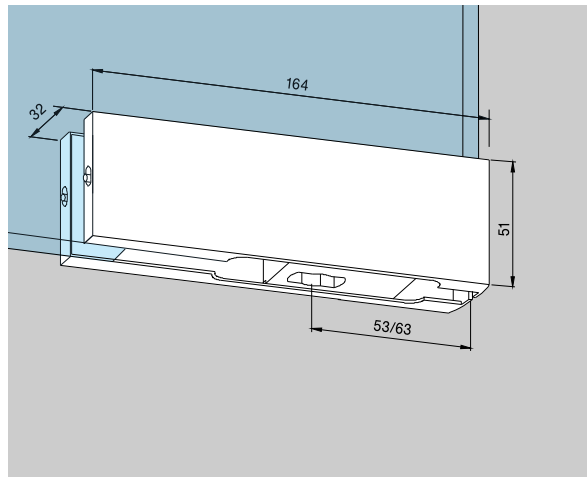
**PT 10 Unterer Eckbeschlag**  
mit Einsatz für flachkonische Bodentürschließerachse oder Rundachse 14 mm Ø

**Art.-Nr. 03.100**

Für 15 und 19 mm Glasdicke, bitte bei Bestellung angeben (o. Abb.)

**Art.-Nr. 03.280**

Gewicht in kg:  
LM 0,564  
MS 0,680  
ER 0,662

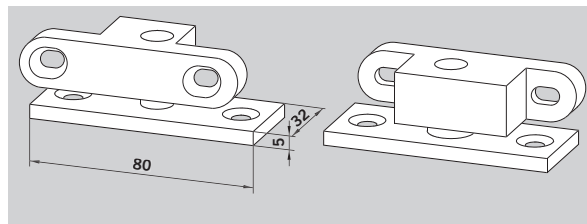
**Bodenlager**

für Feuchträume komplett mit Einsatz für PT 10, **ohne Bodeneinlass**

Türgewicht max. 80 kg

**Art.-Nr. 01.137**

Gewicht in kg: 0,195

**PT 10 bottom patch**

with insert for DORMA floor spring spindle, or round pivot 14 mm Ø

**Art. No. 03.100**

For 15 and 19 mm glass thickness. Please specify with order.

(not illustrated)

**Art. No. 03.280**

Weight in kg:  
aluminium 0.564  
brass 0.680  
stainless steel 0.662

**Floor pivot bearing**

for damp environments, with insert for PT 10, **without floor recess**

max. door weight 80 kg

**Art. No. 01.137**

Weight in kg: 0.195

**PT 20 Oberer Eckbeschlag**

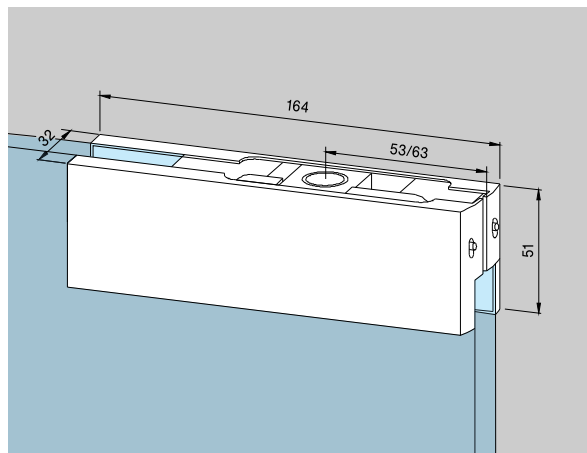
mit Kunststoffbuchse für Zapfen 15 mm Ø

**Art.-Nr. 03.110**

Für 15 und 19 mm Glasdicke, bitte bei Bestellung angeben (o. Abb.)

**Art.-Nr. 03.281**

Gewicht in kg:  
LM 0,477  
MS 0,593  
ER 0,575

**PT 20 top patch**

with plastic socket for top pivot 15 mm Ø

**Art. No. 03.110**

For 15 and 19 mm glass thickness. Please specify with order.

(not illustrated)

**Art. No. 03.281**

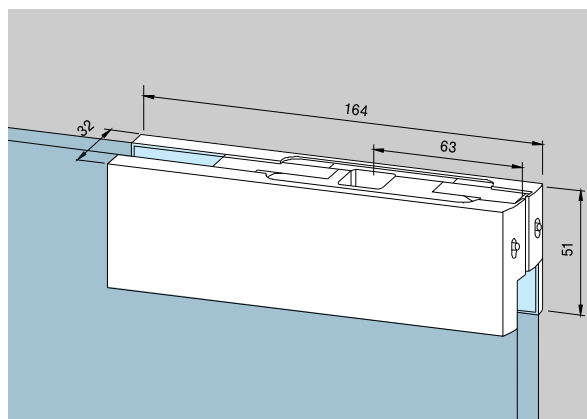
Weight in kg:  
aluminium 0.477  
brass 0.593  
stainless steel 0.575

**PT 22 Oberer Eckbeschlag**

mit Einsatz für Rahmen-türschließer DORMA RTS, siehe auch technische Information DORMA TP/TA.

**Art.-Nr. 03.112**

Gewicht in kg:  
LM 0,578  
MS 0,695  
ER 0,677

**PT 22 top patch**

with insert for DORMA RTS transom closer see also Technical Information DORMA TP/TA.

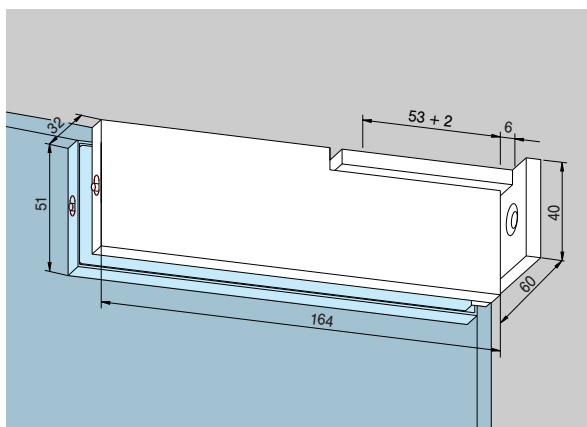
**Art. No. 03.112**

Weight in kg:  
aluminium 0.578  
brass 0.695  
stainless steel 0.677

**PT 29 Oberer Eckbeschlag**  
mit Anschraublager, zum  
Einlassen in das Mauerwerk  
(Drehpunkt = 55 mm)

**Art.-Nr. 03.114**

Gewicht in kg:  
LM 0,544  
MS 0,692  
max. Flügelbreite: 1000 mm  
max. Flügelgewicht: 70 kg



**PT 29 top patch**

with pivot fixing plate,  
to let into ceiling  
(Pivot point = 55 mm)

**Art. No. 03.114**

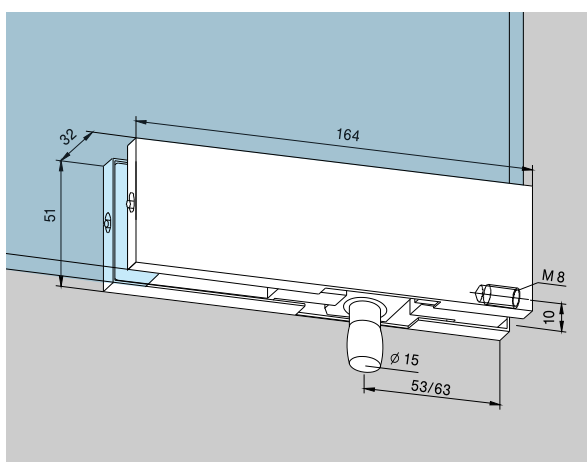
Weight in kg:  
aluminium 0.544  
brass 0.692  
max. door width: 1000 mm  
max. door weight: 70 kg

**PT 30 Oberlichtbeschlag**  
mit Zapfen 15 mm Ø und  
seitlichem Gewindeloch M 8  
**Art.-Nr. 03.120**

Für 15 und 19 mm Glasdicke,  
bitte bei Bestellung angeben  
(o. Abb.)

**Art.-Nr. 03.282**

Gewicht in kg:  
LM 0,528  
MS 0,654  
ER 0,636



**PT 30 overpanel patch**

with pivot 15 mm Ø, with  
M 8 tapped hole at side

**Art. No. 03.120**

For 15 and 19 mm glass  
thickness. Please specify  
with order. (not illustrated)

**Art. No. 03.282**

Weight in kg:  
aluminium 0.528  
brass 0.654  
stainless steel 0.636

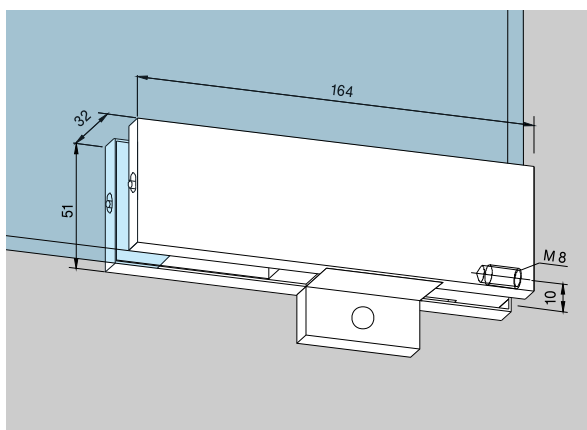
**PT 30 Oberlichtbeschlag**  
mit Anschlägeinsatz

**Art.-Nr. 03.420**

Gewicht in kg:  
LM 0,528  
MS 0,654  
ER 0,580

Für 15 und 19 mm Glasdicke,  
bitte bei Bestellung angeben  
(o. Abb.)

**Art.-Nr. 03.482**



**PT 30 overpanel patch**  
with stop insert

**Art. No. 03.420**

Weight in kg:  
aluminium 0.528  
brass 0.654  
stainless steel 0.580

For 15 and 19 mm glass  
thickness. Please specify  
with order. (not illustrated)

**Art. No. 03.482**

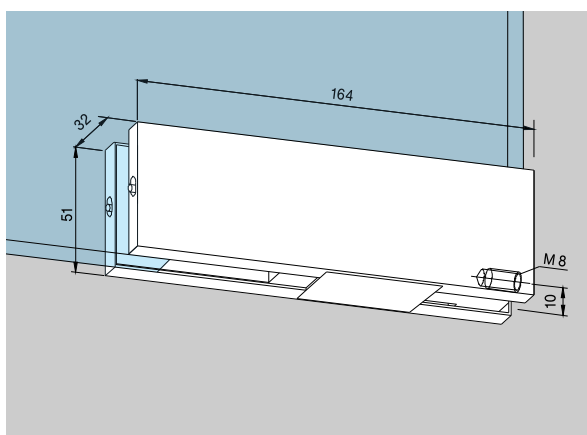
**PT 30 Oberlichtbeschlag**  
mit Blindeinsatz

**Art.-Nr. 03.421**

Gewicht in kg:  
LM 0,519  
MS 0,645  
ER 0,571

Für 15 und 19 mm Glasdicke,  
bitte bei Bestellung angeben  
(o. Abb.)

**Art.-Nr. 03.484**



**PT 30 overpanel patch**  
with blank insert

**Art. No. 03.421**

Weight in kg:  
aluminium 0.519  
brass 0.645  
stainless steel 0.571

For 15 and 19 mm glass  
thickness. Please specify  
with order. (not illustrated)

**Art. No. 03.484**



**Befestigungsglasche** für  
Oberlichtbeschlag PT 30

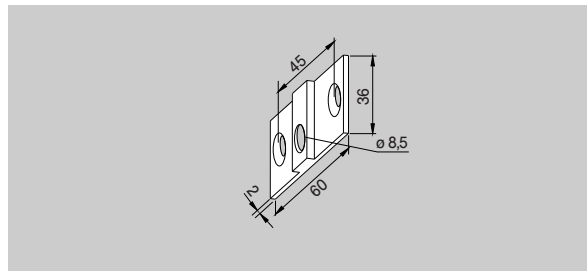
**Art.-Nr. 03.128**

Gewicht in kg:

LM 0,016

MS 0,038

Nicht in Edelstahl, dafür  
Messing matt verchromt.



**Fixing plate** for overpanel  
patch PT 30

**Art. No. 03.128**

Weight in kg:

aluminium 0.016

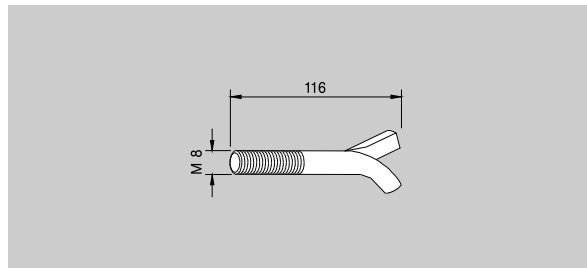
brass 0.038

Stainless steel not available,  
satin chrome on brass supplied.

**Maueranker** für Oberlicht-  
beschlag PT 30  
mit Gewinde M 8

**Art.-Nr. 01.133**

Gewicht in kg: 0,040



**Wall anchor** with thread M 8  
for overpanel patch PT 30

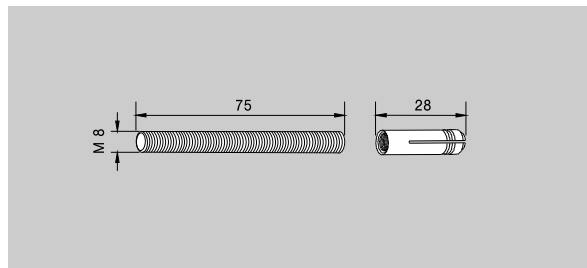
**Art. No. 01.133**

Weight in kg: 0.040

**Gewindestift** für Oberlicht-  
beschlag PT 30  
M 8 mit Dübel

**Art.-Nr. 01.134**

Gewicht in kg: 0,032



**Threaded rod M 8** with plug  
for overpanel patch PT 30

**Art. No. 01.134**

Weight in kg: 0.032

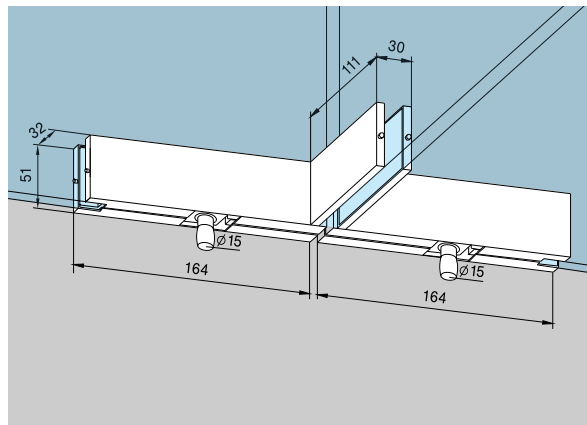
**PT 51 Doppelter Oberlicht-  
beschlag** mit einseitiger  
Aussteifungslasche und  
2 Zapfen 15 mm Ø

**Art.-Nr. 03.160**

Gewicht in kg:

LM 1,299

ER 1,576



**PT 51 patch for overpanel  
with fin fitting inside for  
back to back doors**

with two pivots 15 mm Ø

**Art. No. 03.160**

Weight in kg:

aluminium 1.299

stainless steel 1.576

**PT 40 Winkeloberlicht-  
beschlag**

mit Zapfen 15 mm Ø

**Art.-Nr. 03.140**

Für 15 und 19 mm Glasdicke,  
bitte bei Bestellung angeben  
(o. Abb.)

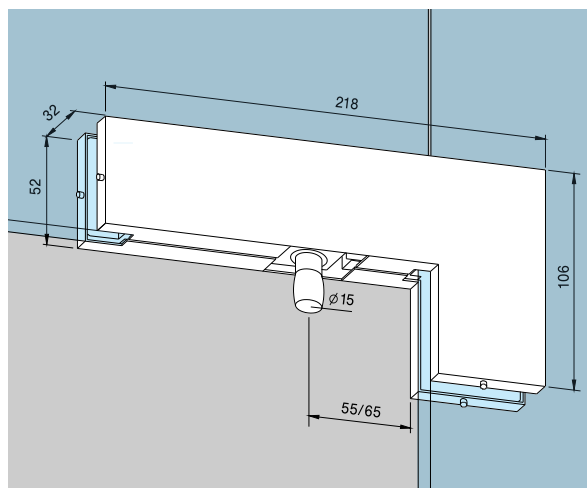
**Art.-Nr. 03.283**

Gewicht in kg:

LM 0,755

MS 0,958

ER 0,937



**PT 40 patch for overpanel  
and sidelight**

with pivot 15 mm Ø

**Art. No. 03.140**

For 15 and 19 mm glass  
thickness. Please specify  
with order. (not illustrated)

**Art. No. 03.283**

Weight in kg:

aluminium 0.755

brass 0.958

stainless steel 0.937



**PT 40 Winkeloberlicht-  
beschlag**

mit Anschlageinsatz

**Art.-Nr. 03.440**

Gewicht in kg:

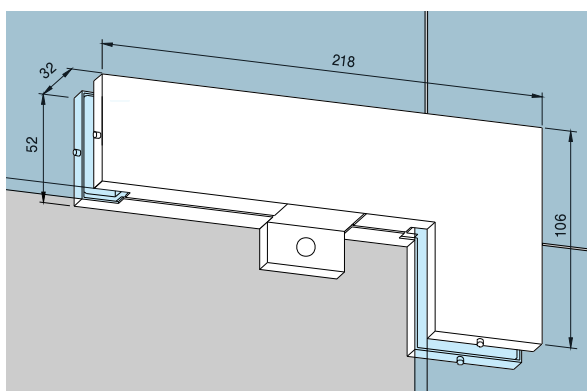
LM 0,755

MS 0,958

ER 0,937

Für 15 und 19 mm Glasdicke,  
bitte bei Bestellung angeben  
(o. Abb.)

**Art.-Nr. 03.483**



**PT 40 patch for overpanel  
and sidelight**

with stop insert

**Art. No. 03.440**

Weight in kg:

aluminium 0.755

brass 0.958

stainless steel 0.937

For 15 and 19 mm glass  
thickness. Please specify  
with order. (not illustrated)

**Art. No. 03.483**

**PT 40 Winkeloberlicht-  
beschlag**

mit Blindeinsatz

**Art.-Nr. 03.441**

Gewicht in kg:

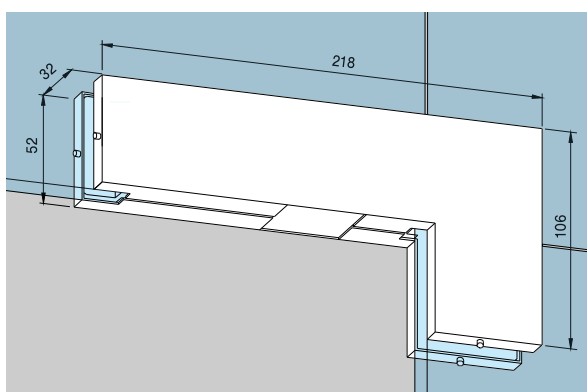
LM 0,746

MS 0,949

ER 0,928

Für 15 und 19 mm Glasdicke,  
bitte bei Bestellung angeben  
(o. Abb.)

**Art.-Nr. 03.485**



**PT 40 patch for overpanel  
and sidelight**

with blank insert

**Art. No. 03.441**

Weight in kg:

aluminium 0.746

brass 0.949

stainless steel 0.928

For 15 and 19 mm glass  
thickness. Please specify  
with order. (not illustrated)

**Art. No. 03.485**

**PT 41 Winkeloberlicht-  
beschlag mit Zapfen**

15 mm Ø und einseitiger  
Aussteifungslasche, innen

**Art.-Nr. \*03.162/03.163**

**PT 41 Winkeloberlicht-  
beschlag mit Anschlageinsatz**  
(o. Abb.)

**Art.-Nr. \*03.262/03.263**

**PT 41 Winkeloberlicht-  
beschlag mit Blindeinsatz**

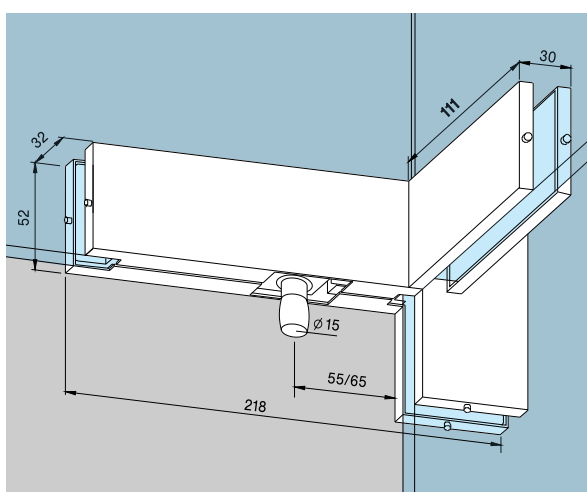
(o. Abb.)

**Art.-Nr. \*03.264/03.265**

Gewicht in kg:

LM 0,952

ER 1,197



**PT 41 patch for overpanels  
and sidelight with fin  
fitting inside**

with pivot 15 mm Ø

**Art. No. \*03.162/03.163**

**PT 41 patch for overpanels  
and sidelight with stop ins-  
ert (without illustr.)**

**Art. No. \*03.262/03.263**

**PT 41 patch for overpanels  
and sidelight with blank  
insert (without illustr.)**

**Art. No. \*03.264/03.265**

Weight in kg:

aluminium 0.952

stainless steel 1.197

**PT 41 Winkeloberlicht-  
beschlag mit Zapfen**

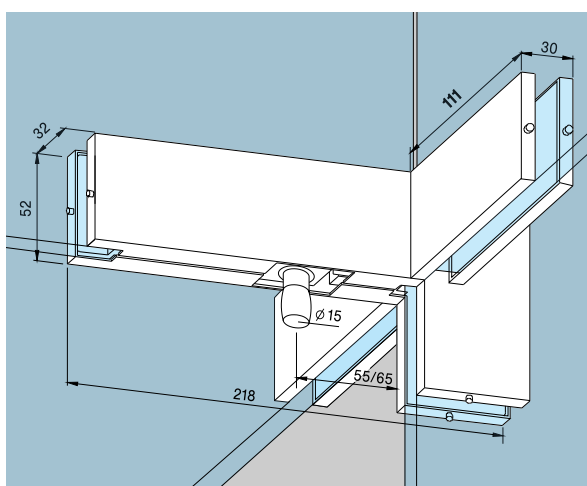
15 mm Ø und beidseitiger  
Aussteifungslasche

**Art.-Nr. 03.161**

Gewicht in kg:

LM 1,149

ER 1,457



**PT 41 patch for overpanels  
and sidelight with fin  
fitting on both sides**

with pivot 15 mm Ø

**Art. No. 03.161**

Weight in kg:

aluminium 1.149

stainless steel 1.457

\* Lasche links (Abb. zeigt links) /  
Lasche rechts  
Anordnungsrichtung links / rechts,  
von außen gesehen.

\* Left hand fin (illustration shows  
left hand) / Right hand fin  
Left or right hand are determined  
by view from outside.

**PT 41 Winkeloberlicht-  
beschlag**

mit Zapfen 15 mm Ø,  
mit einseitiger Aussteifungs-  
lasche, innen  
abgewinkelt 135° – 179°

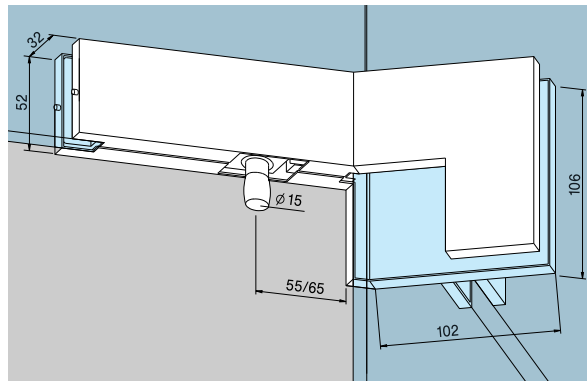
**Art.-Nr. \*03.168/03.169**

Gewicht in kg:

LM 1,200

ER 1,522

**Glasbearbeitung auf Anfrage,  
bitte Skizze beifügen.**



**PT 41 patch for overpanel  
and sidelight,**  
with fin fitting inside,  
with pivot 15 mm Ø  
angle 135° – 179°

**Art. No. \*03.168/03.169**

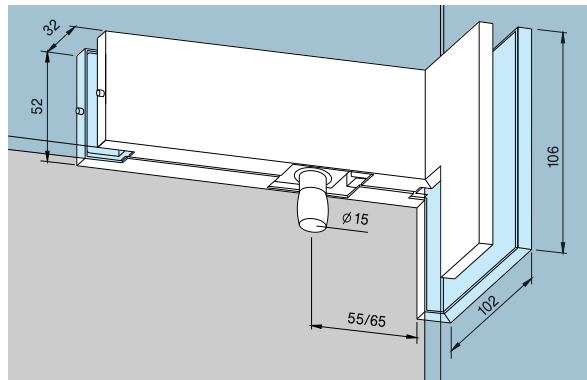
Weight in kg:

aluminium 1.200

stainless steel 1.522

**Glass preparation on request,  
please add drawing.**

**PT 42 Eckverbindung  
für Anschlagtüren mit Zapfen  
15 mm und Lasche innen,  
abgewinkelt 90° (wie Abb.)**  
**Art.-Nr. \*03.164/03.16**



**PT 42 overpanel patch for  
single action doors with  
angled connector inside,**  
pivot 15 mm, angle 90°  
(as illustrated)

**Art. No. \*03.164/03.165**

**PT 42 Eckverbindung für  
Anschlag- und Pendeltüren  
mit Zapfen 15 mm und  
Lasche innen,  
abgewinkelt 135° (o.Abb.)**  
**Art.-Nr. \*03.464/03.465**

abgewinkelt 105° - 134° /  
136° - 179°

**Glasbearbeitung  
auf Anfrage) (o.Abb.)**

**Art.-Nr. \*03.166/03.167**

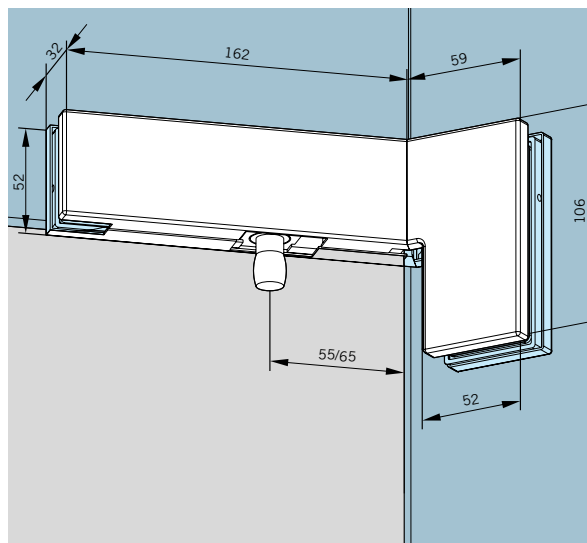
Gewicht in kg:

LM 0,882

ER 1,059

\* Reihenfolge Art.-Nr.:

Lasche links / Lasche rechts - von  
außen gesehen. (Abb. zeigt links)



**PT 42 overpanel patch for  
double or single action  
doors with angled connector  
inside,** pivot 15 mm,  
angle 135° (not illustrated)

**Art. No. \*03.464/03.465**

angle 105° - 134° /  
136° - 179°

**(glass preparation on  
request) (not illustrated)**

**Art. No. \*03.166/03.167**

Weight in kg:

aluminium 0.882

stainless steel 1.059

\* Order of Art.No.:

left hand fin / right hand fin -  
determined by view from outside.  
(Illustration \*shows left hand)

**PT 60/61 Winkelverbindung  
für Pendel- und Anschlag-  
türen mit 1 Anschlagensatz  
und 2 Blindeinsätzen, auch  
für 12 mm Glasdicke ein-  
setzbar.**

**Art.-Nr. 03.150**

Für 15 und 19 mm Glas-  
dicke, bitte bei Bestellung  
angeben. (o. Abb.)

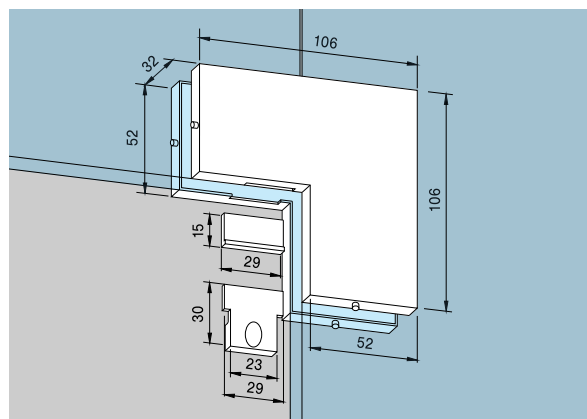
**Art.-Nr. 03.452**

Gewicht in kg:

LM 0,343

MS 0,461

ER 0,436



**PT 60/61 connector for over-  
panel and sidelight, for  
double or single action doors  
with one stop insert and two  
blank inserts, also suitable for  
12 mm glass thickness.**

**Art. No. 03.150**

For 15 and 19 mm glass  
thickness. Please specify  
with order. (not illustrated)

**Art. No. 03.452**

Weight in kg:

aluminium 0.343

brass 0.461

stainless steel 0.436

**PT 60/61 Winkelverbindung**  
für Pendel- und Anschlag-  
türen, mit einseitiger Aus-  
steifung, mit 1 Anschlag-  
einsatz und 2 Blindeinsätzen

**Art.-Nr. \*03.158/03.157**

Gewicht in kg:

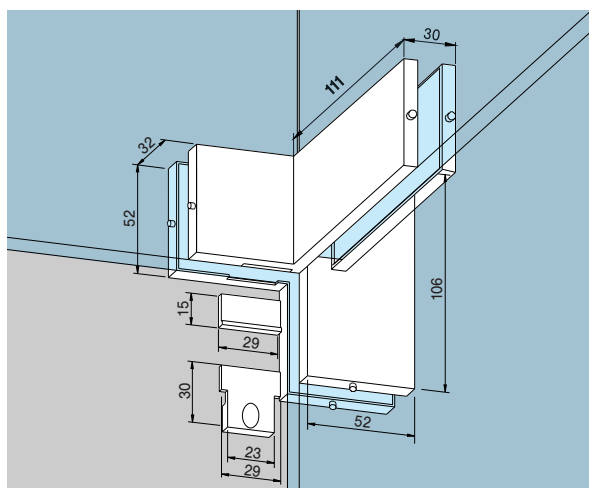
LM 0,448

ER 0,600

Auch für 12 mm Glasdicke  
einsetzbar.

\* Reihenfolge Art.-Nr.:

Lasche links / Lasche rechts - von  
außen gesehen. (Abb. zeigt links)



**PT 60/61 connector** for  
overpanel and sidelight, for  
double or single action  
doors, with fin fitting inside,  
with one stop insert and  
two blank inserts

**Art. No. \*03.158/03.157**

Weight in kg:

aluminium 0.448

stainless steel 0.600

Also suitable for 12 mm  
glass thickness.

\* Order of Art.No.:

left hand fin / right hand fin -  
determined by view from outside.  
(Illustration shows left hand)

**PT 60/61 Winkelverbindung**  
für Pendel- und Anschlag-  
türen, mit beidseitiger  
Aussteifung, mit  
1 Anschlageinsatz und  
2 Blindeinsätzen

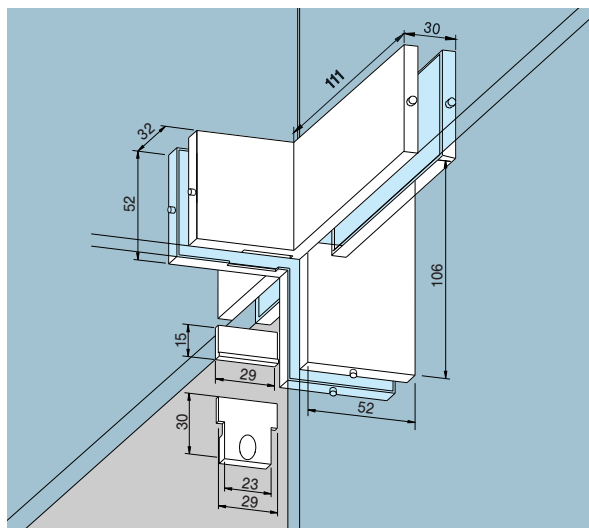
**Art.-Nr. 03.159**

Gewicht in kg:

LM 0,645

ER 0,860

Auch für 12 mm Glasdicke  
einsetzbar.



**PT 60/61 connector** for  
overpanel and sidelight, for  
double or single action  
doors, with fin fitting on  
both sides, with one stop  
insert and two blank inserts

**Art. No. 03.159**

Weight in kg:

aluminium 0.645

stainless steel 0.860

Also suitable for 12 mm  
glass thickness.

**PT 60/61 Winkelverbindung**  
für Anschlagtüren,  
mit Anschlag auf Innenseite,  
abgewinkelt 90° (wie Abb.)

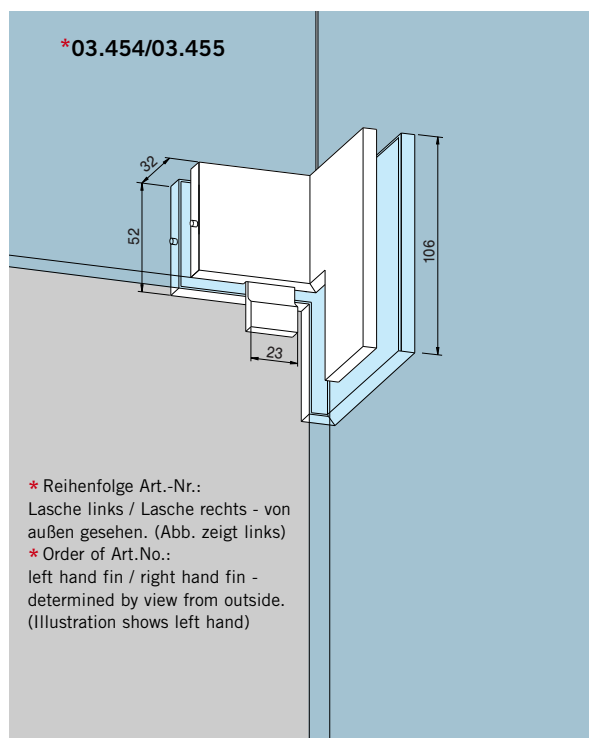
**Art.-Nr. \*03.454/03.455**

Gewicht in kg:

LM 0,251

ER 0,344

Auch für 12 mm Glasdicke  
einsetzbar.



**PT 60/61 connector**  
for overpanel and sidelight for  
single action doors,  
with stop inside,  
angle 90° (as illustrated)

**Art. No. \*03.454/03.455**

Weight in kg:

aluminium 0.251

stainless steel 0.344

Also suitable for 12 mm  
glass thickness.

**PT 60/61**

für Pendel- und Anschlag-  
türen, mit 1 Anschlageinsatz  
und 2 Blindeinsätzen,  
abgewinkelt 135° (o. Abb.)

**Art.-Nr. \*03.450/03.451**

abgewinkelt 105° – 134° /

136° – 179° (Winkel bei

Bestellung angeben) (o. Abb.)

**Art.-Nr. \*03.156/03.155**

Gewicht in kg:

LM 0,343

ER 0,435

Auch für 12 mm Glasdicke  
einsetzbar.

**Glasbearbeitung auf Anfrage.**

\* Reihenfolge Art.-Nr.:

Lasche links / Lasche rechts - von  
außen gesehen. (Abb. zeigt links)

\* Order of Art.No.:

left hand fin / right hand fin -  
determined by view from outside.  
(Illustration shows left hand)

**PT 60/61 connector**

for overpanel and sidelight for  
single action doors,  
with stop inside,  
angle 90° (as illustrated)

**Art. No. \*03.454/03.455**

Weight in kg:

aluminium 0.251

stainless steel 0.344

Also suitable for 12 mm  
glass thickness.

**PT 60/61**

for double or single action  
doors, with one stop insert  
and two blank inserts, angle  
135° (not illustrated)

**Art. No. \*03.450/03.451**

angle 105° – 134° /

136° – 179° (specify angle

with order) (not illustrated)

**Art. No. \*03.156/03.155**

Weight in kg:

aluminium 0.343

stainless steel 0.435

Also suitable for 12 mm  
glass thickness.

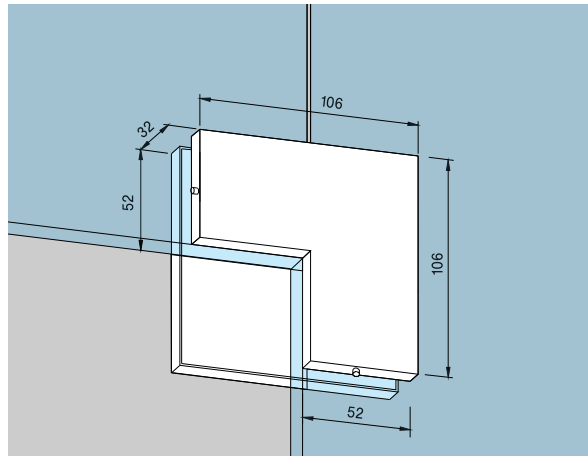
**Glass preparation on request.**

**PT 62 Verbindungsbeschlag  
mit Anschlagplatte****Art.-Nr. 03.173**

Gewicht in kg:

LM 0,475

ER 0,670

**PT 62 connector** for  
overpanel and sidelight, with  
stop**Art. No. 03.173**

Weight in kg:

aluminium 0.475

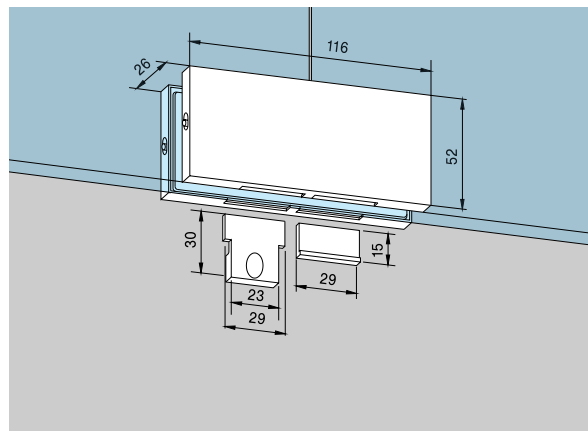
stainless steel 0.670

**PT 70 Oberlichtverbindung  
mit 2 Anschlag- und  
2 Blindeinsätzen, auch für  
12 mm Glasdicke einsetzbar****Art.-Nr. 01.150**Für 15 und 19 mm Glasdicke,  
bitte bei Bestellung angeben  
(o. Abb.)**Art.-Nr. 01.158**

Gewicht in kg:

LM 0,272

ER 0,335

**PT 70 overpanel connector**  
with two stop inserts and  
two blank inserts,  
also suitable for 12 mm  
glass thickness**Art. No. 01.150**For 15 and 19 mm glass  
thickness. Please specify  
with order. (not illustrated)**Art. No. 01.158**

Weight in kg:

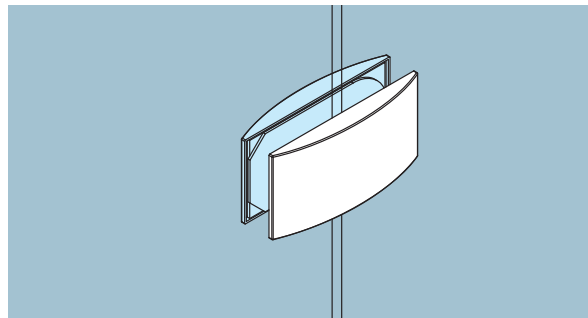
aluminium 0.272

stainless steel 0.335

**Oberlicht-Seitenteilverbinder  
Art.-Nr. 12.536**

Gewicht in kg:

LM 0,146

**Overpanel-sidelight  
connector****Art No. 12.536**

Weight in kg:

aluminium 0,146

**PT 70 Winkelverbindung** mit  
je 2 Anschlag- und  
Blindeinsätzen,  
abgewinkelt 90° (wie Abb.)**Art.-Nr. 01.156**

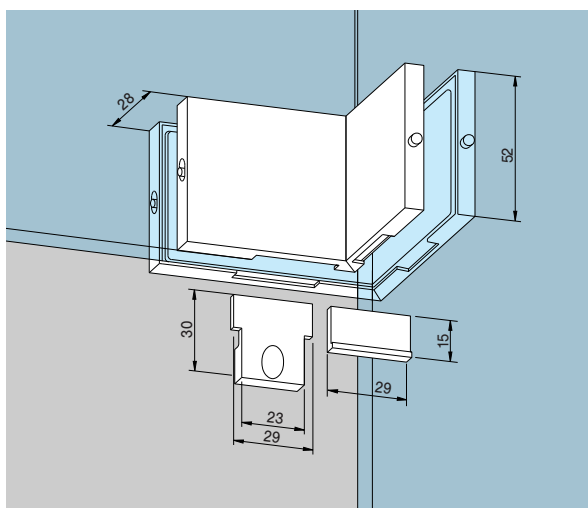
abgewinkelt 135° (o. Abb.)

**Art.-Nr. 01.157**abgewinkelt 91° – 134° /  
136° – 179° (**Glasbearbei-  
tung auf Anfrage**) (o. Abb.)**Art.-Nr. 01.155**

Gewicht in kg:

LM 0,272

ER 0,335

Auch für 12 mm Glasdicke  
einsetzbar.**PT 70 connector** with  
two stop inserts and two  
blank inserts,  
angle 90° (as illustrated)**Art. No. 01.156**

angle 135° (not illustrated)

**Art. No. 01.157**angle 91° – 134° /  
136° – 179° (**glass pre-  
paration on request**)  
(not illustrated)**Art. No. 01.155**

Weight in kg:

aluminium 0.272

stainless steel 0.335

Also suitable for 12 mm  
glass thickness.

**PT 71 Oberlichtverbindung**

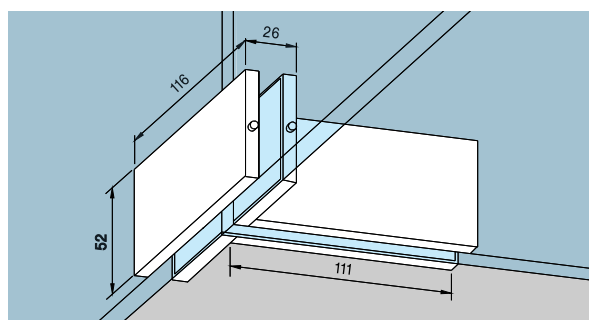
mit einseitiger  
Aussteifungslasche

**Art.-Nr. 01.161**

Gewicht in kg:

LM 0,458

ER 0,608



**PT 71 overpanel connector**  
with fin fitting

**Art. No. 01.161**

Weight in kg:

aluminium 0.458

stainless steel 0.608

**PT 80 Verbindungsbeschlag**

**Art.-Nr. 03.170**

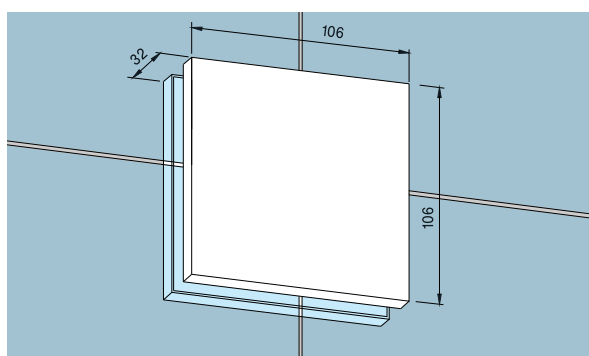
Für 15 und 19 mm Glas-  
dicke, bitte bei Bestellung  
angeben. (o. Abb.)

**Art.-Nr. 03.472**

Gewicht in kg:

LM 0,555

ER 0,780



**PT 80 connector**

**Art. No. 03.170**

For 15 and 19 mm glass  
thickness. Please specify  
with order. (not illustrated)

**Art. No. 03.472**

Weight in kg:

aluminium 0.555

stainless steel 0.780

**PT 81 Verbindungsbeschlag**

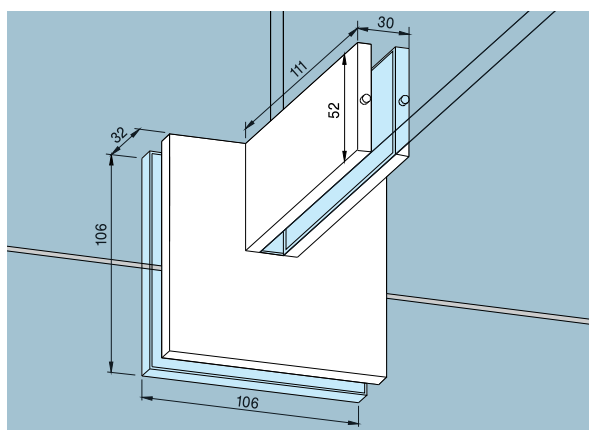
mit einseitiger  
Aussteifungslasche

**Art.-Nr. 03.175**

Gewicht in kg:

LM 0,784

ER 1,065



**PT 81 connector**

with fin fitting

**Art. No. 03.175**

Weight in kg:

aluminium 0.784

stainless steel 1.065

**PT 80 Verbindungsbeschlag**

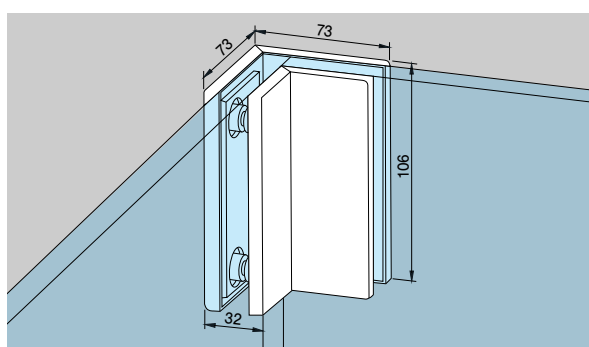
abgewinkelt 90°

**Art.-Nr. 03.171**

Gewicht in kg:

LM 0,467

ER 0,540



**PT 80 connector**

angle 90°

**Art. No. 03.171**

Weight in kg:

aluminium 0.467

stainless steel 0.540

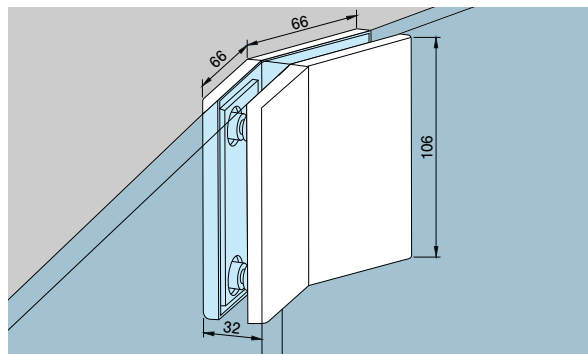
**PT 80 Verbindungsbeschlag,**  
abgewinkelt 135°

**Art.-Nr. 03.172**

abgewinkelt 91° – 134° /  
136° – 179° (Winkel bei  
Bestellung angeben) (o. Abb.)

**Art.-Nr. 03.178**

Gewicht in kg:  
LM 0,472  
ER 0,541



**PT 80 connector,**  
angle 135°

**Art. No. 03.172**

angle 91° – 134°/136° – 179°  
(specify angle with order)  
(not illustrated)

**Art. No. 03.178**

Weight in kg:  
aluminium 0.472  
stainless steel 0.541

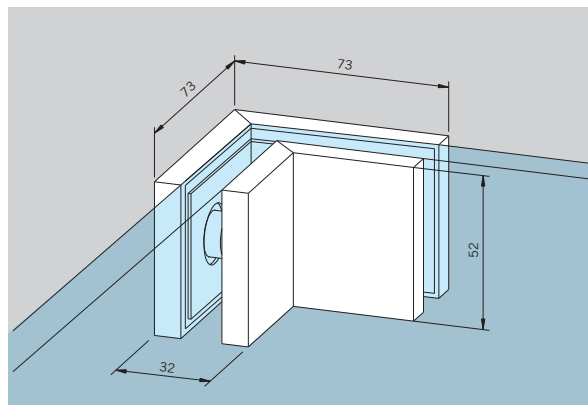
**PT 80 Verbindungsbeschlag,**  
halbhoch, abgewinkelt 90°  
(wie Abb.)

**Art.-Nr. 03.470**

abgewinkelt 91° – 134° /  
136° – 179° (Winkel bei  
Bestellung angeben) (o. Abb.)

**Art.-Nr. 03.179**

Gewicht in kg:  
LM 0,236  
ER 0,270



**PT 80 connector,**  
shortened, angle 90°  
(as illustrated)

**Art. No. 03.470**

angle 91° – 134°/136° – 179°  
(specify angle with order)  
(not illustrated)

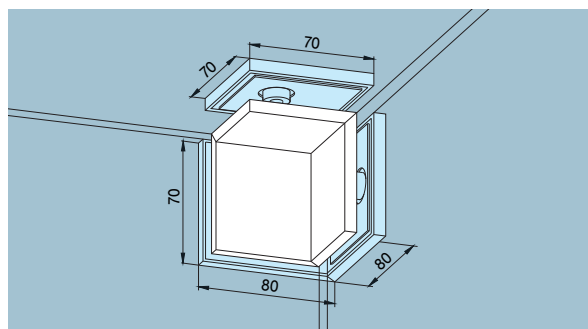
**Art. No. 03.179**

Weight in kg:  
aluminium 0.236  
stainless steel 0.270

**Eck-Verbindungsbeschlag**  
abgewinkelt, 90°

**Art.-Nr. 03.198**

Gewicht in kg:  
LM 0,099  
ER 0,131



**Three way box corner  
connector,** angle 90°

**Art. No. 03.198**

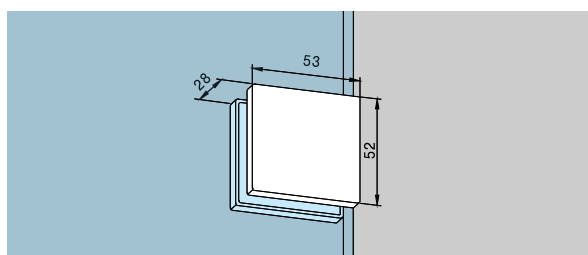
Weight in kg:  
aluminium 0.099  
stainless steel 0.131

**PT 90 Schraubhalterung**  
**Art.-Nr. 07.021**

Gewicht in kg:  
LM 0,120  
MS 0,160  
ER 0,155

für 13,5 – 19 mm Glas

**Art.-Nr. 07.210**



**PT 90 screw on fitting**  
**Art. No. 07.021**

Weight in kg:  
aluminium 0.120  
brass 0.160  
stainless steel 0.155

for 13.5 – 19 mm glass  
thickness

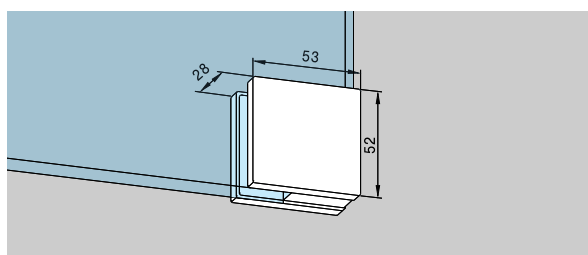
**Art. No. 07.210**

**PT 91 Eckhalterung**  
**Art.-Nr. 07.023**

Gewicht in kg:  
LM 0,120  
MS 0,160  
ER 0,155

für 13,5 – 19 mm Glas

**Art.-Nr. 07.211**



**PT 91 corner fitting**  
**Art. No. 07.023**

Weight in kg:  
aluminium 0.120  
brass 0.160  
stainless steel 0.155

for 13.5 – 19 mm glass  
thickness

**Art. No. 07.211**

### Seitenteilverbindung

mit Montageplatte

**Art.-Nr. 01.153**

Gewicht in kg:

LM 0,313

ER 0,376

Auch für 12 mm Glasdicke einsetzbar.

### Zwischenlage

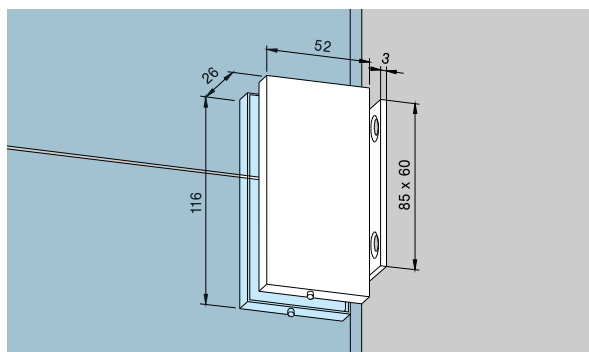
für 8 mm Glasdicke

**Art.-Nr. 01.900**

für 12 mm Glasdicke

**Art.-Nr. 01.901**

Bitte Glasdicke und Art.-Nr. des Beschlags angeben.



### Side connector

with fixing plate

**Art. No. 01.153**

Weight in kg:

aluminium 0.313

stainless steel 0.376

Also suitable for 12 mm glass thickness.

### Gasket

for 8 mm glass thickness

**Art. No. 01.900**

for 12 mm glass thickness

**Art. No. 01.901**

Please state glass thickness and Art. No. of fitting.

### LM-Rundprofil

für klemmfreie Türen mit 65 mm Drehpunkt, bestehend aus 2 Hälften, wahlweise vorgerichtet für Universal-Beschläge oder Türschiene (76,5 mm oder 100 mm).

Bitte angeben:

– Flügelhöhe (max. 2500 mm, darüber auf Anfrage)

– Vorrichtung des Rundprofils für oberen und unteren Beschlag

**Art.-Nr. 03.380**

**LM-Rundprofil**, wie oben, Lagerlänge 6000 mm (unbearbeitet)

**Art.-Nr. 03.381**

**LM-Rundprofil**, wie oben, Lagerlänge 3000 mm (unbearbeitet)

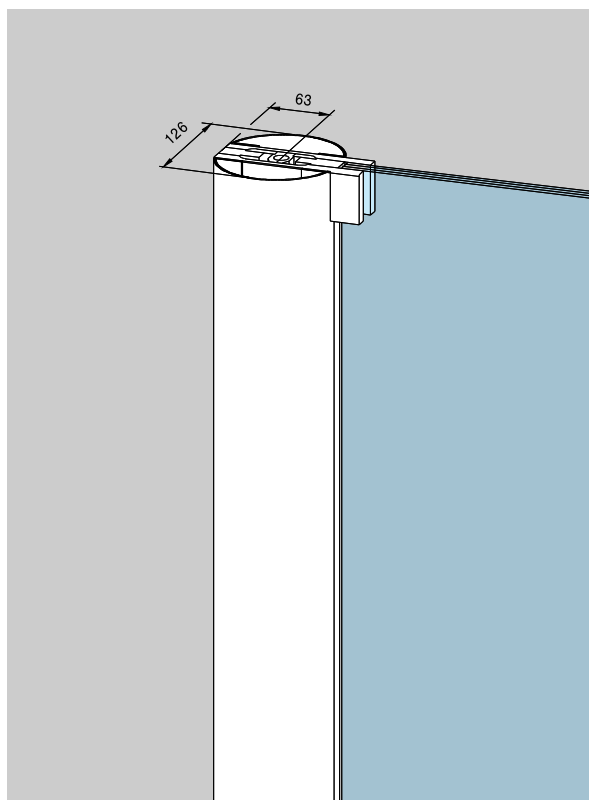
**Art.-Nr. 03.382**

**LM-Rundprofil**, wie oben, Lagerlänge 2800 mm (unbearbeitet)

**Art.-Nr. 03.383**

Gewicht in kg/m:

LM 4,744



### Aluminium round profile

for pinch free doors with 65 mm pivot point, consisting of 2 halves, prepared for Universal fittings or door rails (76.5 mm or 100 mm). Please indicate:

– Panel height (max.

2500 mm, higher dim. on request)

– Required preparation of the profile for top and bottom fittings

**Art. No. 03.380**

Aluminium round profile, as above, stock length 6000 mm (unprepared)

**Art. No. 03.381**

Aluminium round profile, as above, stock length 3000 mm (unprepared)

**Art. No. 03.382**

Aluminium round profile, as above, stock length 2800 mm (unprepared)

**Art. No. 03.383**

Weight in kg/m:

Aluminium 4.744

## Schlösser komplett

für 10 mm Glasdicke

**US 10 Eckschloss,**  
PZ-vorgerichtet, 1-tourig,  
Ausschluss 20 mm, mit  
beidseitigen Sicherheits-  
rosetten 14 mm hoch.

Schlosseinsatz:

- höchste Korrosions-  
beständigkeit gemäß  
EN 1670, Klasse 4
- hinsichtlich Typprüfung  
gemäß DIN 18251,  
Klasse 3\*\*

für 10 mm Glasdicke

**Art.-Nr. 03.206**für 15 und 19 mm Glasdicke  
(bitte bei Bestellung angeben)  
(o. Abb.)**Art.-Nr. 03.285**vorgerichtet für KABA  
(o. Abb.),**Art.-Nr. 03.340**

für Profil-Halbzylinder (o. Abb.),

Links oben/ | Links unten  
Rechts unten | Rechts oben**Art.-Nr. 03.288 | 03.287**

Gewicht in kg:

LM 0,942

MS 1,061

ER 1,053

**Schließblech,** Edelstahl, zwei-  
teilig,  $\pm 5$  mm verstellbar

**Art.-Nr. 05.190**

Gewicht in kg: 0,048

alternativ:

Bodenbuchsen (o. Abb.)

**Art.-Nr. 05.192, 05.193,  
05.194**

(siehe Zubehör Seite 133)

**GK 30 Oberlichtgegenkasten**mit seitlichem Gewindeloch,  
zum Eckschloss US 10**Art.-Nr. 03.230**

Gewicht in kg:

LM 0,418

MS 0,555

ER 0,536

**GK 30 mit Anschlag (o. Abb.)****Art.-Nr. \*03.234/03.235**

Gewicht in kg:

LM 0,463

ER 0,597

Befestigungsmaterial siehe  
Zubehör Seite 136.

## Locks, complete

for 10 mm glass thickness

**US 10 corner lock,** prepared  
for Europrofile cylinder,  
single throw, bolt projection  
20 mm, with security rosettes  
on both sides, 14 mm thick.

Lock insert:

- high corrosion resistance  
according to EN 1670,  
class 4
- with regard to type-test  
according to DIN 18251,  
class 3\*\*

für 10 mm Glasdicke

**Art. No. 03.206**For 15 and 19 mm glass  
thickness. Please specify with  
order. (not illustrated)**Art. No. 03.285**prepared for KABA  
(not illustrated),**Art. No. 03.340**for half profile cylinder  
(not illustrated)Left hand top/ | Left hand bottom/  
Right hand bottom | Right hand top**Art. No. 03.288 | 03.287**

Weight in kg:

aluminium 0.942

brass 1.061

stainless steel 1.053

**Lock keeper plate,** stainless  
steel, two parts, adjustable  
 $\pm 5$  mm

**Art. No. 05.190**

Weight in kg: 0.048

alternative:

Floor sockets (not illustrated)

**Art. No. 05.192, 05.193,  
05.194**

(see accessories page 133)

**GK 30 single overpanel strike  
box** with threaded hole at side,  
to suit US 10 corner lock

**Art. No. 03.230**

Weight in kg:

aluminium 0.418

brass 0.555

stainless steel 0.536

**GK 30 with stop**

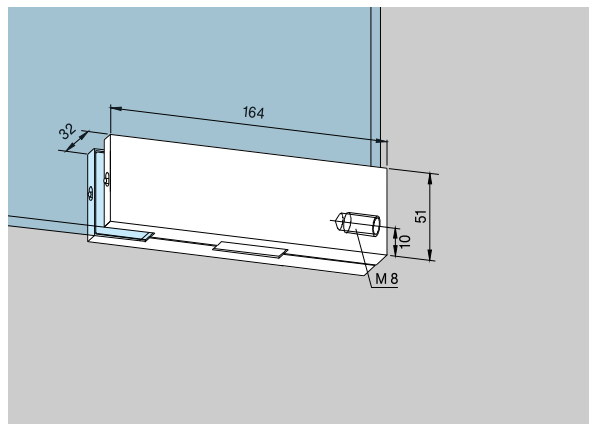
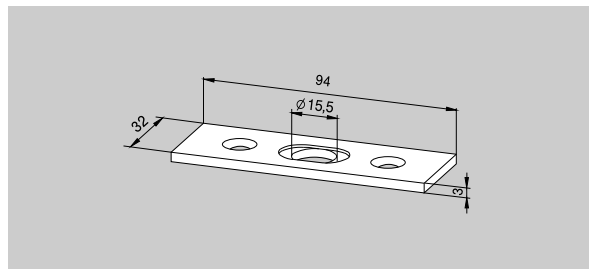
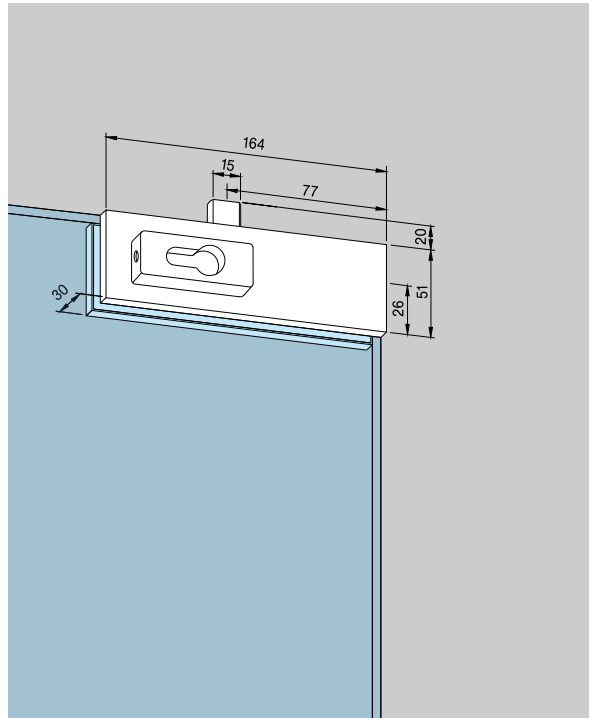
(not illustrated)

**Art. No. \*03.234/03.235**

Weight in kg:

aluminium 0.463

stainless steel 0.597

Fixing material see  
accessories page 136.

\* Anordnungsrichtung links / rechts von außen gesehen.

\*\* Auszug aus DIN 18251, Klasse 3: Typprüfung mit 50.000  
Bewegungszyklen des Riegels.Schloss wurde darüber hinaus von einem neutralen Prüfungsinstitut mit  
100.000 Bewegungszyklen des Riegels erfolgreich getestet.

\* Left or right hand are determined by view from outside.

\*\* Extract from DIN 18251, class 3: Type-test with 50,000 locking bolt  
operating cycles.Furthermore the lock was tested successfully by a neutral testing institute  
with 100,000 locking bolt operating cycles.



**GK 20 Doppelter Oberlicht-gegenkasten** zu Eckschloss US 10, bestehend aus zwei GK 30 mit Gewindestift

**Art.-Nr. 03.245**

Gewicht in kg:

LM 0,844

MS 1,096

ER 0,948

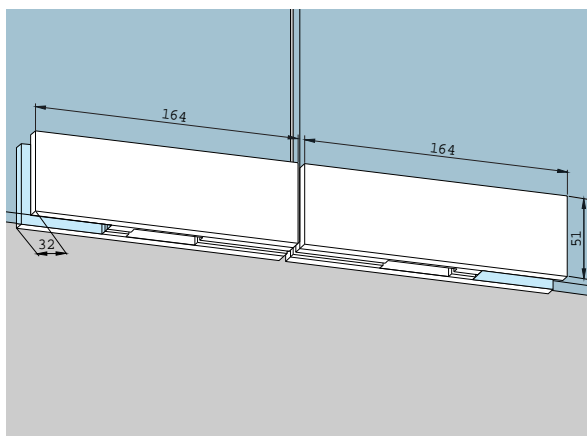
**GK 20 mit Anschlag (o. Abb.)**

**Art.-Nr. 03.247**

Gewicht in kg:

LM 1,490

MS 4,465



**GK 20 double overpanel strike box** to suit US 10 corner lock, consisting of two GK 30 with threaded connecting bolt

**Art. No. 03.245**

Weight in kg:

aluminium 0.844

brass 1.096

stainless steel 0.948

**GK 20 with stop (not illustrated)**

**Art. No. 03.247**

Weight in kg:

aluminium 1.490

brass 4.465

**GK 40 Winkel-Oberlicht-gegenkasten** zu Eckschloss US 10

**Art.-Nr. 03.250**

Gewicht in kg:

LM 0,709

MS 1,035

ER 1,010

**GK 40 mit Anschlag (o. Abb.)**

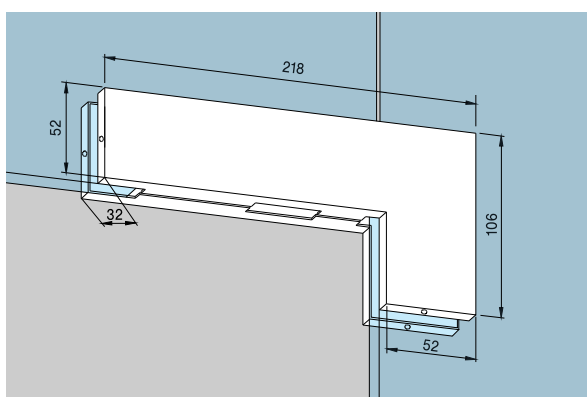
**Art.-Nr. \*03.254/03.255**

Gewicht in kg:

LM 0,754

MS 1,035

ER 1,010



**GK 40 corner overpanel strike box** to suit US 10 corner lock

**Art. No. 03.250**

Weight in kg:

aluminium 0.709

brass 1.035

stainless steel 1.010

**GK 40 with stop (not illustrated)**

**Art. No. \*03.254/03.255**

Weight in kg:

aluminium 0.754

brass 1.035

stainless steel 1.010

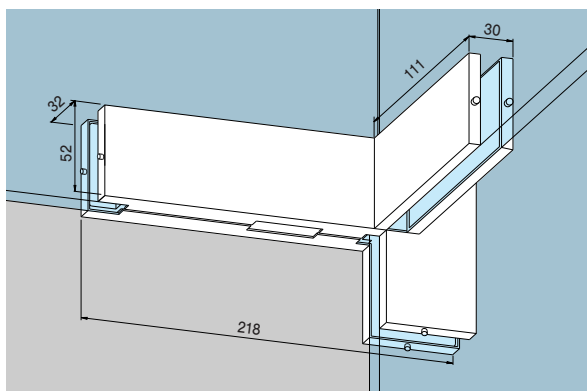
**GK 41 Gegenkasten** zu Eckschloss US 10, mit einseitiger Aussteifungslasche

**Art.-Nr. \*03.194/03.193**

Gewicht in kg:

LM 0,906

ER 1,270



**GK 41 strike box** to suit US 10 corner lock, with fin fitting

**Art. No. \*03.194/03.193**

Weight in kg:

aluminium 0.906

stainless steel 1.270

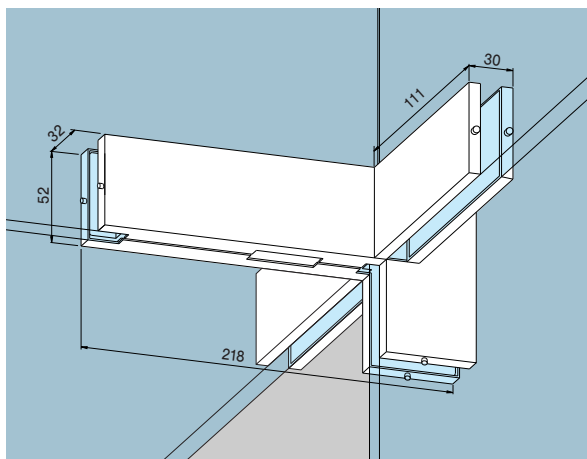
**GK 41 Gegenkasten** mit beidseitiger Aussteifungslasche

**Art.-Nr. 03.195**

Gewicht in kg:

LM 1,103

ER 1,411



**GK 41 strike box** with fin fitting on both sides

**Art. No. 03.195**

Weight in kg:

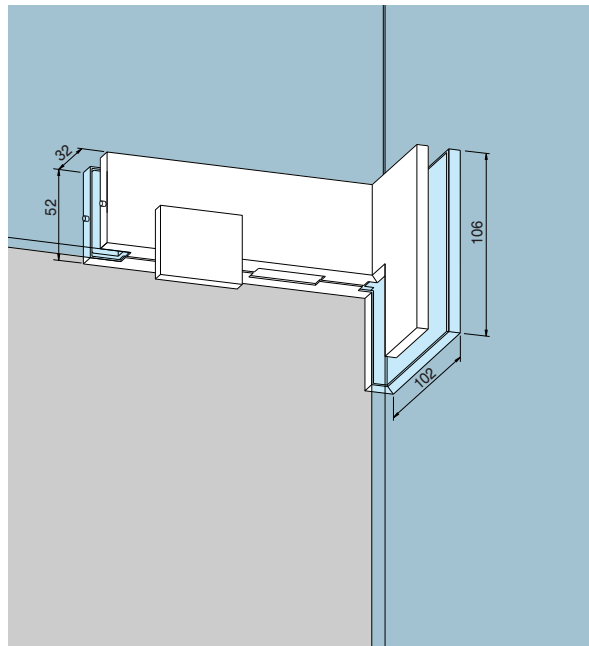
aluminium 1.103

stainless steel 1.411

\* Reihenfolge Art.-Nr.:  
Lasche links / Lasche rechts - von außen gesehen. (Abb. zeigt links)

\* Order of Art.No.:  
left hand fin / right hand fin - determined by view from outside. (Illustration shows left hand)

**GK 42 Gegenkasten,**  
zu Eckschloss US 10, abge-  
winkelt 90°, mit Anschlag  
auf Innenseite (wie Abb.)  
**Art.-Nr. \*03.274/03.275**  
abgewinkelt 135°, ohne  
Anschlag (**Glasbearbeitung  
auf Anfrage**) (o. Abb.)  
**Art.-Nr. \*03.276/03.277**  
Gewicht in kg:  
LM 0,910  
ER 1,247

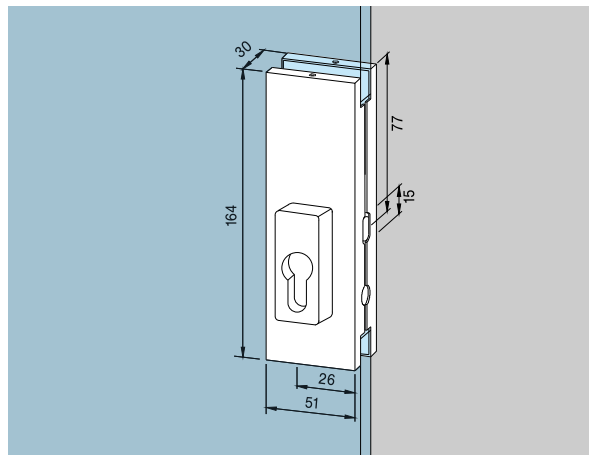


**GK 42 strike box,**  
to suit US 10 corner lock,  
angle 90°, with stop inside  
(as illustrated)  
**Art. No. \*03.274/03.275**  
angle 135°, without stop  
(not illustrated)  
**Art. No. \*03.276/03.277**  
Weight in kg:  
aluminium 0.910  
stainless steel 1.247

**US 20 Mittelschloss,**  
PZ-vorgerichtet, 1-tourig,  
Ausschluss 20 mm,  
mit Sicherheitsrosetten  
14 mm hoch.  
Schlosseinsatz:  
– höchste Korrosions-  
beständigkeit gemäß  
EN 1670, Klasse 4  
– hinsichtlich Typprüfung  
gemäß DIN 18251,  
Klasse 3\*\*

für 10 mm Glasdicke  
**Art.-Nr. 03.215**  
vorgerichtet für KABA  
(o. Abb.)  
**Art.-Nr. 03.345**  
für Profil-Halbzylinder  
vorgerichtet (o. Abb.)  
**Art.-Nr. \*03.290/03.289**

Gewicht in kg:  
LM 0,942  
MS 1,061  
ER 1,053



**US 20 centre lock,**  
prepared for Europrofile  
cylinder, single throw, bolt  
projection 20 mm, with  
security rosettes 14 mm thick.  
Lock insert:  
– high corrosion resistance  
according to EN 1670,  
class 4  
– with regard to type-test  
according to DIN 18251,  
class 3\*\*  
for 10 mm glass thickness

**Art. No. 03.215**  
prepared for KABA  
(not illustrated),  
**Art. No. 03.345**  
prepared for half profile  
cylinder (not illustrated)  
**Art. No. \*03.290/03.289**

Weight in kg:  
aluminium 0.942  
brass 1.061  
stainless steel 1.053

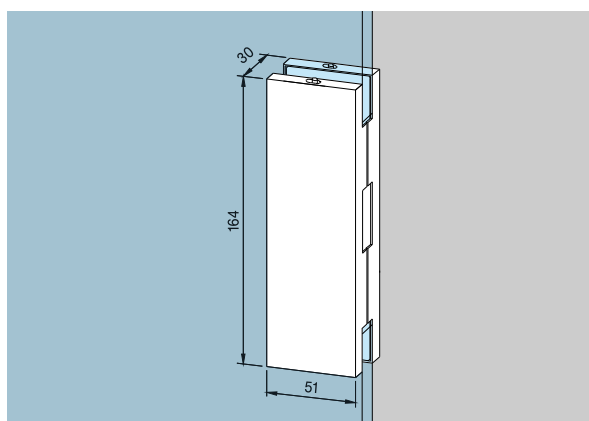
\* Reihenfolge Art.-Nr.:  
Lasche links / Lasche rechts - von  
außen gesehen. (Abb. zeigt links)  
\*\* Auszug aus DIN 18251,  
Klasse 3: Typprüfung mit 50.000  
Bewegungszyklen des Riegels.

\* Order of Art.No.:  
left hand fin / right hand fin -  
determined by view from outside.  
(Illustration shows left hand)  
\*\* Extract from DIN 18251,  
class 3: Type-test with 50,000  
locking bolt operating cycles.

Schloss wurde darüber hinaus von einem neutralen Prüfungsinstitut mit  
100.000 Bewegungszyklen des Riegels erfolgreich getestet.

Furthermore the lock was tested successfully by a neutral testing institute  
with 100,000 locking bolt operating cycles.

**GK 50 Gegenkasten**  
zum Mittelschloss US 20  
**Art.-Nr. 03.224**  
Gewicht in kg:  
LM 0,602  
MS 0,730  
ER 0,727



**GK 50 strike box**  
to suit US 20 centre lock  
**Art. No. 03.224**  
Weight in kg:  
aluminium 0.602  
brass 0.730  
stainless steel 0.727

**Absolut klemmfreie  
Pendeltüren**

Mit einem Drehpunktabstand von nur 15 mm sorgen Eckbeschläge DORMA Universal klemmfrei für einen so geringen Abstand zwischen der Türkante auf der Beschlagseite und Festteilen, dass ein Einklemmen nahezu ausgeschlossen ist. Mit Hilfe eines speziellen Kanten-schutzprofils kann dieser

Schutzeffekt noch optimiert werden.

**Für 10 und 8 mm Glasdicke**  
Eckbeschläge für Pendeltüren DORMA Universal klemmfrei werden standardmäßig mit Zwischenlagen für 10 mm Glasdicke geliefert. Mit zusätzlich lieferbaren Zwischenlagen können diese Beschläge auch für 8 mm dickes Glas verwendet werden.

**Completely "pinch free"  
double swing doors**

DORMA Universal pinch free patch fittings with their 15 mm pivot point help to resolve this problem by means of the closeness of the pivot point to the frame. In order to eliminate finger traps completely, the special radiused edging strip should be used.

**Suitable for 10 mm and  
8 mm glass thicknesses**

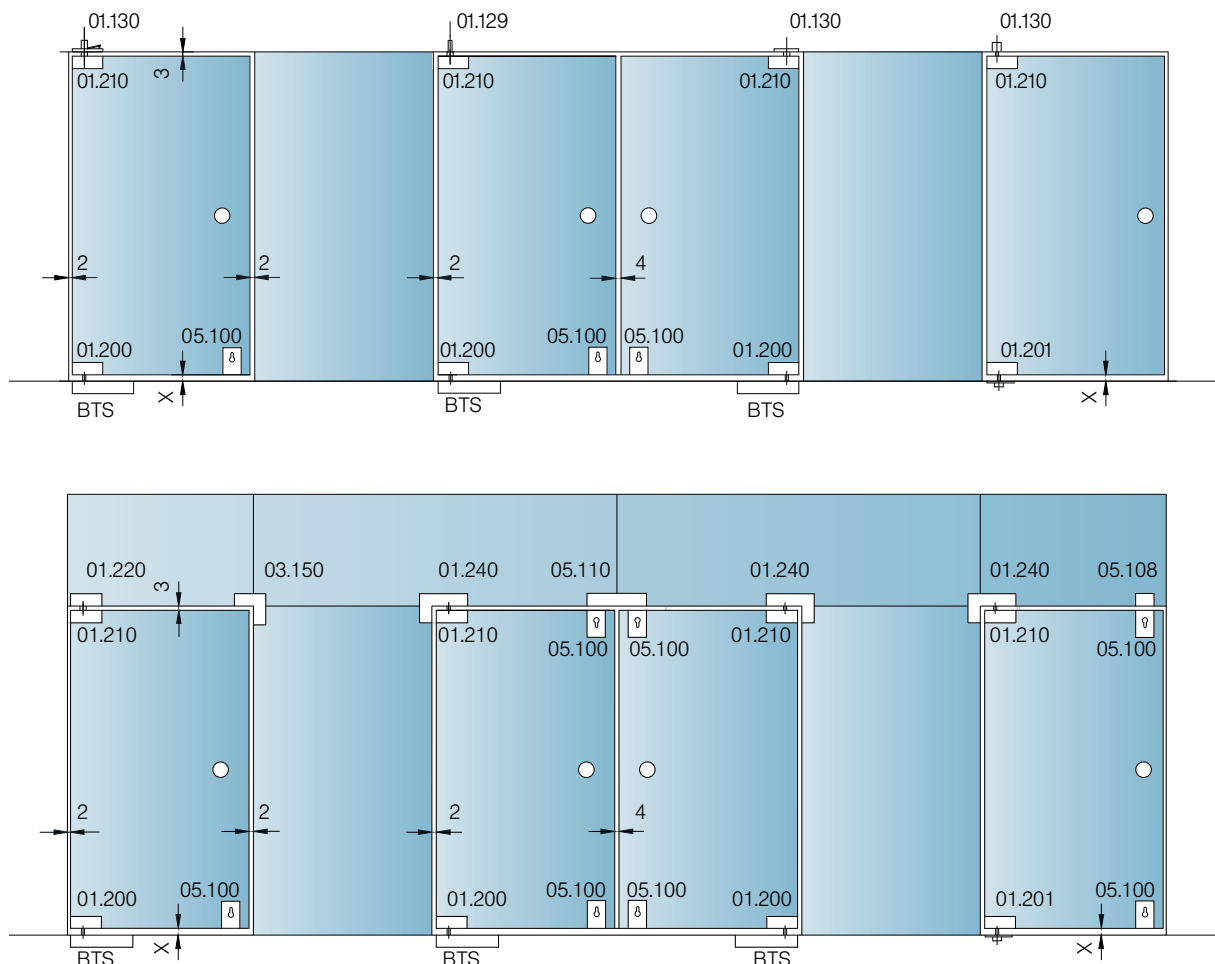
DORMA Universal pinch free corner patches are supplied as standard with gasket to suit 10 mm glass. For 8 mm glass, correspondingly thicker gasket is available.

**Typenauswahl**

Ganzglas-Anlagen mit zugehörigen Eckbeschlägen für klemmfreie Pendeltüren.  
Alle Standard-Anlagentypen siehe Seite 5.

**Type selection**

Toughened glass assemblies with patches for pinch free centre hung doors.  
All standard assembly types see page 5.



BTS = Bodentürschließer

X = 10 mm bei Art.-Nr. 01.200

X = siehe auch Seite 41 bei Art.-Nr. 01.201

**Max. Türflügelgewicht und -breite für Eckbeschläge**

max. Türflügelgewicht: 80 kg  
max. Türflügelbreite: 1100 mm

Für Türen mit Gewichten bis 150 kg und Breiten bis 1400 mm Türschiene verwenden, siehe Technische Information TP/TA.

**Anzugsmomente für Befestigungsschrauben**

Schrauben M 6: 10 Nm (sw = 4)  
Schrauben M 6: 15 Nm (sw = 5)  
Schrauben M 8: 20 Nm (sw = 5)

BTS = Floor spring

X = 10 mm with Art. No. 01.200

X = see page 41 for Art. No. 01.201

**Maximum door weight and width for patch fittings**

max. door weight: 80 kg  
max. door width: 1100 mm

For door weights up to 150 kg and widths up to 1400 mm, door rails should be used (see Technical Information TP/TA).

**Torque for fixing screws**

Screws M 6: 10 Nm (4 mm)\*  
Screws M 6: 15 Nm (5 mm)\*  
Screws M 8: 20 Nm (5 mm)\*  
\*Allan key size

### Eckbeschläge „klemmfrei“

mit 15 mm Drehpunktabstand, komplett,  
für 10 mm Glasdicke

### “Pinch free” patch fittings

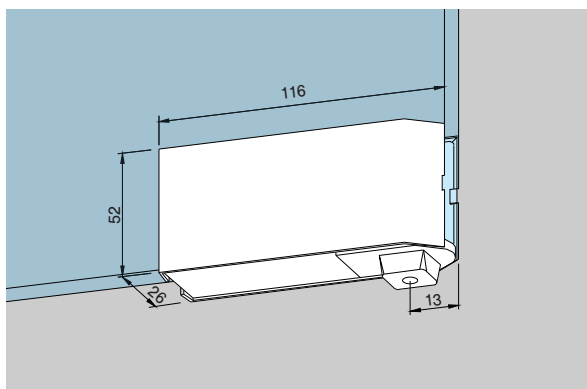
with 15 mm pivot point, complete,  
for 10 mm glass thickness

#### Unterer Eckbeschlag

mit Zapfen für Bodentür-  
schließer DORMA BTS

**Art.-Nr. 01.200**

Gewicht in kg:  
LM 0,473  
ER 0,535



#### Bottom patch

complete with spindle insert  
for DORMA BTS floor spring

**Art. No. 01.200**

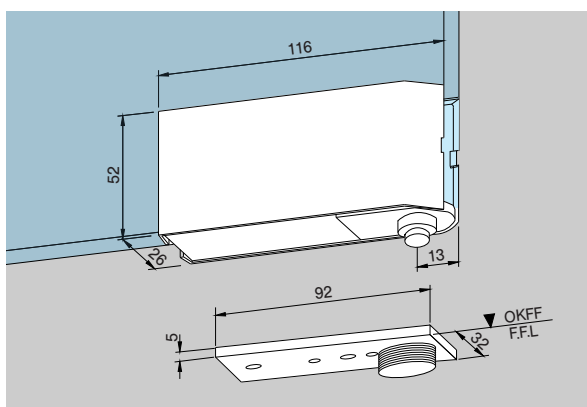
Weight in kg:  
aluminium 0.473  
stainless steel 0.535

#### Unterer Eckbeschlag

mit Rundachse und  
Bodenlager mit Abdeckung,  
höhenverstellbar bis 5 mm;  
Bodenluft siehe Seite 41

**Art.-Nr. 01.201**

Gewicht in kg:  
LM 0,560  
ER 0,622



#### Bottom patch

complete with pivot insert and  
pivot bearing, with cover plate,  
height adjustable by 5 mm;  
floor clearance see page 41

**Art. No. 01.201**

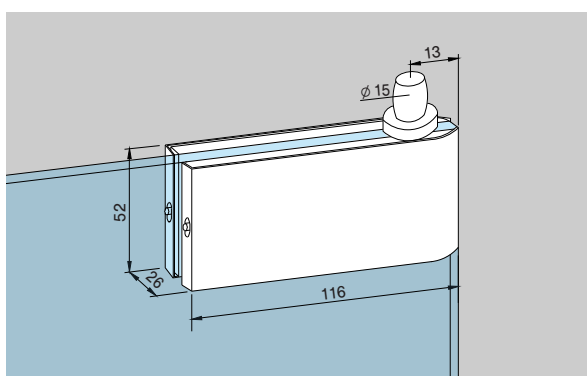
Weight in kg:  
aluminium 0.560  
stainless steel 0.622

#### Oberer Eckbeschlag

mit Zapfen 15 mm Ø

**Art.-Nr. 01.210**

Gewicht in kg:  
LM 0,453  
ER 0,526



#### Top patch fitting

with pivot pin 15 mm Ø

**Art. No. 01.210**

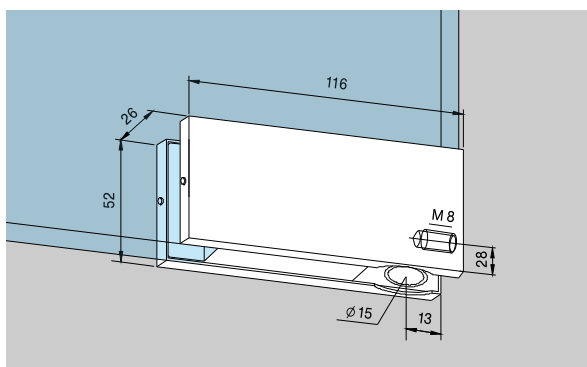
Weight in kg:  
aluminium 0.453  
stainless steel 0.526

#### Oberlichtbeschlag

mit Kunststoffbuchse für  
Zapfen 15 mm Ø und  
seitlichem Gewindeloch

**Art.-Nr. 01.220**

Gewicht in kg:  
LM 0,262  
ER 0,335



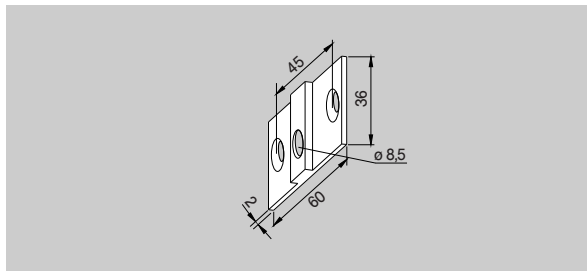
#### Overpanel patch

with 15 mm Ø pivot pin  
and threaded hole at side

**Art. No. 01.220**

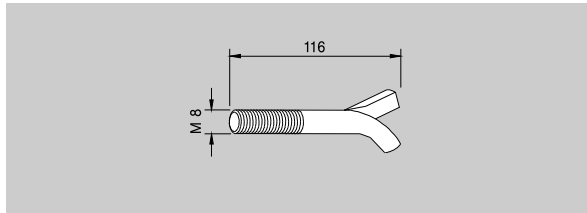
Weight in kg:  
aluminium 0.262  
stainless steel 0.335

**Befestigungsglasche**  
für Oberlichtbeschlag EP  
**Art.-Nr. 01.127**  
Gewicht in kg:  
LM 0,019  
MS 0,045  
Nicht in Edelstahl, dafür  
Messing matt verchromt.



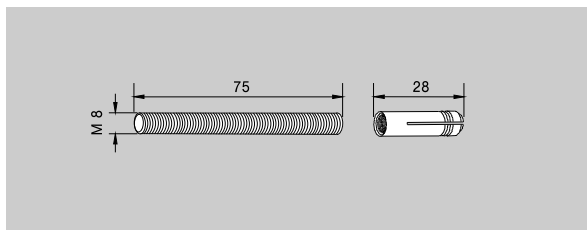
Aluminium **fixing plate** for  
overpanel patch EP  
**Art. No. 01.127**  
Weight in kg:  
aluminium 0.019  
brass 0.045  
Stainless steel not available,  
satin chrome on brass  
supplied.

**Maueranker**  
für Oberlichtbeschlag mit  
Gewinde M 8  
**Art.-Nr. 01.133**  
Gewicht in kg:  
0,040



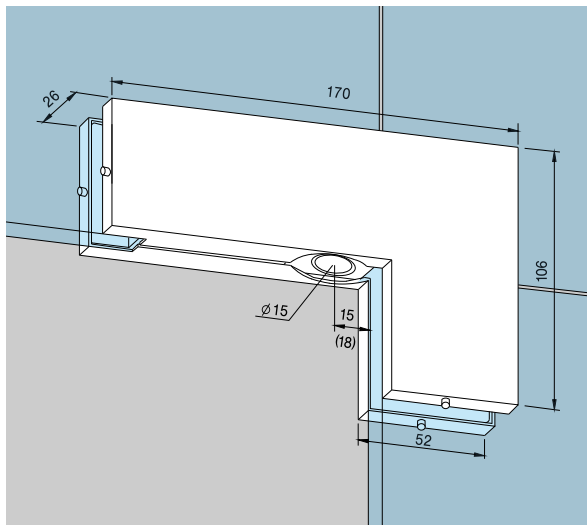
**Wall anchor**  
with thread M 8 for  
overpanel patch  
**Art. No. 01.133**  
Weight in kg:  
0.040

**Gewindestift**  
für Oberlichtbeschlag  
M 8 mit Dübel  
**Art.-Nr. 01.134**  
Gewicht in kg:  
0,032



**Threaded rod**  
M 8 with plug for overpanel  
patch  
**Art. No. 01.134**  
Weight in kg:  
0.032

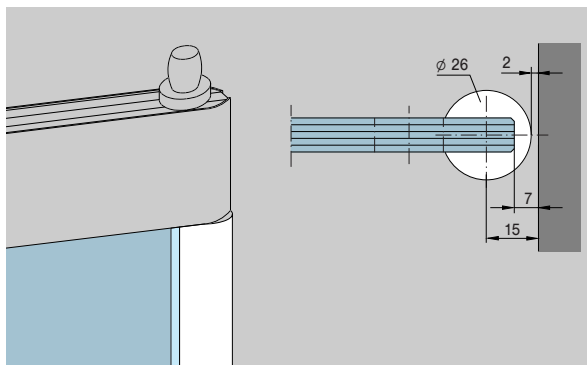
**Winkeloberlichtbeschlag**  
mit Kunststoffbuchse für  
Zapfen 15 mm Ø,  
Drehpunkt 15 mm  
in Verbindung mit  
Eckbeschlägen (wie Abb.)  
**Art.-Nr. 01.240**  
Drehpunkt 18 mm  
in Verbindung mit  
Türschielen  
**Art.-Nr. 01.245**  
Gewicht in kg:  
LM 0,542  
ER 0,547



**Patch for overpanel and  
sidelight** with plastic socket  
for 15 mm Ø pivot pin, pivot  
point 15 mm  
in combination with patch  
fittings (as illustrated)  
**Art. No. 01.240**  
pivot point 18 mm  
in combination with door  
rails  
**Art. No. 01.245**  
Weight in kg:  
aluminium 0.542  
stainless steel 0.547

**Zwischenlage**  
für Glasdicke 8 mm  
**Art.-Nr. 01.900**

**Kantenschutzprofil\***  
für optimalen Schutz gegen  
Einklemmen (wird zwischen  
den Beschlägen auf die  
Glaskante geklemmt), Acryl  
Länge: bis 4500 mm.  
Bitte Flügelhöhe angeben.  
**Art.-Nr. 01.231**  
Länge: 2250 mm  
**Art.-Nr. 01.230**  
Gewicht in kg/m:  
0,408

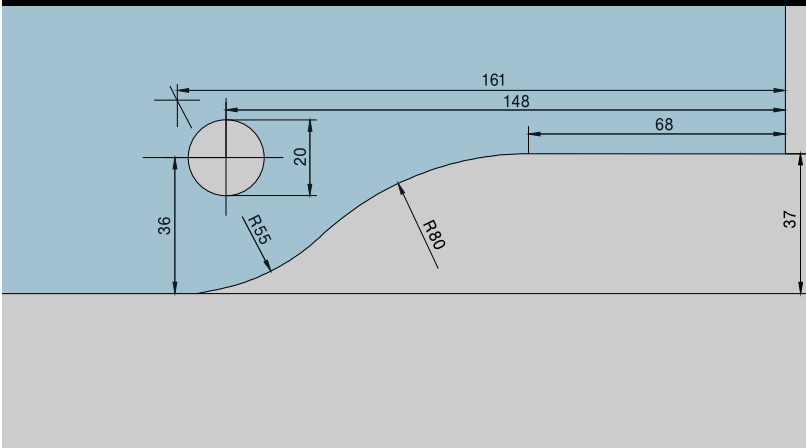


**Radiused edging strip\***  
für pinch free doors,  
(strip is clamped onto free  
glass edge), Acrylic.  
Length: up to 4500 mm  
(specify height)  
**Art. No. 01.231**  
Length: 2250 mm  
**Art. No. 01.230**  
Weight in kg/m:  
0.408

**\* Wichtiger Hinweis:**  
**Bei Einsatz des Kanten-**  
**schutzprofils bitte gesonderte**  
**Glasbearbeitung beachten**  
(siehe Seite 39).

**\* Important information:**  
**If radiused edging strip**  
**is used, special glass**  
**preparation is necessary.**  
(see page 39).

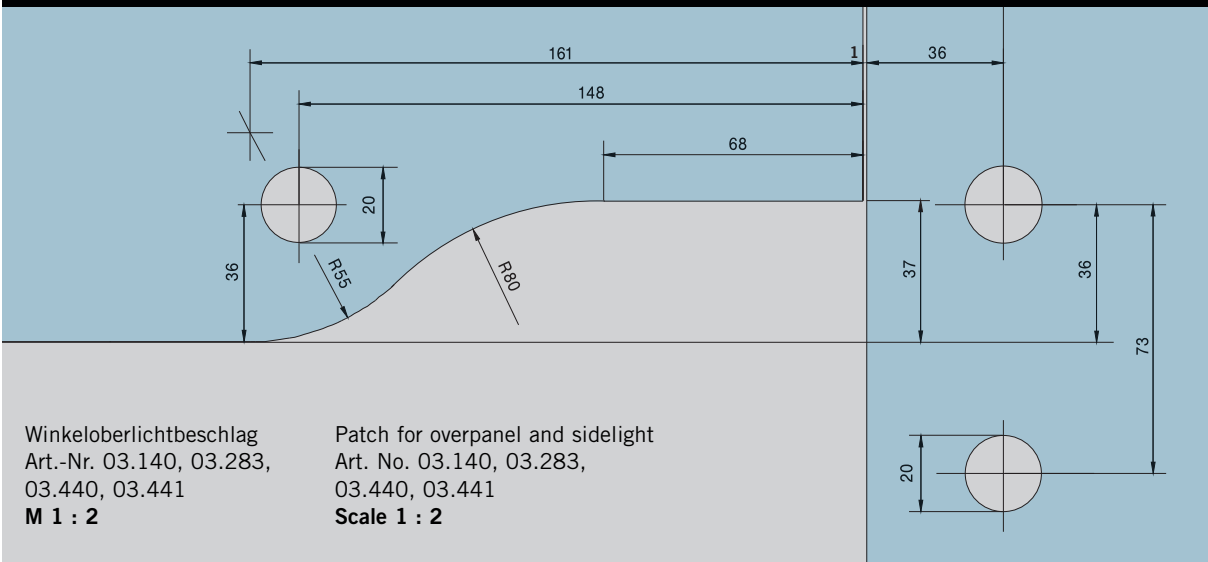
PT 10, PT 20, PT 22, PT 29, PT 30



Unterer und oberer Eckbeschlag,  
Oberlichtbeschlag,  
Art.-Nr. 03.100, 03.110,  
03.114, 03.120, 03.212,  
03.280, 03. 281, 03.282,  
03.420, 03.421  
**M 1 : 2**

Top and bottom patches,  
overpanel patch  
Art. No. 03.100, 03.110,  
03.114, 03.120, 03.212,  
03.280, 03. 281, 03.282,  
03.420, 03.421  
**Scale 1 : 2**

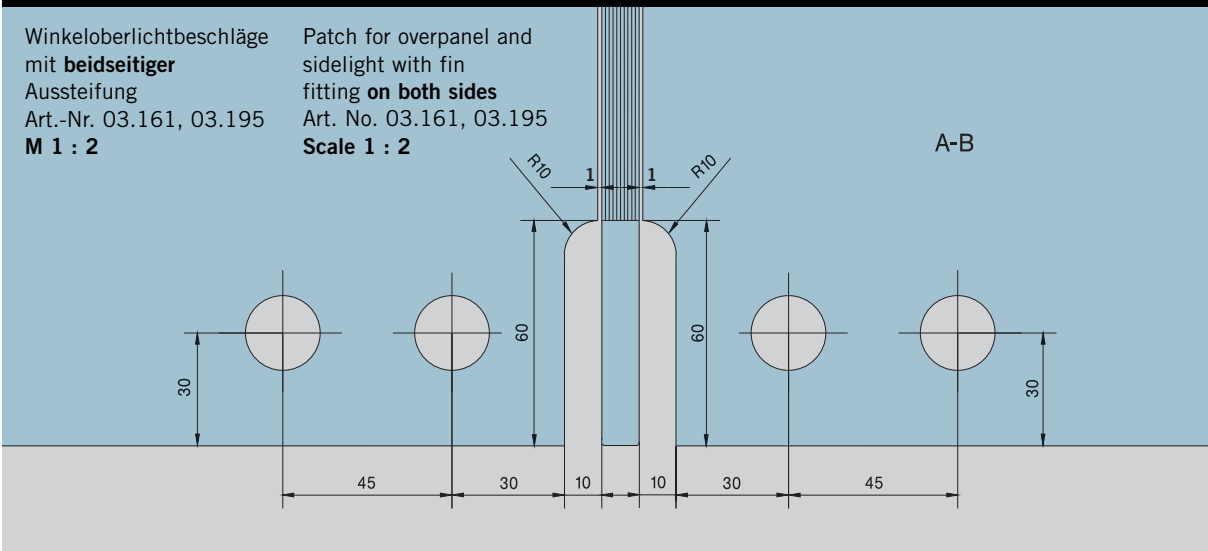
PT 40



Winkeloberlichtbeschlag  
Art.-Nr. 03.140, 03.283,  
03.440, 03.441  
**M 1 : 2**

Patch for overpanel and sidelight  
Art. No. 03.140, 03.283,  
03.440, 03.441  
**Scale 1 : 2**

PT 41, GK 41



Winkeloberlichtbeschlage  
mit **beidseitiger**  
Aussteifung  
Art.-Nr. 03.161, 03.195  
**M 1 : 2**

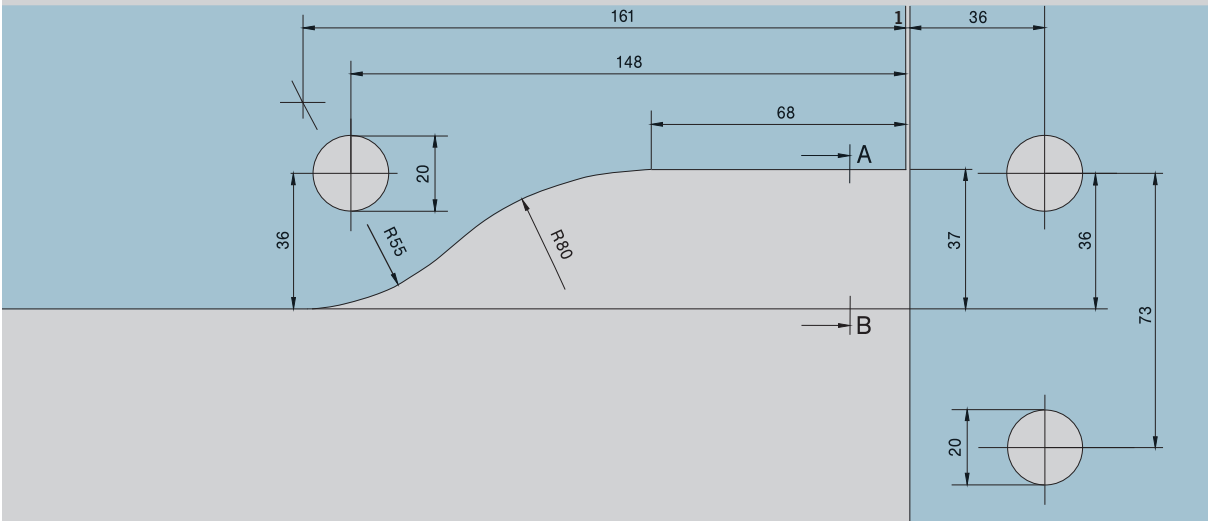
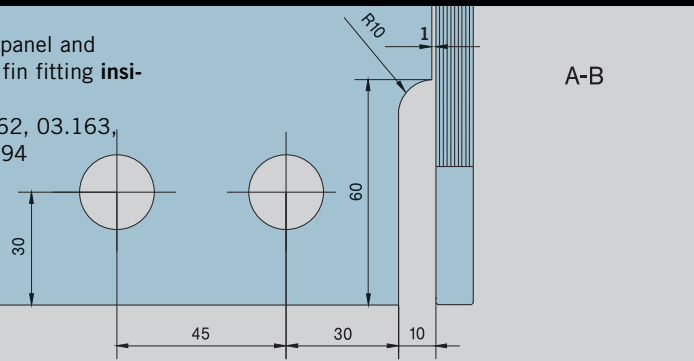
Patch for overpanel and  
sidelight with fin  
fitting **on both sides**  
Art. No. 03.161, 03.195  
**Scale 1 : 2**

A-B

**PT 41, GK 41**

Winkeloberlichtbeschlage mit **einseitiger** Aussteifungslasche Art.-Nr. 03.162, 03.163, 03.193, 03.194  
**M 1 : 2**

Patch for overpanel and sidelight with fin fitting **inside**  
Art. No. 03.162, 03.163, 03.193, 03.194  
**Scale 1 : 2**

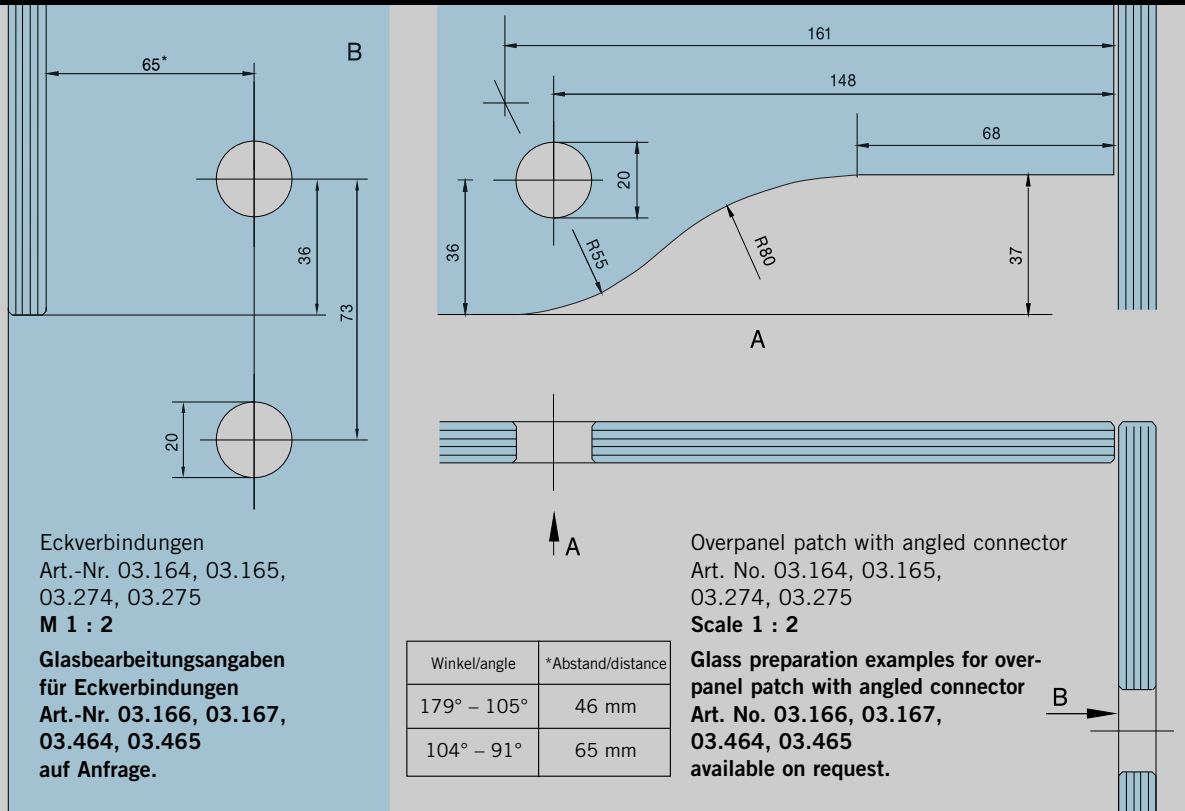


**PT 42, GK 42**

Eckverbindungen Art.-Nr. 03.164, 03.165, 03.274, 03.275  
**M 1 : 2**  
Glasbearbeitungsangaben fur Eckverbindungen Art.-Nr. 03.166, 03.167, 03.464, 03.465 auf Anfrage.

Winkel/angle	*Abstand/distance
179° – 105°	46 mm
104° – 91°	65 mm

Overpanel patch with angled connector Art. No. 03.164, 03.165, 03.274, 03.275  
**Scale 1 : 2**  
Glass preparation examples for overpanel patch with angled connector Art. No. 03.166, 03.167, 03.464, 03.465 available on request.

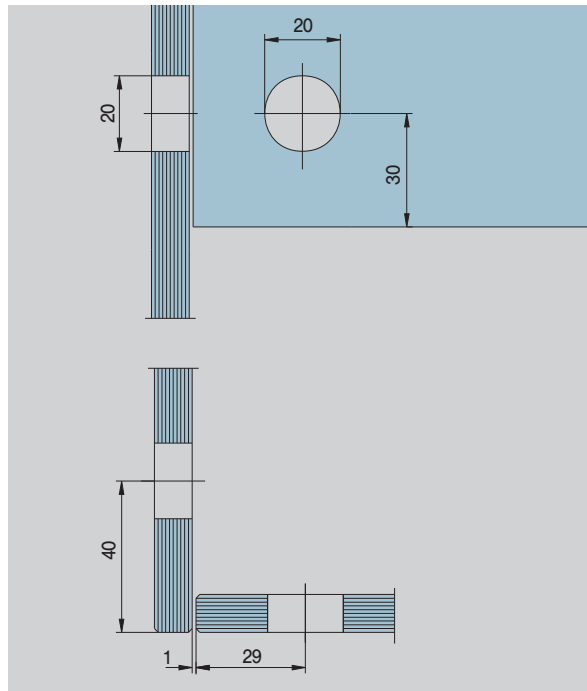






**PT 70**

Winkelverbindung, 90°  
Art.-Nr. 01.156  
Glasbearbeitungsangaben  
fur Winkel zwischen  
91° – 179° auf Anfrage.  
**M 1 : 2**

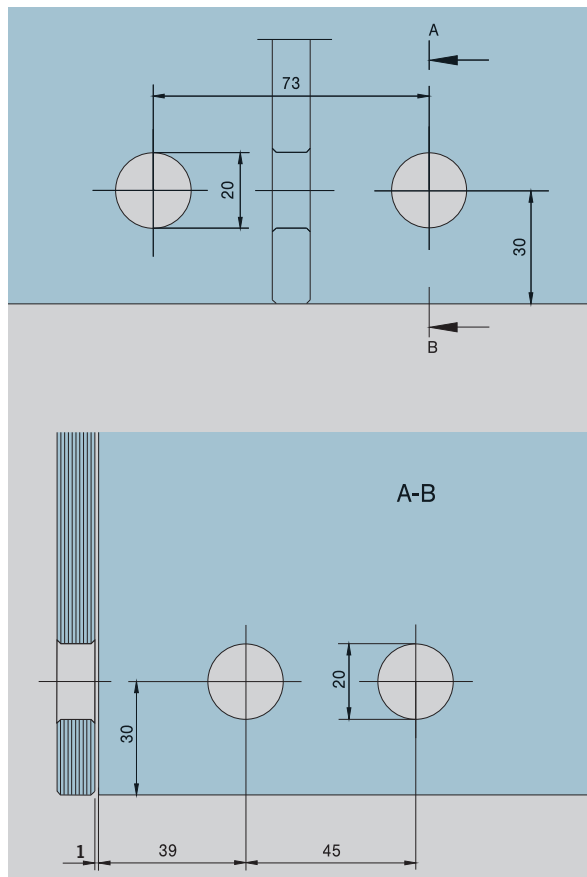


**PT 70**

Connectors for overpanels  
and sidelights, 90°  
Art. No. 01.156  
Glass preparation examples  
for angles between  
91° – 179° available on  
request.  
**Scale 1 : 2**

**PT 71**

Oberlichtverbindung mit ein-  
seitiger Aussteifungsglasche  
Art.-Nr. 01.161  
**M 1 : 2**

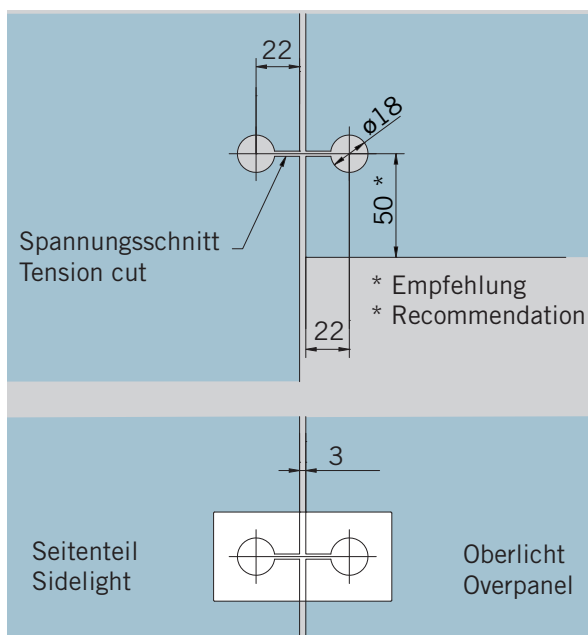


**PT 71**

Overpanel connector with  
fin fitting  
Art. No. 01.161  
**Scale 1 : 2**

**Oberlicht-  
Seitenteilverbinder**

**Art.-Nr. 12.536**  
Gewicht in kg:  
LM 0,146

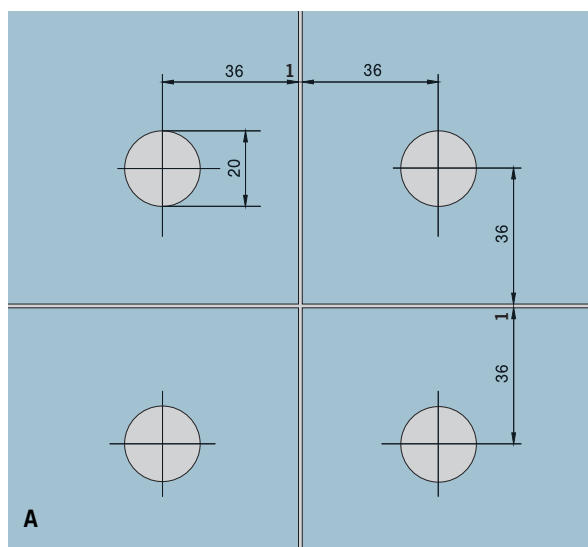


**Overpanel-sidelight  
connector**

**Art. No. 12.536**  
Weight in kg:  
aluminium 0,146

**PT 80**

Verbindungsbeschlag  
Art.-Nr. 03.170, 03.472  
**M 1 : 2**

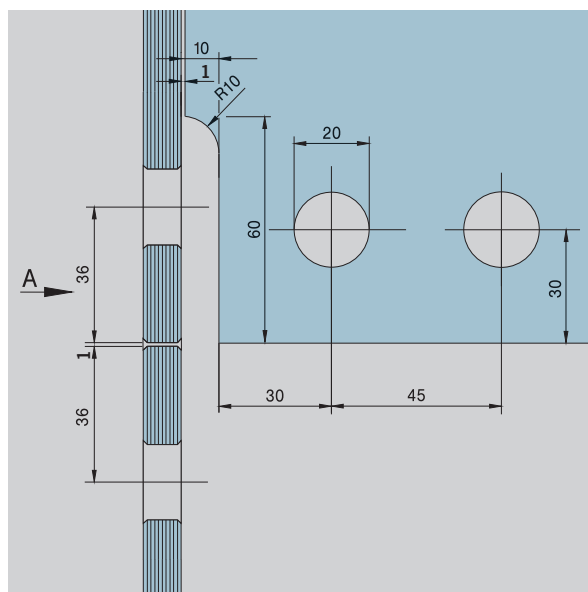


**PT 80**

Connector  
Art. No. 03.170, 03.472  
**Scale 1 : 2**

**PT 81**

Verbindungsbeschlag mit  
einseitiger Aussteifungslasche  
Art.-Nr. 03.175  
**M 1 : 2**



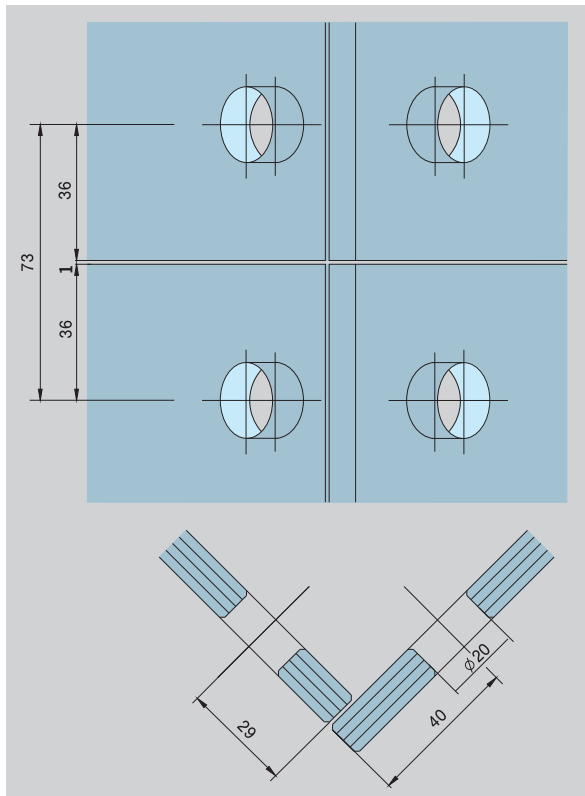
**PT 81**

Connector with  
fin fitting  
Art. No. 03.175  
**Scale 1 : 2**

**PT 80**

Abgewinkelter Verbindungs-  
beschlag, 90°  
Art.-Nr. 03.171  
Glasbearbeitungsangaben  
fur Winkel zwischen  
91° – 134°/136° – 179° auf  
Anfrage.

**M 1 : 2**



**PT 80**

Angled connector, 90°  
Art. No. 03.171

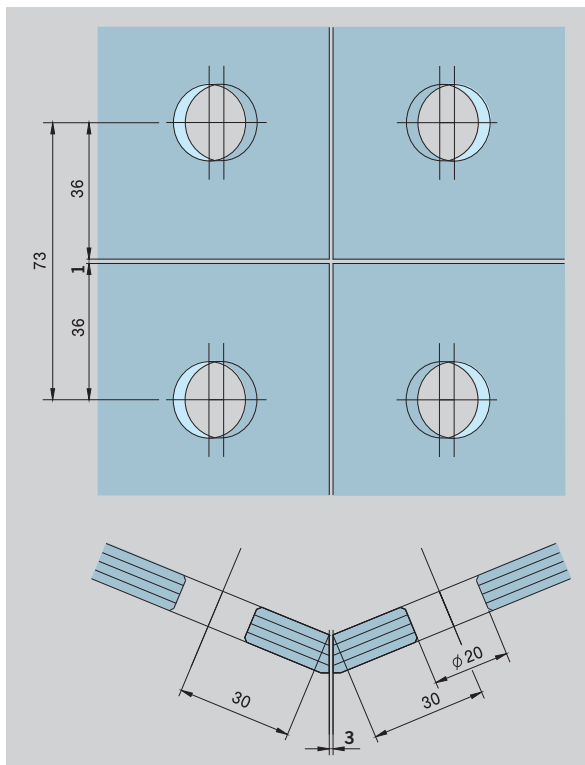
Glass preparation examples  
for angles between  
91° – 134°/136° – 179°  
available on request.

**Scale 1 : 2**

**PT 80**

Abgewinkelter Verbindungs-  
beschlag, 135°  
Art.-Nr. 03.172  
Glasbearbeitungsangaben  
fur Winkel zwischen  
91° – 134°/136° – 179° auf  
Anfrage.

**M 1 : 2**



**PT 80**

Angled connector, 135°  
Art. No. 03.172

Glass preparation examples  
for angles between  
91° – 134°/136° – 179°  
available on request.

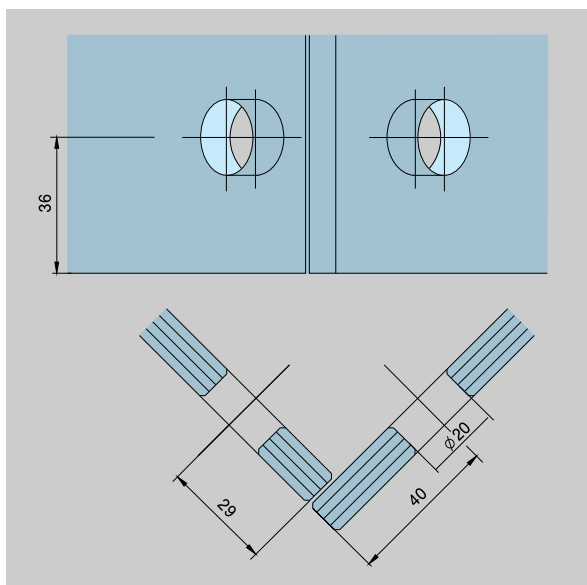
**Scale 1 : 2**

### PT 80 halbhoch

Abgewinkelter Verbindungs-  
beschlag, 90° halbhoch  
Art.-Nr. 03.470

Glasbearbeitungsangaben  
für Winkel zwischen  
91° – 134°/136° – 179° auf  
Anfrage.

**M 1 : 2**



### PT 80 shortened

Angled connector, 90°  
shortened

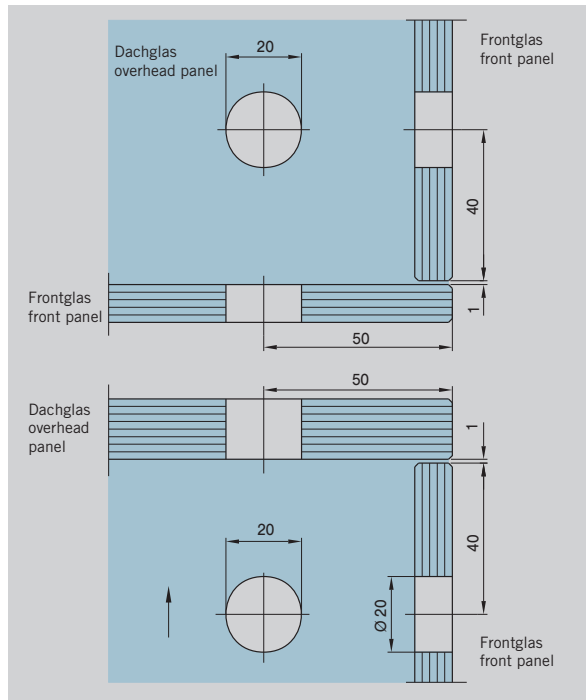
Art. No. 03.470

Glass preparation examples  
for angles between  
91° – 134°/136° – 179°  
available on request.

**Scale 1 : 2**

**Eck-Verbindungsbeschlag**

Eck-Verbindungsbeschlag  
abgewinkelt 90°  
Art.-Nr. 03.198  
M 1 : 2

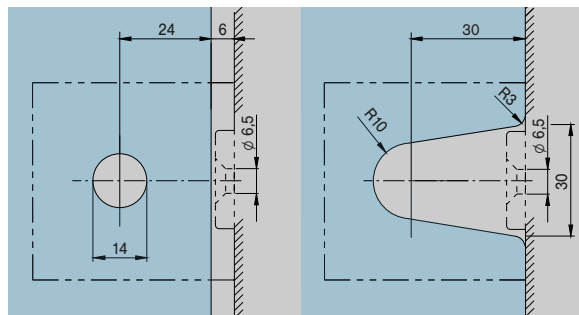


**Three way box corner connector**

Three way box corner connector  
angle 90°  
Art. No. 03.198  
Scale 1 : 2

**PT 90**

Schraubhalterung  
Art.-Nr. 07.021  
M 1 : 2

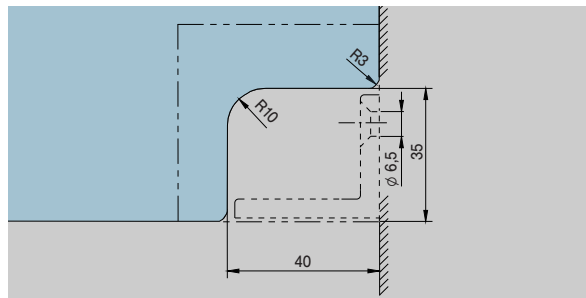


**PT 90**

Screw on fitting  
Art. No. 07.021  
Scale 1 : 2

**PT 91**

Eckhalterung  
Art.-Nr. 07.023  
M 1 : 2

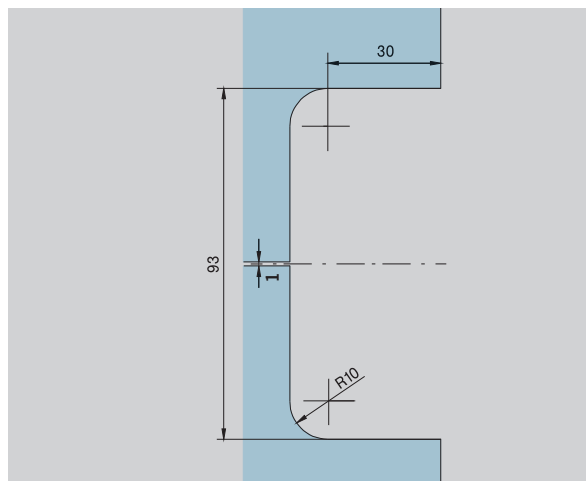


**PT 91**

Corner fitting  
Art. No. 07.023  
Scale 1 : 2

**Seitenteilverbindung**

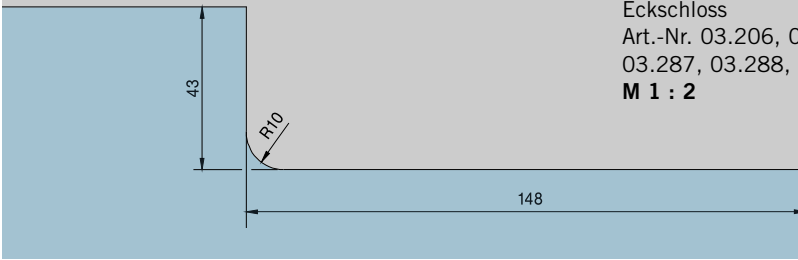
mit Montageplatte  
Art.-Nr. 01.153  
M 1 : 2



**Side connector**

with fixing plate  
Art. No. 01.153  
Scale 1 : 2

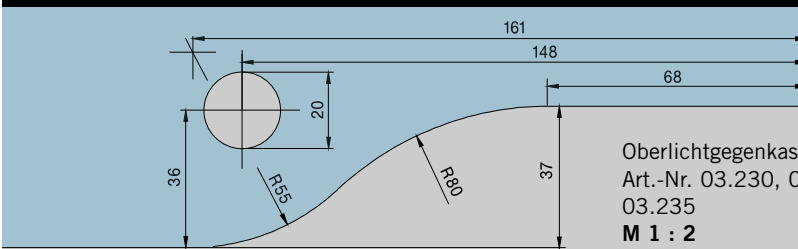
**US 10**



Eckschloss  
Art.-Nr. 03.206, 03.285,  
03.287, 03.288, 03.340  
**M 1 : 2**

Corner locks  
Art. No. 03.206, 03.285,  
03.287, 03.288, 03.340  
**Scale 1 : 2**

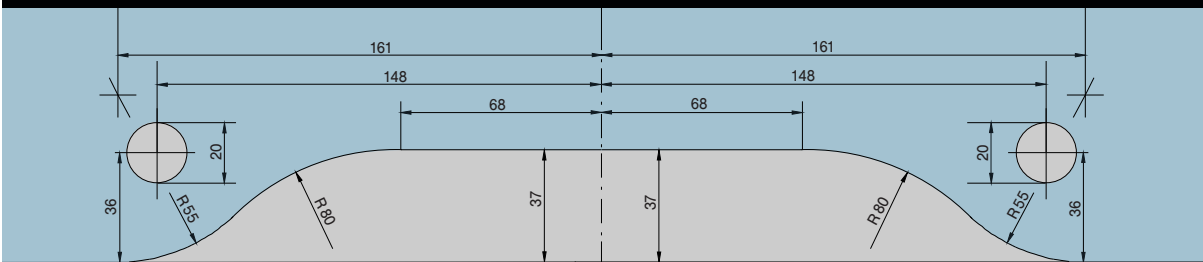
**GK 30 (PT 30)**



Oberlichtgegenkasten  
Art.-Nr. 03.230, 03.234,  
03.235  
**M 1 : 2**

Single overpanel strike box  
Art. No. 03.230, 03.234,  
03.235  
**Scale 1 : 2**

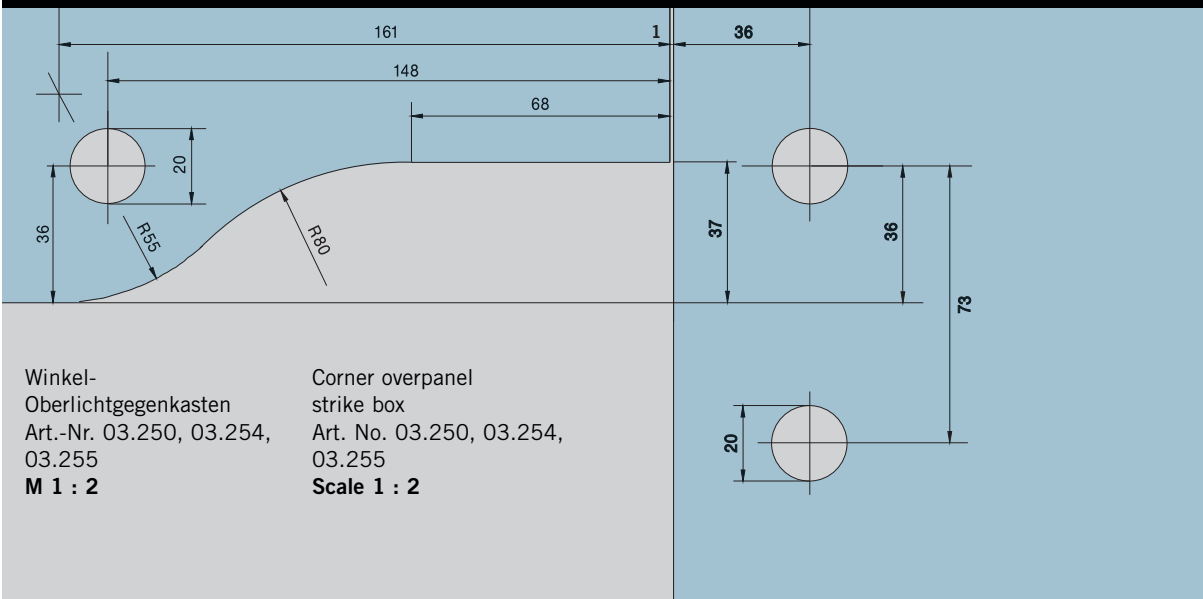
**GK 20**



Doppelter  
Oberlichtgegenkasten  
Art.-Nr. 03.245, 03.247  
**M 1 : 2,5**

Double overpanel  
strike box  
Art. No. 03.245, 03.247  
**Scale 1 : 2,5**

**GK 40 (PT 40)**

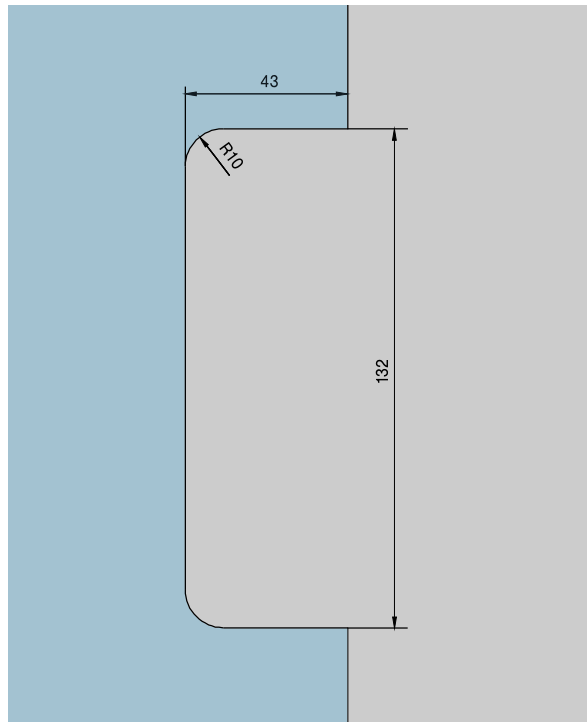


Winkel-  
Oberlichtgegenkasten  
Art.-Nr. 03.250, 03.254,  
03.255  
**M 1 : 2**

Corner overpanel  
strike box  
Art. No. 03.250, 03.254,  
03.255  
**Scale 1 : 2**

**US 20, GK 50**

Mittelschloss  
Art.-Nr. 03.215, 03.345,  
03.289, 03.290  
und Gegenkasten für  
Mittelschloss  
Art.-Nr. 03.224  
**M 1 : 2**

**US 20, GK 50**

Centre lock  
Art. No. 03.215, 03.345,  
03.289, 03.290  
and strike box to suit  
centre lock  
Art. No. 03.224  
**Scale 1 : 2**

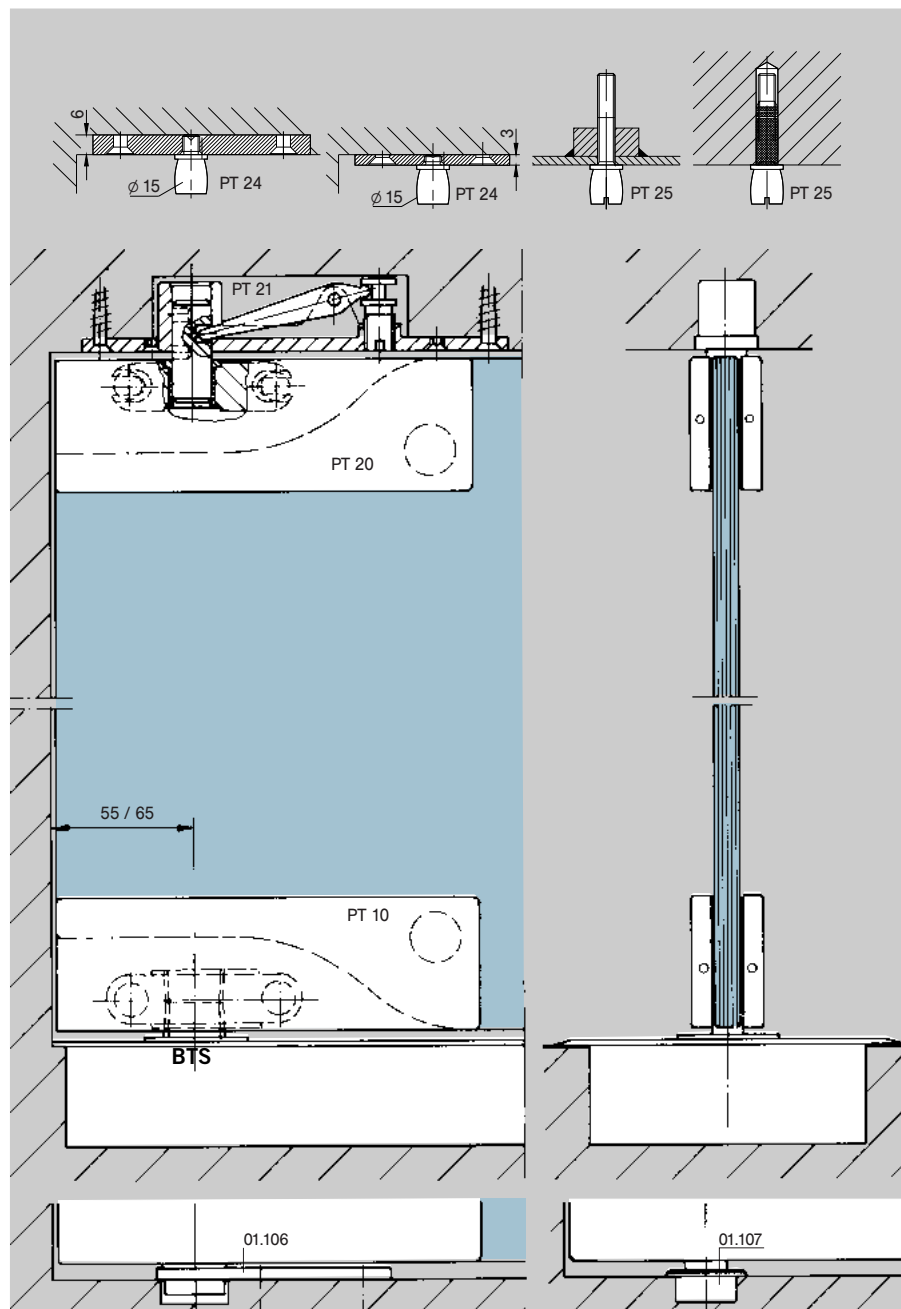


**Einbau der Lager  
und Zapfen**

Einbau der oberen Lager  
und Zapfen für PT 20.  
Einbau von Bodentür-  
schließen und der  
Bodenlager für PT 10.

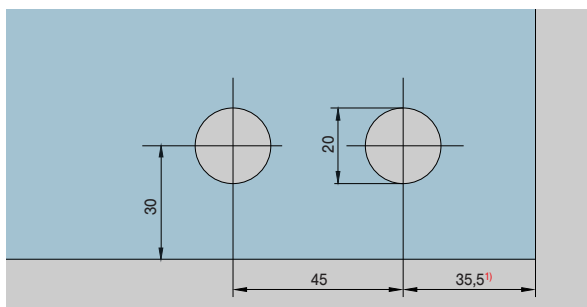
**Fixing of pivots  
and top centres**

Fixing of top pivots and  
top centres for PT 20.  
Fixing of floor springs, pivot  
bearings for PT 10.



**Untere Eckbeschläge**

Art.-Nr. 01.200, 01.201  
M 1 : 2

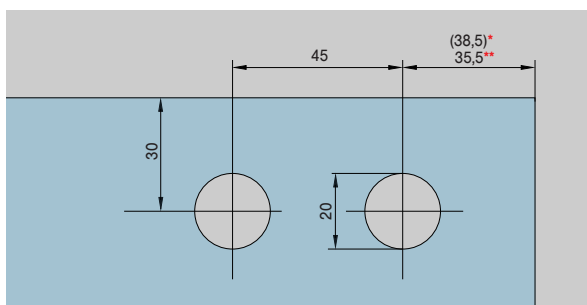


**Bottom patch**

Art. No. 01.200, 01.201  
Scale 1 : 2

**Obere Eckbeschläge**

Art.-Nr. 01.210\*  
M 1 : 2

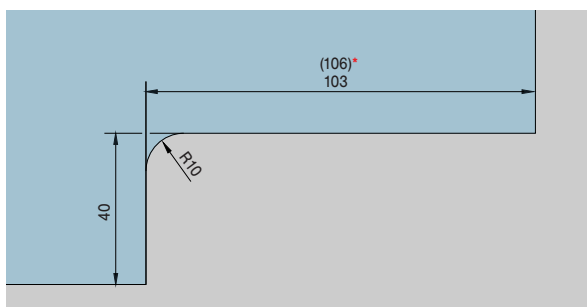


**Top patches**

Art. No. 01.210\*  
Scale 1 : 2

**Oberlichtbeschläge**

Art.-Nr. 01.220\*  
M 1 : 2



**Overpanel patches**

Art. No. 01.220\*  
Scale 1 : 2

\* Bei Kombination mit unterer Türschiene mit 18 mm Drehpunkt Abstand

\*\* **Wichtiger Hinweis:**  
Bei Einsatz des Kanten-  
schutzprofils bitte geson-  
derte Glasbearbeitung  
beachten (siehe Seite 39).

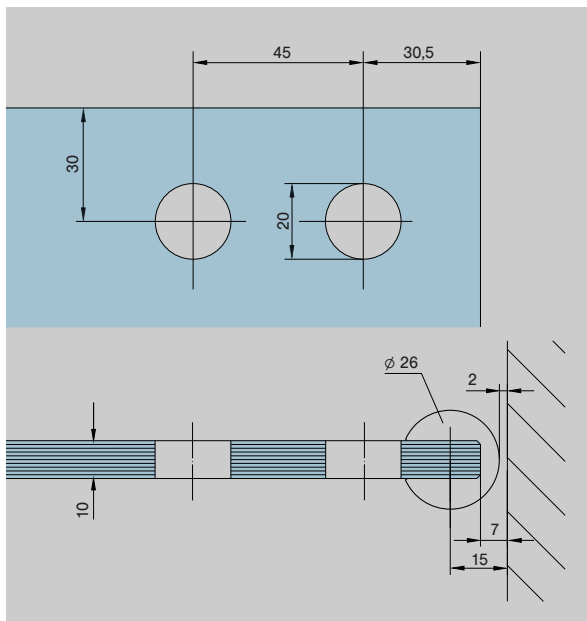
\* When used in conjunction with „pinch free“ bottom rail, with 18 mm pivot point

\*\* **Important information:**  
If radiused edging strip is used, special glass preparation is necessary. (see page 39).

**Eckbeschläge „klemmfrei“**

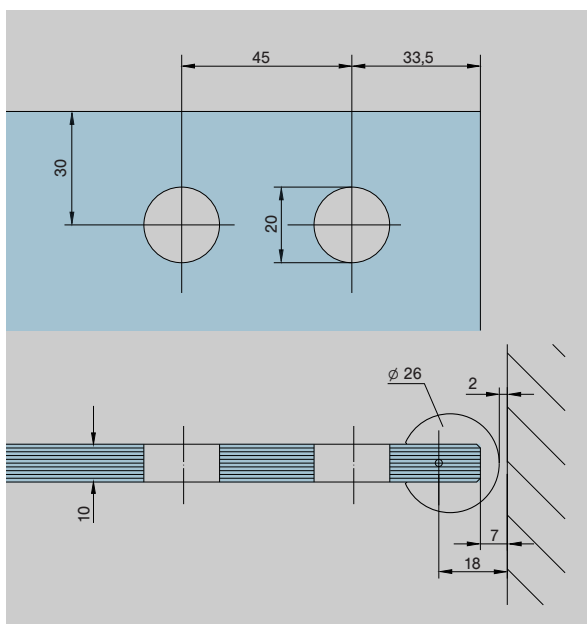
**“Pinch Free” patch fittings**

**Untere und obere  
Eckbeschläge**  
Art.-Nr. 01.200, 01.201  
und 01.210,  
in Verbindung mit  
Kantenschutzprofil  
Art.-Nr. 01.021.001.00  
**M 1 : 2**



**Top and bottom patches**  
Art. No. 01.200, 01.201  
and 01.210,  
in conjunction with  
radiused edge strip  
Art. No. 01.021.001.00  
**Scale 1 : 2**

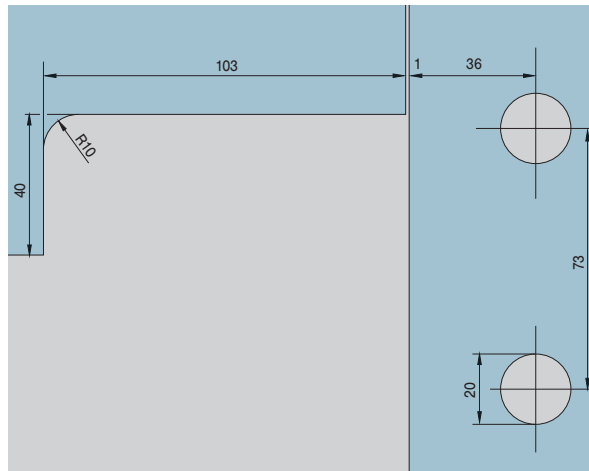
**Oberer Eckbeschlag**  
Art.-Nr. 01.210  
in Verbindung mit unterer  
Türschiene und  
Kantenschutzprofil  
Art.-Nr. 01.021.001.00  
**M 1 : 2**



**Top patch**  
Art. No. 01.210  
in conjunction with bottom  
rail and radiused edge strip  
Art. No. 01.021.001.00  
**Scale 1 : 2**

**Winkelerlichtbeschläge**

Geteiltes Oberlicht  
Art.-Nr. 01.240, 01.245  
M 1 : 2

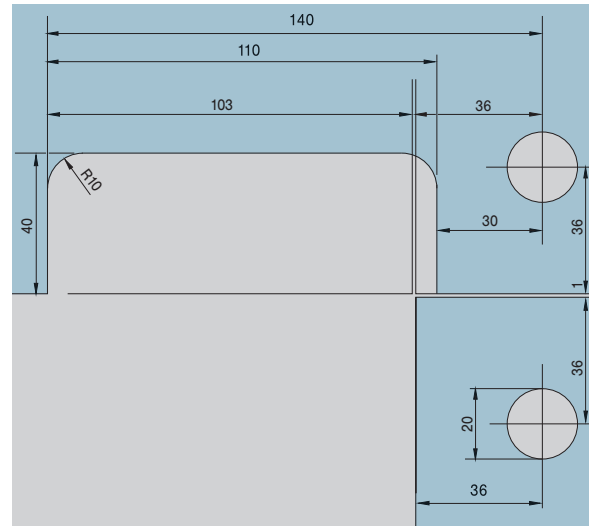


**Overpanel and  
sidelight patches**

Divided overpanel  
Art. No. 01.240, 01.245  
Scale 1 : 2

**Winkelerlichtbeschläge**

Durchgehendes Oberlicht  
Art.-Nr. 01.240, 01.245  
M 1 : 2

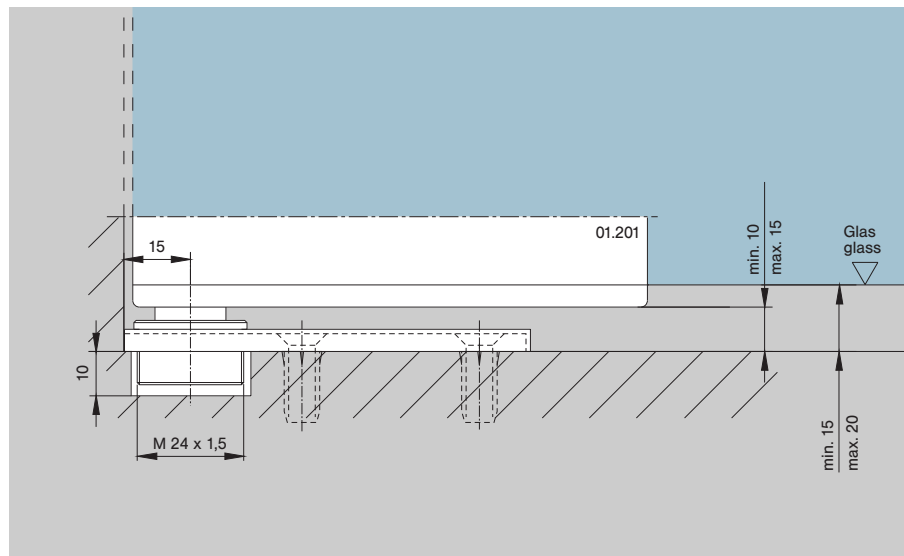


**Overpanel and  
sidelight patches**

Undivided overpanel  
Art. No. 01.240, 01.245  
Scale 1 : 2

Bei Einsatz des unteren Eckbeschlags auf Bodenlager mit Abdeckung (Art.-Nr. 01.201) beträgt die Luft zwischen Fußboden und Glas 15–20 mm (durch Höhenverstellbarkeit). Zur Reduzierung der Bodenluft auf 10 mm: Bodenplatte in Fußboden einlassen.

Using the bottom patch on pivot bearing with cover plate (Art. No. 01.201) the air gap between floor and glass in 15–20 mm (by height adjustability). To reduce the air gap to 10 mm: Embed base plate into the floor.



Eckbeschläge  
Patch fittings



DORMA RP





**DORMA  
RP**

**Inhalt**

Allgemeine Informationen, Maximalwerte	44
Typenauswahl	45
Eckbeschläge DORMA RP	46
Zubehör	130
Sicherheitshinweise	155

**Contents**

General information, maximum measurements	44
Type selection	45
Patch fittings DORMA RP	46
Accessories	130
Safety-related information	155

## Türschließer unsichtbar im Rahmen.

Das Ganzglas-Pendeltürsystem DORMA RP arbeitet mit einem Rahmenprofil, in das unsichtbar der Rahmentürschließer DORMA RTS integriert wird. Die Montage unter der Decke erfolgt mit Winkeln, die nach dem Einbau des Systems nicht mehr zu sehen sind. Ein oberer Eckbeschlag (PT 22) verbindet die Ganzglastür mit dem Türschließer. Ein unterer Eckbeschlag (PT 10) stellt die Verbindung zum nur wenige Zentimeter tiefen Bodenlager her. Damit sind Glasdicken von 8 - 12 mm realisierbar. Der Rahmentürschließer DORMA RTS bringt nicht nur nach jedem Öffnen die Tür wieder in die Nullposition, er schützt sie auch mit einer speziellen Dämpfung vor unliebsamem Anschlagen durch zu heftiges Öffnen. Mit Hilfe des ebenfalls serienmäßig eingebauten Feststellers kann die Tür außerdem in einem Öffnungswinkel von 90° arretiert werden.

### Aufbau Rahmenprofil:

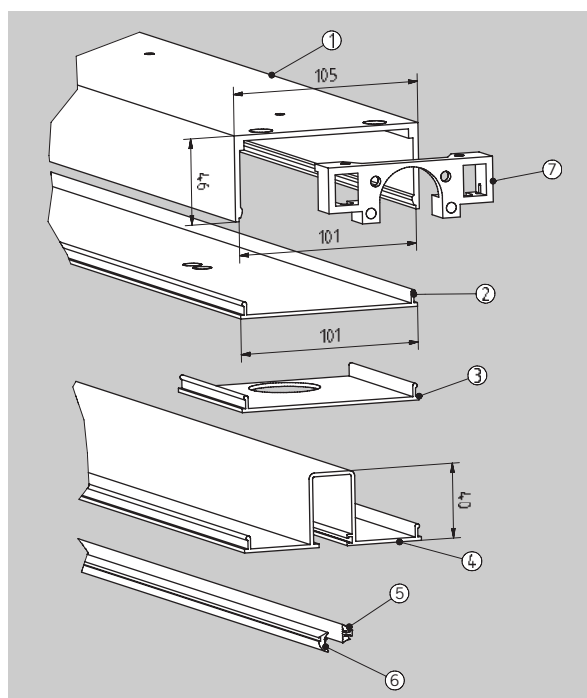
- (1) Rahmenprofil zur Montage unter der Decke, als Kämpfer o. Ä., max. 3000 mm
- (2) Abdeckprofil Türbereich, zum Einclippen, max. 3000 mm
- (3) Abdeckplatte mit Ausstanzung für Türschließerachse, 90 mm
- (4) Abdeckprofil für feststehende Seitenteile, zum Einclippen, mit Glasnut
- (5/6) Anlageprofil / Glaskeilprofil, je nach Kombination für 8, 10 oder 12 mm Glasdicke des Seitenteils
- (7) Montagewinkel zur Befestigung des Rahmenprofils und des Türschließers

## Marvellously concealed transom door closers.

The DORMA RP pivot door system works with a tubular transom profile in which the DORMA RTS transom closer is integrated and concealed. The system is fixed on the ceiling using brackets which are concealed after system installation. A top patch fitting (PT 22) attaches the all-glass door to the closer. A bottom patch fitting (PT 10) connects the door to the floor pivot, which measures only a few centimetres. So glass thicknesses of 8 - 12 mm are feasible. The DORMA RTS transom closer not only returns the door to the zero position each time it is opened, it also has a special damping system to protect the door against unwanted impact caused by over-aggressive opening. In addition, the integral hold-open, which also comes as standard, enables the door to be held open at an angle of 90°.

### Transom tube configuration:

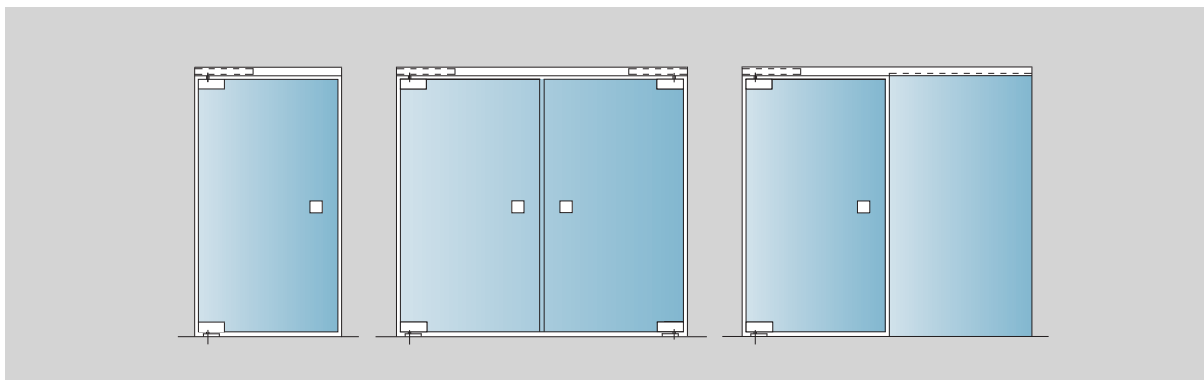
- (1) Transom tube for fixing on ceiling, as lintel or similar, max. length 3000 mm
- (2) Cover profile for door, clip-on, max. length 3000 mm
- (3) Cover plate with cut-out for door closer spindle, length 90 mm
- (4) Cover profile for fixed sidelights, clip-on, with glazing groove
- (5/6) Contact profile / glass wedge profile, depending on combination for 8, 10 or 12 mm glass thickness of the sidelight
- (7) Fixing bracket for securing transom tube and closer





## Typenauswahl

## Type selection



### Ausführungsbeispiele

- 1-flügelige Pendeltür mit Rahmenprofil
- 2-flügelige Pendeltür mit Rahmenprofil
- Pendeltür mit durchgehendem Rahmenprofil und feststehendem Seitenteil

### Werkstoff und Oberflächen

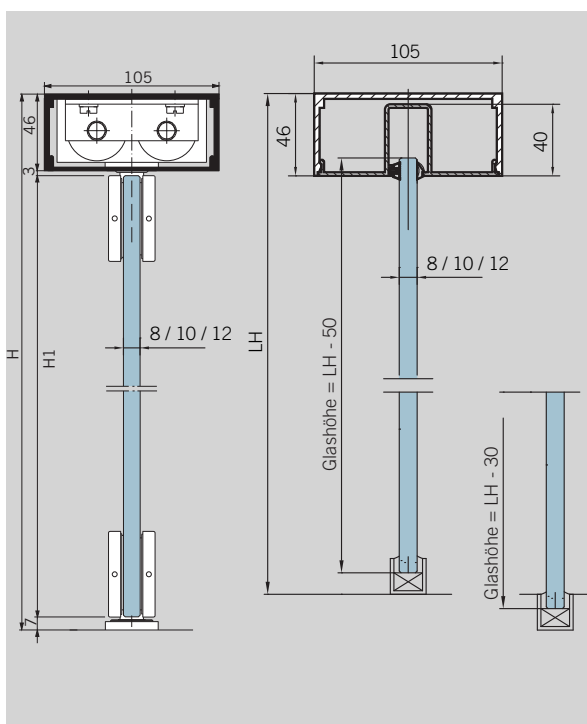
- Leichtmetall, silber eloxiert, LM silber EV 1, C 0 (101)
- Leichtmetall, ähnlich Niro matt eloxiert (113)
- Leichtmetall, weiß beschichtet, ähnlich RAL 9016 (300)
- Sondereloxalfarbtöne SE (199)
- Sonderbeschichtungen SF (399)

### Türflügelausführung

- Glasdicke: 8 / 10 / 12 mm
- max. Türflügelgewicht: 80 kg
- max. Türflügelbreite: 1100 mm
- Türflügelhöhe H1: H – 56 mm

### Seitenteilausführung

- Glasdicke: 8 / 10 / 12 mm mit zweiteiliger Dichtung
- Seitenteilhöhe: H – 30 mm + ggf. Bodeneinstand



### Options

- Single leaf double-action door with transom tube
- Pair of double-action doors with transom tube
- Double-action door with through-running transom tube and fixed sidelight

### Materials and finishes

- Aluminium, silver anodised EV 1, C 0 (101)
- Aluminium, similar satin stainless steel anodised (113)
- Aluminium, white powder coated, similar to RAL 9016 (300)
- Bespoke colour anodising (199)
- Bespoke powder coating (399)

### Door panel dimensions

- Glass thickness: 8 / 10 / 12 mm
- Max. door weight: 80 kg
- Max. door width: 1100 mm
- Door height (H1): H – 56 mm

### Sidelight dimensions

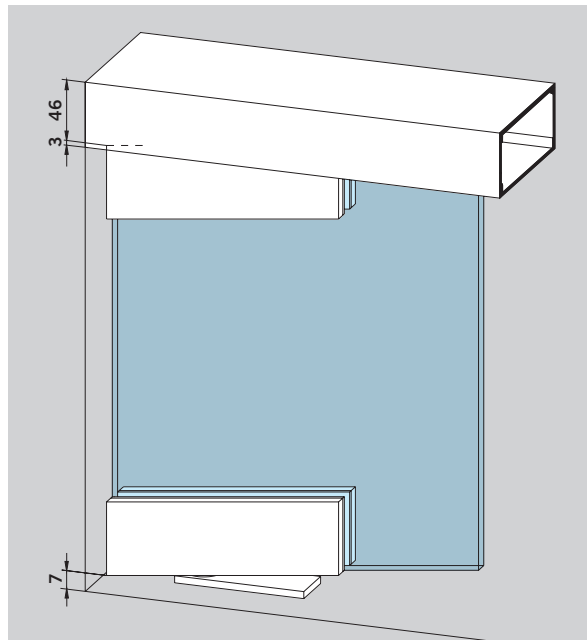
- Glass thickness: 8 / 10 / 12 mm with two-part sealing profile
- sidelight height: H – 30 mm + floor pocket, if present

**Glas-Pendeltürsystem,**

komplett, bestehend aus  
 1 Rahmenprofil 1000 mm lang,  
 1 Abdeckprofil 1000 mm lang,  
 1 Rahmentürschließer  
 DORMA RTS 85,  
 EN3, Feststellung 90°  
 1 Montagewinkel,  
 1 unterer Eckbeschlag PT 10,  
 1 oberer Eckbeschlag PT 22,  
 1 Bodenlager

**Art.-Nr. 01.300**

Gewicht in kg:  
 8,083

**Double action system for  
glass doors**

complete, consisting of  
 1 transom tube length  
 1000 mm;  
 1 cover profile length  
 1000 mm;  
 1 RTS 85 transom closer;  
 EN3, hold open 90°  
 1 fixing bracket;  
 1 bottom patch fitting PT 10;  
 1 top patch fitting PT 22;  
 1 floor pivot bearing

**Art. No. 01.300**

Weight in kg:  
 8.083

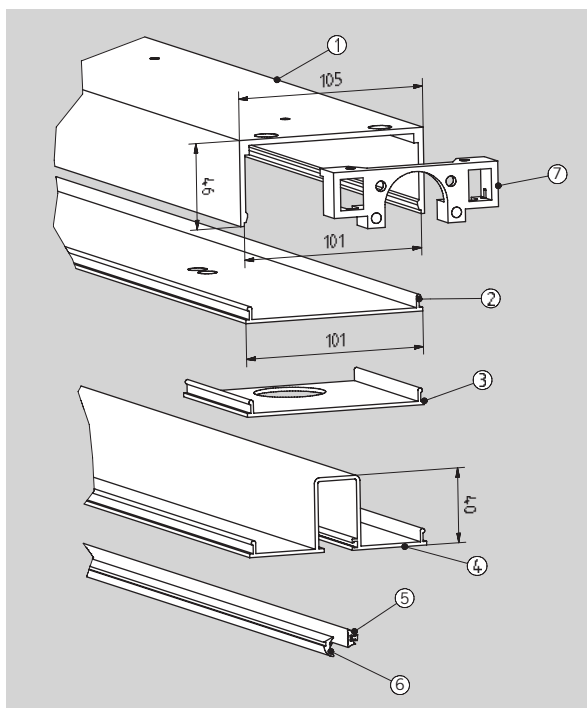
**(1) Rahmenprofil**  
zur Montage unter der  
Decke, als Kämpfer o. Ä.,  
Lagerlänge 6000 mm  
**Art.-Nr. 01.301**  
in Fixlängen  
**Art.-Nr. 01.311**  
Gewicht in kg/m: 1,620

**(2) Abdeckprofil**  
Türbereich, zum  
Einclippen  
Lagerlänge 6000 mm  
**Art.-Nr. 01.302**  
in Fixlängen  
**Art.-Nr. 01.305**  
Gewicht in kg/m: 0,610

**(3) Abdeckplatte**  
mit Ausstanzung für  
Türschließerachse,  
90 mm  
**Art.-Nr. 01.303**  
Gewicht in kg: 0,056

**(4) Abdeckprofil mit Glasnut**  
zum Einclippen in  
01.301/311, zur Aufnahme  
von Glaseitenteilen inklusive  
**(5/6) Anlage- oder Glaskeil-**  
**profil**, in 2 bzw. 4 mm  
Dicke, je nach Kombination  
für 8, 10 oder 12 mm  
Glasdicke des Seitenteils  
Lagerlänge 6000 mm  
**Art.-Nr. 01.304**  
in Fixlängen  
**Art.-Nr. 01.314**  
Gewicht in kg/m: 0,810

**(7) Montagewinkel**  
zur Befestigung des  
Rahmenprofils und des  
Türschließers  
**Art.-Nr. 01.306**  
Gewicht in kg: 0,080



**(1) Transom tube**  
for fixing on ceiling,  
as lintel, or similar,  
stock length 6000 mm  
**Art. No. 01.301**  
in fixed lengths  
**Art. No. 01.311**  
Weight in kg/m: 1.620

**(2) Cover profile**  
for door area, clip-on,  
stock length 6000 mm  
**Art. No. 01.302**  
in fixed lengths  
**Art. No. 01.305**  
Weight in kg/m: 0.610

**(3) Cover plate**  
with cut-out for door closer  
spindle,  
length 90 mm  
**Art. No. 01.303**  
Weight in kg: 0.056

**(4) Cover profile with glass  
grove**  
to clip on Art.No. 01.301/  
311, to hold fixed sidelights  
inclusive  
**(5/6) Contact profile or  
glass wedge profile** in 2  
resp. 4 mm thickness,  
depending on combination  
for 8, 10 or 12 mm glass  
thickness of the sidelight  
stock length 6000 mm  
**Art. No. 01.304**  
in fixed lengths  
**Art. No. 01.314**  
Weight in kg/m: 0.810

**(7) Fixing bracket**  
for securing transom  
tube and closer  
**Art. No. 01.306**  
Weight in kg: 0.080

Eckbeschläge  
Patch fittings

DORMA EA





## DORMA EA

### Inhalt

Allgemeine Informationen, Maximalwerte	50
Eckbeschläge DORMA EA für Anschlagtüren in Zargen mit 24 mm Falztiefe	52
Eckbeschläge DORMA EA für Anschlagtüren in Zargen mit individueller Falztiefe	54
Eckbeschläge DORMA EA für Anschlagtüren in Ganzglas-Anlagen	56
Obere Beschläge für Holz- und Stahlzargen	58
Glasbearbeitung	60
Zubehör	130
Sicherheitshinweise	155

### Contents

General information, maximum measurements	50
DORMA EA patch fittings for offset hung doors in rebated frames with 24 mm frame stop depth	52
DORMA EA patch fittings for offset hung doors in rebated frames with various frame stop depths	54
DORMA EA patch fittings for offset hung doors in toughened glass assemblies	56
Top centres for wood and steel frames	58
Glass preparation details	60
Accessories	130
Safety-related information	155

## ... das breite Anschlagtür- Eckbeschlagprogramm mit dem schlanken Design

Eckbeschläge DORMA EA zeichnen sich durch ihre geringe Größe und das schlanke Design ihrer Bauteile aus. Das Programm umfasst die verschiedensten Modelle und ermöglicht die technisch und optisch perfekte Ausführung von Glas-Anschlagtüren aller Art – in Zargen eingebaute Türen ebenso wie in Ganzglas-Anlagen integrierte Türen. Die Beschläge sind so konstruiert, dass sich die erforderlichen Glasausschnitte und -bohrungen einfach und schnell herstellen lassen.

### Einfache Glasbearbeitung, sichere Befestigung

Mit den Besonderheiten des Werkstoffes Glas bestens vertraut, hat DORMA-Glas die Beschläge so ausgelegt, dass Bohrungen und einfache, schnell herzustellende Glasausschnitte genügen. Ausgefeilte konstruktive Maßnahmen sorgen für große Klemmflächen mit optimaler Klemmwirkung.

### Für 10, 12 und 8 mm Glasdicke

Eckbeschläge für Anschlagtüren DORMA EA sind für 10 und 12 mm Glasdicke lieferbar. Mit zusätzlichen Zwischenlagen können die Beschläge auch für 8 mm Glasdicke verwendet werden.

### Zuverlässige Gebrauchseigenschaften

Durch qualitativ hochwertige Materialien und solide Ausführung entsprechen die Gebrauchseigenschaften der Eckbeschläge DORMA EA hohen Anforderungen.

### Passende Schlösser

Zahlreiche Modelle der von DORMA-Glas ebenfalls speziell für Ganzglas-Anlagen entwickelten Schlösser

harmonieren im Design und in der Oberflächenausführung perfekt mit den Eckbeschlägen DORMA EA – siehe Technische Information SG.

### Freie Oberflächen- und Farbwahl

Eckbeschläge DORMA EA können ausgeführt werden in

- Leichtmetall, silber eloxiert, LM silber EV 1, C O (101)
- Leichtmetall, ähnlich Niro matt (107)
- Messing, poliert verchromt, (501)
- Messing, poliert (503)
- Sondereloxalfarbtöne SE (199)
- Sonderbeschichtungen SF (399)

### Kurze Lieferzeiten

Alle gebräuchlichen Modelle und Ausführungen sind ab Lager lieferbar, Sonderausführungen werden kurzfristig hergestellt.

## ... the expansive range with slimline bodies for offset hung doors

DORMA EA patch fittings are characterised by their slim, neat shape and skilful hinge design. This comprehensive range of fittings allows the transparent elegance of single-action doors to reach their full potential – whether hung in frames or integrated in toughened glass assemblies.

### Easy glass preparation secure fixing

DORMA-Glas has an intimate knowledge of the special properties of glass as a building material. This has led to the design of fittings requiring only minimal glass preparation – a quick and easy cut out with additional holes. Carefully considered and positive measures have been taken to create the maximum clamping surface with optimum clamping efficiency.

### Suitable for 10, 12 and 8 mm glass thickness

DORMA EA patch fittings are available for 10 and 12 mm glass thickness. With additional gaskets these fittings can also be used for 8 mm glass.

### Reliability built in

Quality materials and thorough workmanship mean that DORMA's EA patch fittings have the features necessary to meet the most demanding of specifications.

### Matching range of locks

The DORMA EA range includes a variety of locks and strike boxes in a matching design concept, giving the designer plenty of choice from the options available. (See Technical Information SG)

### Virtually unlimited choice of colours and finishes

DORMA EA corner patches are available in the following finishes

- Aluminium, silver anodised EV 1, C O (101)
- Aluminium, similar satin stainless steel (107)
- Brass, polished chromed (501)
- Brass, polished (503)
- Bespoke colour anodising (199)
- Bespoke powder coating (399)

### Short delivery times

All the common patterns and types are available ex-stock (factory). Specials will be prepared promptly.



### Eckbeschläge für Anschlagtüren in Zargen

max. Türflügelgewicht: 90 kg  
 max. Türflügelbreite: 1000 mm,  
 bei Verwendung einer unteren  
 Türschiene: 1100 mm

DORMA EA-Beschläge für  
 in Zargen einzubauende  
 Anschlagtüren sind in der  
 Normalausführung auf die  
 Normalfalzzarge mit 24 mm  
 Falztiefe abgestimmt. Sie  
 können jedoch auch an  
 Zargen mit Falztiefen von  
 15 bis 23 und von 25 bis  
 40 mm angepasst werden; bei  
 Bedarf bitte Falztiefe angeben.

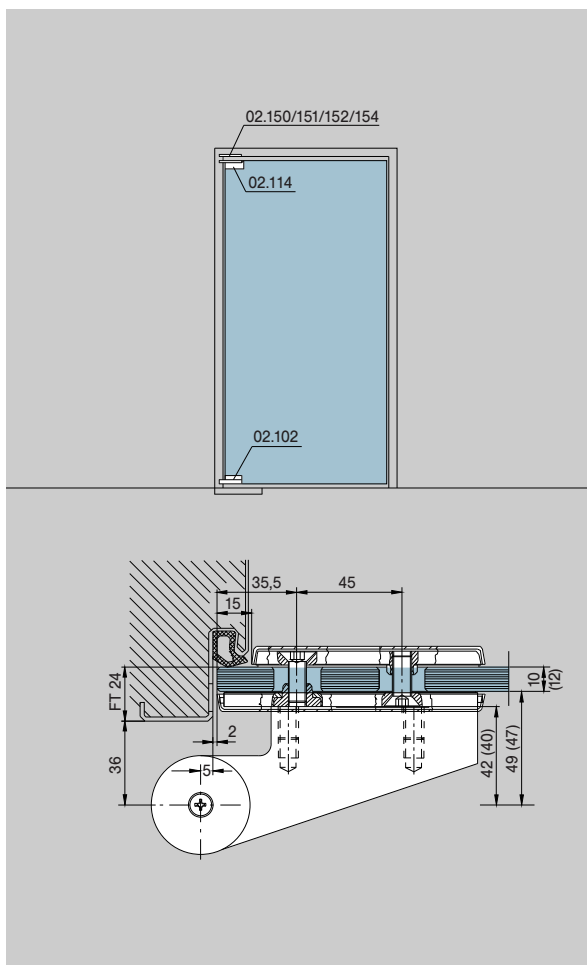
max. Türflügelgewicht bei  
 25 - 40 mm Falztiefe: 80 kg

max. Türflügelbreite bei 25 -  
 40 mm Falztiefe: 900 mm

Für Türen mit Gewichten bis  
 80 kg und Breiten bis  
 1000 mm Türschiene ver-  
 wenden, siehe Prospekt  
 DORMA TP/TA.

Die Zapfenband-Oberteile  
 eignen sich für Holz- und  
 Stahlzargen. Bei Leichtmetall-  
 zargen bitte Anfrage mit  
 Herstellerangabe.

FT = Falztiefe



### Offset hung doors in rebated frames

max. door weight: 90 kg  
 max. door width: 1000 mm,  
 using a bottom door rail:  
 1100 mm

DORMA EA patch fittings for  
 offset hung doors in rebated  
 frames are supplied as  
 standard prepared for 24 mm  
 rebate depth. They can be  
 prepared to suit rebate  
 depths from 15 – 23 mm,  
 and from 25 – 40 mm.  
 Please specify rebate depth  
 with order.

max. door weight for  
 25–40 mm rebate depth:  
 80 kg

max. door width for  
 25–40 mm rebate depth:  
 900 mm

For doors with max. weight  
 of 80 kg and max. width of  
 1000 mm use door rails,  
 see brochure DORMA TP/TA.

The top centre frame portions  
 are prepared to suit wood and  
 steel frames. For aluminium  
 frames, please enquire, giving  
 details of aluminium system.

FT = rebate depth

### Eckbeschläge für Anschlag- türen in Ganzglas-Anlagen

max. Türflügelgewicht: 100 kg  
 max. Türflügelbreite: 1100 mm

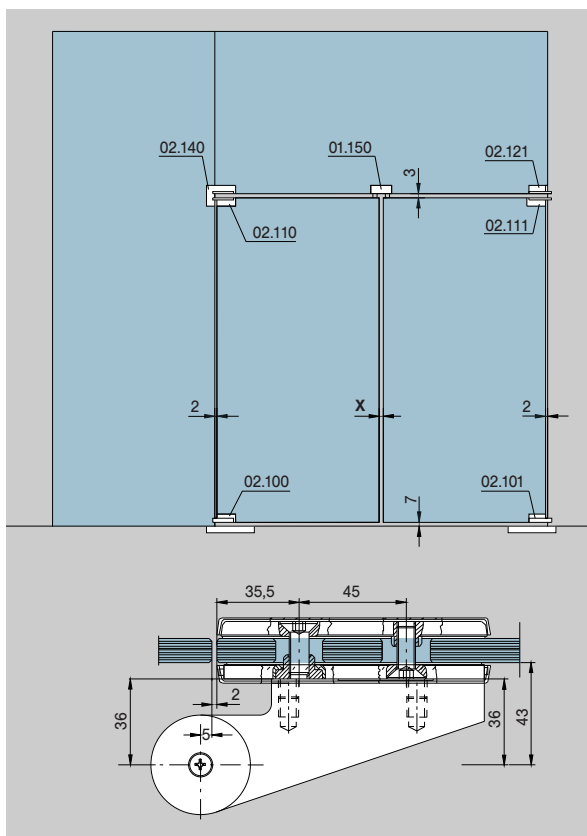
Für Türen mit Gewichten bis  
 100 kg und Breiten bis  
 1200 mm Türschiene ver-  
 wenden, siehe technische  
 Information DORMA TP/TA.

DORMA EA-Beschläge für  
 Anschlagtüren in Ganzglas-  
 Anlagen haben ein Hebel-  
 abstandsmaß von 36 mm  
 (= 43 mm Abstand zwischen  
 Hebel Drehpunkt und Glas).

### Mittenluft bei zweiflügeligen Türen

Einzel Flügel- breite in mm	X = Mittenluft in mm
400 – 600	8
600 – 1000	6
über 1000	4

**Anzugsmomente für  
 Befestigungsschrauben**  
 Schrauben M 8: 12 Nm



### Offset hung doors in toughened glass assemblies

max. door weight: 100 kg  
 max. door width: 1100 mm

For door weights up to 100 kg  
 and widths up to 1200 mm,  
 door rails should be used.  
 (see Technical Information  
 TP/TA).

DORMA EA patch fittings for  
 offset hung doors in toughen-  
 ed glass assemblies have a  
 36 mm offset (= 43 mm from  
 pivot point to glass surface).

### Gap required between leaves on pairs of doors

Individual leaf width in mm	X = gap required in mm
400 – 600	8
600 – 1000	6
over 1000	4

**Torque for fixing screws**  
 Screws M 8: 12 Nm



**Eckbeschläge für Anschlagtüren in Zargen  
mit 24 mm Falztiefe**

Für 10 mm Glasdicke (Hebelmaß 42 mm = 49 mm Abstand zwischen Hebeldrehpunkt und Glas), komplett.  
Für 12 mm Glasdicke (Hebelmaß 40 mm = 47 mm Abstand zwischen Hebeldrehpunkt und Glas), komplett.  
Zubehör finden Sie ab Seite 130.

**Patch fittings for offset hung doors in rebated frames  
with 24 mm rebate depth**

For 10 mm glass thickness (42 mm offset = 49 mm from pivot point to glass surface), complete.  
For 12 mm glass thickness (40 mm offset = 47 mm from pivot point to glass surface), complete.  
Accessories see page 130.

**Unterer Eckbeschlag**

mit Ausnehmung für flach-konische Bodentürschließerachse oder Rundachse 14 mm Ø, seitlich gekürzte Gegenplatte für 15 mm freie Glaskante

**Art.-Nr. \*02.102/02.103**

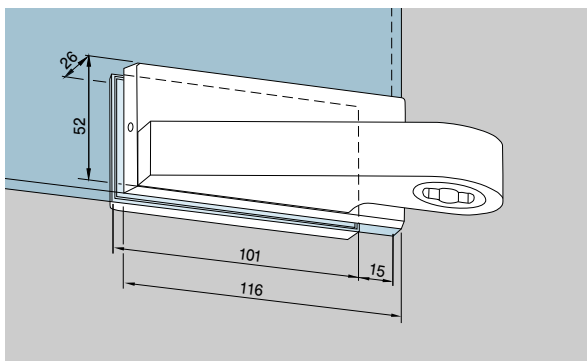
Für 12 mm Glasdicke

**Art.-Nr. \*02.160/02.161**

Gewicht in kg:

LM 0,747

MS 1,348

**Bottom patch**

to suit DORMA floor spring spindle, or round pivot 14 mm Ø counter-plate reduced by 15 mm to give free glass edge at side

**Art. No. \*02.102/02.103**

Für 12 mm glass thickness

**Art. No. \*02.160/02.161**

Weight in kg:

aluminium 0.747

brass 1.348

**Unterer Eckbeschlag**

mit Ausnehmung für flach-konische Bodentürschließerachse oder Rundachse 14 mm Ø, seitlich und unten gekürzte Gegenplatte für 15 mm freie Glaskanten

**Art.-Nr. \*02.104/02.105**

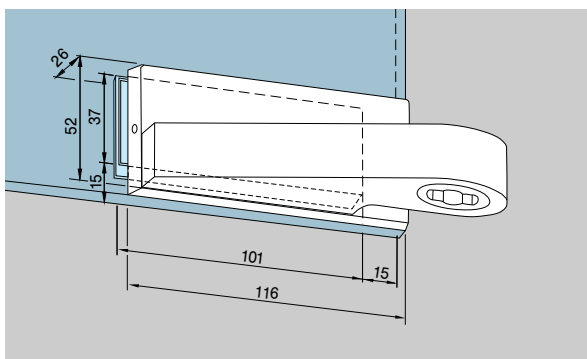
Für 12 mm Glasdicke

**Art.-Nr. \*02.162/02.163**

Gewicht in kg:

LM 0,715

MS 1,308

**Bottom patch**

to suit DORMA floor spring spindle, or round pivot 14 mm Ø counter-plate reduced by 15 mm to give free glass edge at side and bottom

**Art. No. \*02.104/02.105**

Für 12 mm glass thickness

**Art. No. \*02.162/02.163**

Weight in kg:

aluminium 0.715

brass 1.308

**Oberer Eckbeschlag**

seitlich gekürzte Gegenplatte für 15 mm freie Glaskante

**Art.-Nr. \*02.112/02.113**

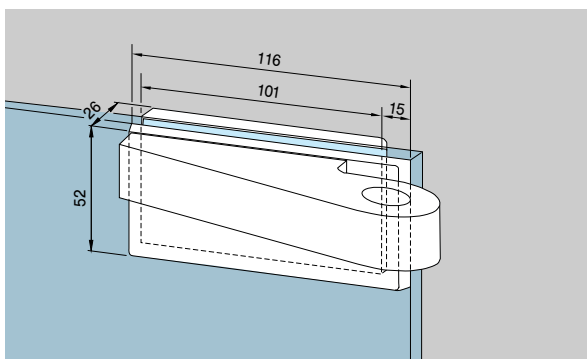
Für 12 mm Glasdicke

**Art.-Nr. \*02.164/02.165**

Gewicht in kg:

LM 0,680

MS 1,314

**Top patch**

counter-plate reduced by 15 mm to give free glass edge at side

**Art. No. \*02.112/02.113**

Für 12 mm glass thickness

**Art. No. \*02.164/02.165**

Gewicht in kg:

aluminium 0.680

brass 1.314

**Oberer Eckbeschlag**

seitlich und oben gekürzte Gegenplatte für 15 mm freie Glaskanten

**Art.-Nr. \*02.114/02.115**

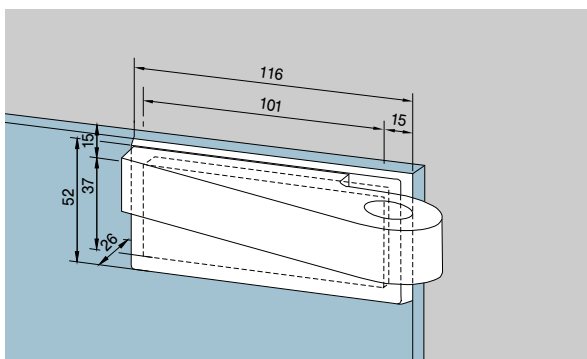
Für 12 mm Glasdicke

**Art.-Nr. \*02.166/02.167**

Gewicht in kg:

LM 0,644

MS 1,271

**Top patch**

counter-plate reduced by 15 mm to give free glass edge at side and top

**Art. No. \*02.114/02.115**

Für 12 mm glass thickness

**Art. No. \*02.166/02.167**

Gewicht in kg:

aluminium 0.644

brass 1.271

\* Reihenfolge Art.-Nr.: links / rechts - von Beschlagseite aus gesehen.  
(Abb. zeigt rechts)

\* Order of Art.No.: Left hand / right hand - determined by view from hanging side.  
(Illustration shows right hand)



### Oberlichtbeschlag

seitlich gekürzte Gegenplatte  
für 15 mm freie Glaskante  
Buchsen-Außen-Ø 20 mm,  
Bolzen-Ø 15 mm

**Art.-Nr. \*02.122/02.123**

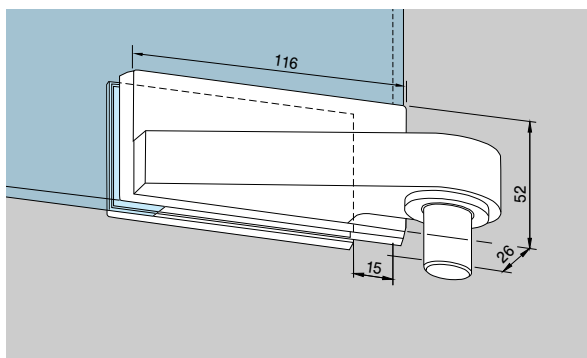
Für 12 mm Glasdicke

**Art.-Nr. \*02.168/02.169**

Gewicht in kg:

LM 0,654

MS 1,292



### Overpanel patch

counter-plate reduced by  
15 mm to give free glass  
edge at side, bushing outside  
Ø 20 mm, pivot Ø 15 mm

**Art. No. \*02.122/02.123**

For 12 mm glass thickness

**Art. No. \*02.168/02.169**

Weight in kg:

aluminium 0.654

brass 1.292

### Oberer Beschlag

mit Band zur Befestigung an  
der Zarge, seitlich gekürzte  
Gegenplatte für 15 mm freie  
Glaskante

**Art.-Nr. \*02.206/02.207**

Für 12 mm Glasdicke

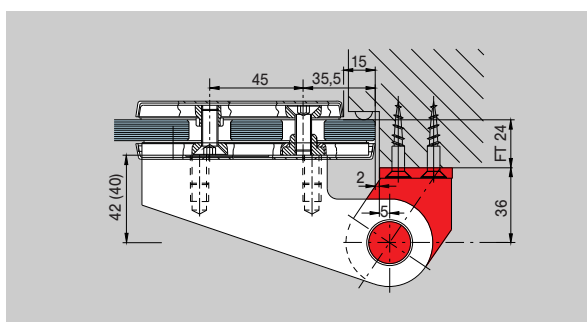
**Art.-Nr. \*02.170/02.171**

Gewicht in kg:

LM 0,915

MS 1,821

(Für Zargen ohne Falz siehe  
Seite 57.)



### Top patch

complete with pivot for  
frame fixing, counter-plate  
reduced by 15 mm to give  
free glass edge at side

**Art. No. \*02.206/02.207**

For 12 mm glass thickness

**Art. No. \*02.170/02.171**

Weight in kg:

aluminium 0.915

brass 1.821

(For frames without rebate  
see page 57.)

### Zwischenlage

für Glasdicke 8 mm

**Art.-Nr. 01.900**

Bitte zusätzlich Art.-Nr. des  
Beschlags angeben.

### Gasket

to suit 8 mm glass thickness

**Art. No. 01.900**

Please indicate the Art. No.  
of the fitting additionally.

\* Reihenfolge Art.-Nr.: links / rechts -  
von Beschlagseite aus gesehen.  
(Abb. zeigt rechts)

\* Order of Art.No.: Left hand / right hand  
- determined by view from hanging side.  
(Illustration shows right hand)

**Eckbeschläge für Anschlagtüren in Zargen  
mit individueller Falztiefe (bitte bei Bestellung angeben)**

Falztiefe X = Abstand Zargenkante bis Anschlaggummi,  
(15 bis 23 bzw. 25 bis 40 mm).  
Hebelmaß = Falztiefe + 18 mm (33 bis 41 bzw.  
43 bis 58 mm). Komplett, für 10 mm Glasdicke.  
Zubehör finden Sie ab Seite 130.

**Patch fittings for offset hung doors in rebated frames with  
various frame stop depth (please specify rebate depth with order)**

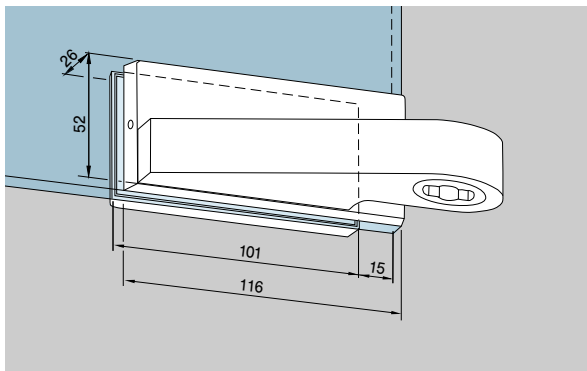
Rebate depth X = distance between outer surface of frame  
and rebate/stop (15 to 23 resp. 25 to 40 mm).  
Offset = rebate depth + 18 mm (33 to 41 resp.  
43 to 58 mm). Complete, for 10 mm glass thickness.  
Accessories see page 130.

**Unterer Eckbeschlag**

mit Ausnehmung für flach-  
konische Bodentürschließer-  
achse oder Rundachse  
14 mm Ø, seitlich gekürzte  
Gegenplatte für 15 mm freie  
Glaskante

**Art.-Nr. \*02.106/02.107**

Gewicht in kg:  
LM 0,832  
MS 1,591

**Bottom patch**

to suit DORMA floor spring  
spindle or round pivot  
14 mm Ø, counter-plate  
reduced by 15 mm to give  
free glass edge at side

**Art. No. \*02.106/02.107**

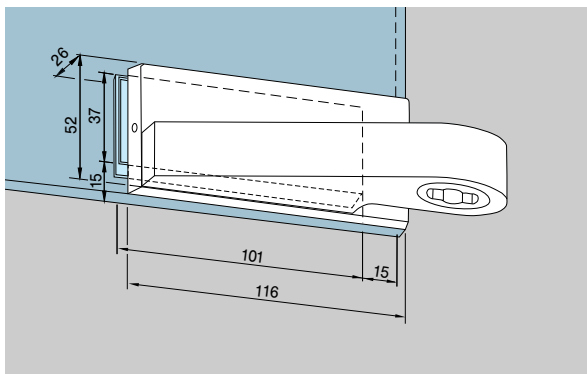
Weight in kg:  
aluminium 0.832  
brass 1.591

**Unterer Eckbeschlag**

mit Ausnehmung für flach-  
konische Bodentürschließer-  
achse oder Rundachse  
14 mm Ø, seitlich und unten  
gekürzte Gegenplatte für  
15 mm freie Glaskanten

**Art.-Nr. \*02.108/02.109**

Gewicht in kg:  
LM 0,800  
MS 1,548

**Bottom patch**

to suit DORMA floor spring  
spindle or round pivot  
14 mm Ø, counter-plate  
reduced by 15 mm to give  
free glass edge at side and  
bottom

**Art. No. \*02.108/02.109**

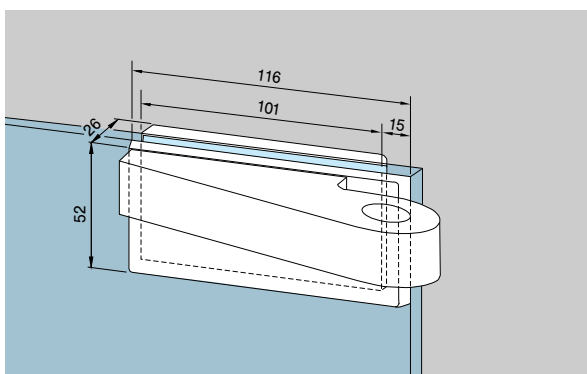
Weight in kg:  
aluminium 0.800  
brass 1.548

**Oberer Eckbeschlag**

seitlich gekürzte Gegenplatte  
für 15 mm freie Glaskante

**Art.-Nr. \*02.116/02.117**

Gewicht in kg:  
LM 0,760  
MS 1,569

**Top patch**

counter-plate reduced by  
15 mm to give free glass  
edge at side

**Art. No. \*02.116/02.117**

Weight in kg:  
aluminium 0.760  
brass 1.569

\* Reihenfolge Art.-Nr.: links / rechts -  
von Beschlagseite aus gesehen.  
(Abb. zeigt rechts)

\* Order of Art.No.: Left hand / right hand  
- determined by view from hanging side.  
(Illustration shows right hand)

### Oberer Eckbeschlag

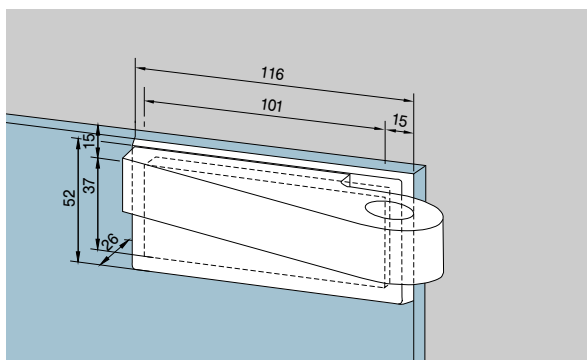
seitlich und oben gekürzte  
Gegenplatte für 15 mm freie  
Glaskante

**Art.-Nr. \*02.118/02.119**

Gewicht in kg:

LM 0,728

MS 1,526



### Top patch

counter-plate reduced by  
15 mm to give free glass  
edge at side and top

**Art. No. \*02.118/02.119**

Weight in kg:

aluminium 0.728

brass 1.526

### Oberlichtbeschlag

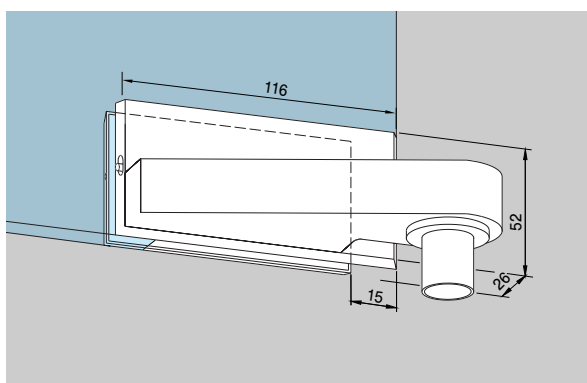
seitlich gekürzte Gegenplatte  
für 15 mm freie Glaskante

**Art.-Nr. \*02.124/02.125**

Gewicht in kg:

LM 0,724

MS 1,502



### Overpanel patch

counter-plate reduced by  
15 mm to give free glass  
edge at side

**Art. No. \*02.124/02.125**

Weight in kg:

aluminium 0.724

brass 1.502

### Oberer Beschlag

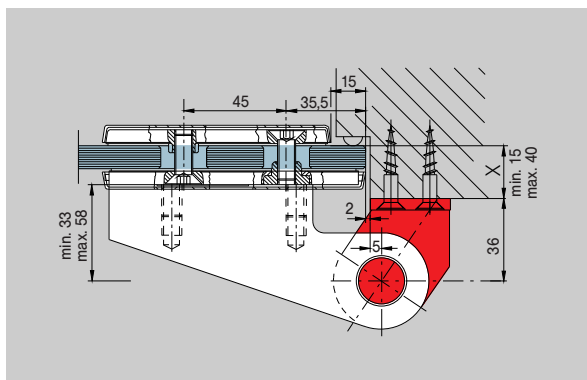
mit Band zur Befestigung an  
der Zarge, seitlich gekürzte  
Gegenplatte für 15 mm freie  
Glaskante

**Art.-Nr. \*02.208/02.209**

Gewicht in kg:

LM 0,995

MS 2,076



### Top patch

complete with pivot for frame  
fixing, counter-plate reduced  
by 15 mm to give free glass  
edge at side

**Art. No. \*02.208/02.209**

Weight in kg:

aluminium 0.995

brass 2.076

\* Reihenfolge Art.-Nr.: links / rechts -  
von Beschlagseite aus gesehen.  
(Abb. zeigt rechts)

\* Order of Art.No.: Left hand / right hand  
- determined by view from hanging side.  
(Illustration shows right hand)

**Eckbeschläge für Anschlagtüren in  
Ganzglas-Anlagen**

(Hebelmaß 36 mm = 43 mm Abstand zwischen Hebeldrehpunkt und Glas), komplett, für 10 und 12 mm Glasdicke.

**Unterer Eckbeschlag**

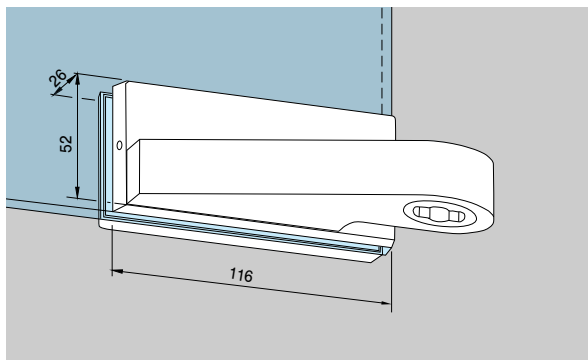
mit Ausnehmung für flach-konische Bodentürschließerachse oder Rundachse  
14 mm Ø

**Art.-Nr. \*02.100/02.101**

Gewicht in kg:

LM 0,730

MS 1,276

**Bottom patch**

to suit DORMA floor spring spindle, or round pivot  
14 mm Ø

**Art. No. \*02.100/02.101**

Weight in kg:

aluminium 0.730

brass 1.276

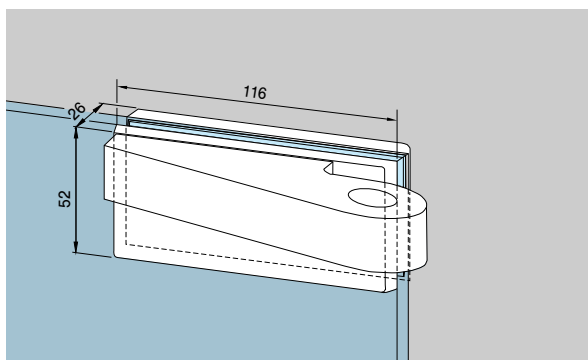
**Oberer Eckbeschlag**

**Art.-Nr. \*02.110/02.111**

Gewicht in kg:

LM 0,660

MS 1,243

**Top patch**

**Art. No. \*02.110/02.111**

Weight in kg:

aluminium 0.660

brass 1.243

**Oberlichtbeschlag**

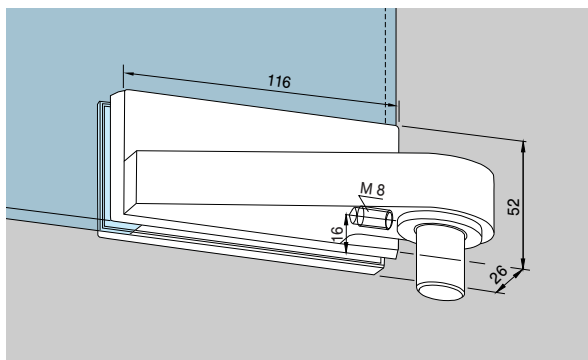
Buchsen-Außen-Ø 20 mm,  
Bolzen-Ø 15 mm

**Art.-Nr. \*02.120/02.121**

Gewicht in kg:

LM 0,637

MS 1,193

**Overpanel patch**

bushing outside Ø 20 mm,  
pivot Ø 15 mm

**Art. No. \*02.120/02.121**

Weight in kg:

aluminium 0.637

brass 1.193

**Winkeloberlichtbeschlag**

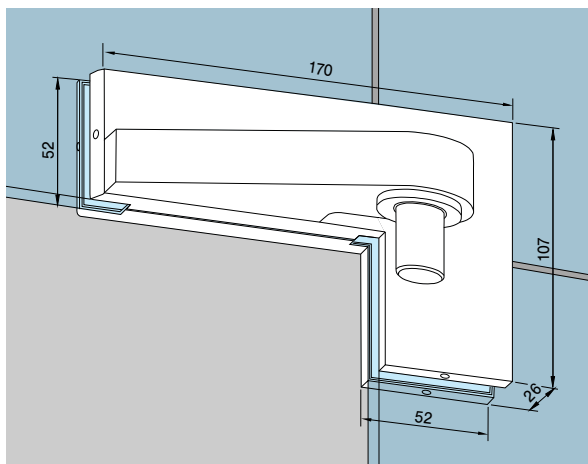
Buchsen-Außen-Ø-20 mm,  
Bolzen-Ø 15 mm

**Art.-Nr. \*02.140/02.141**

Gewicht in kg:

LM 0,832

MS 1,409

**Patch for overpanel  
and sidelight**

bushing outside  
Ø 20 mm, pivot Ø 15 mm

**Art. No. \*02.140/02.141**

Weight in kg:

aluminium 0.832

brass 1.409

\* Reihenfolge Art.-Nr.: links / rechts -  
von Beschlagseite aus gesehen.  
(Abb. zeigt rechts)

\* Order of Art.No.: Left hand / right hand -  
determined by view from hanging side.  
(Illustration shows right hand)

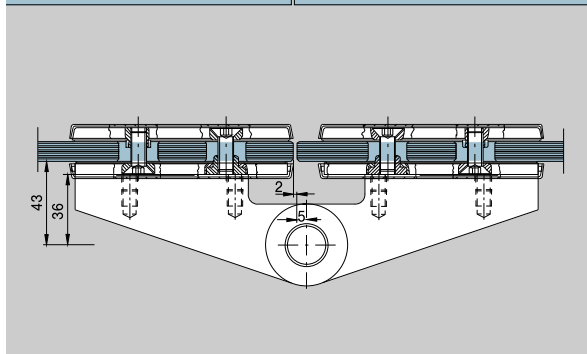
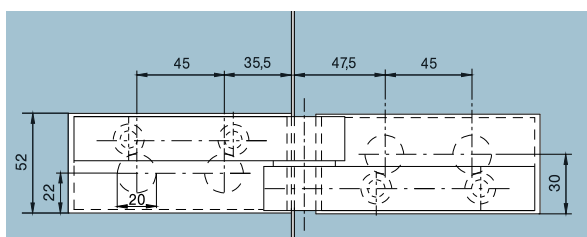
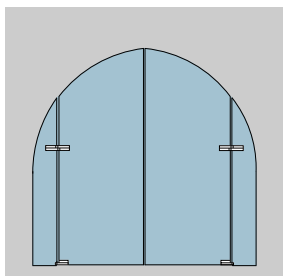
**Oberer Beschlag**  
mit Band zur Befestigung an  
Glasseitenteil

**Art.-Nr. \*02.200/02.201**

Gewicht in kg:

LM 1,415

MS 2,581



**Top patch**

complete with pivot for side-  
light

**Art. No. \*02.200/02.201**

Weight in kg:

aluminium 1.415

brass 2.581

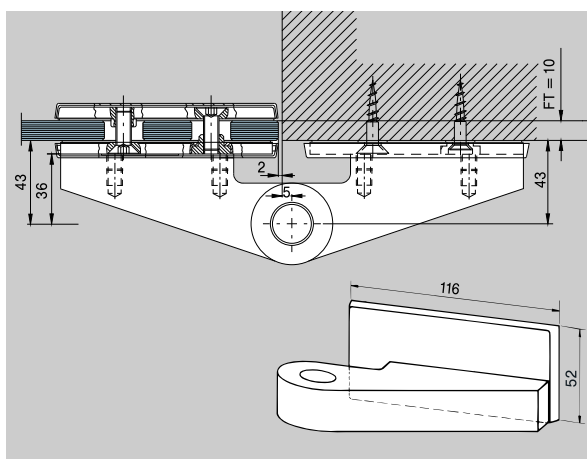
**Oberer Beschlag**  
mit Band zur Befestigung an  
der Wand

**Art.-Nr. \*02.202/02.203**

Gewicht in kg:

LM 1,277

MS 2,528



**Top patch**

complete with pivot for wall  
fixing

**Art. No. \*02.202/02.203**

Weight in kg:

aluminium 1.277

brass 2.528

**Oberer Eckbeschlag**  
mit Band zur Befestigung an  
der Zarge

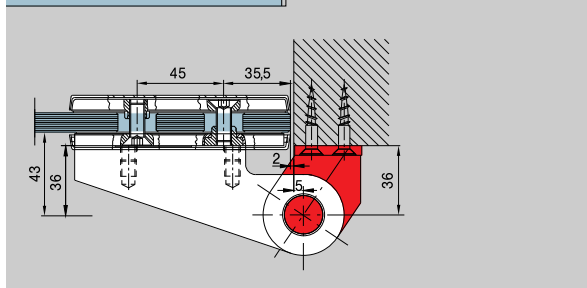
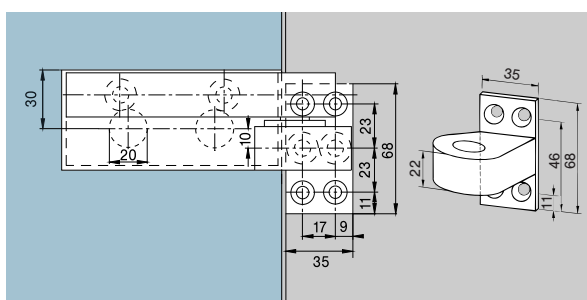
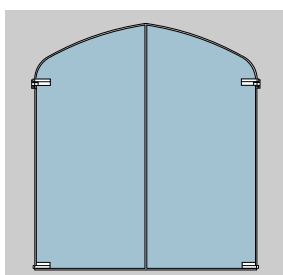
**Art.-Nr. \*02.204/02.205**

Gewicht in kg:

LM 0,895

MS 1,750

(Für Zargen mit Falz siehe  
Seite 58.)



**Top patch**

complete with pivot for  
frame fixing

**Art. No. \*02.204/02.205**

Weight in kg:

aluminium 0.895

brass 1.750

(For frames with rebate see  
page 58.)

\* Reihenfolge Art.-Nr.: links / rechts -  
von Beschlagseite aus gesehen.  
(Abb. zeigt rechts)

\* Order of Art.No.: Left hand / right hand -  
determined by view from hanging side.  
(Illustration shows right hand)

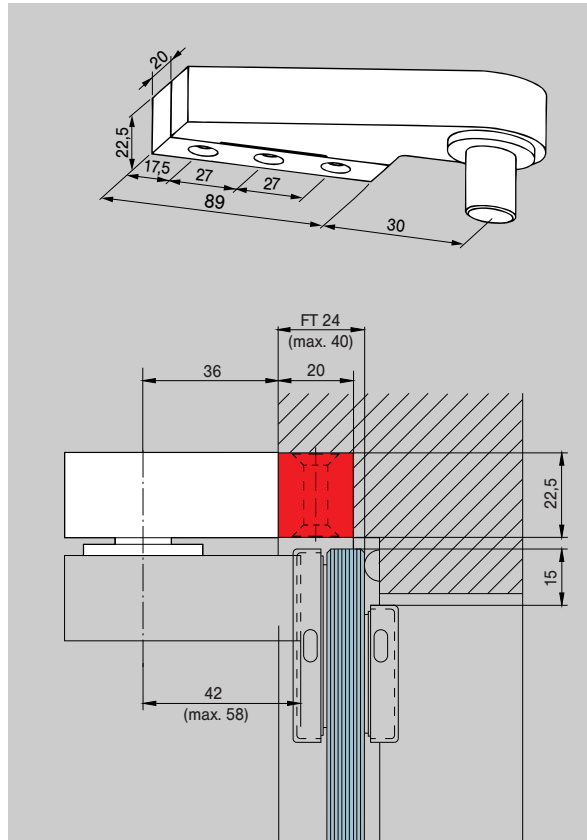
Obere Beschläge für Holz- und Stahlzargen

Top centres for wood and steel frames

**Zapfenband-Oberteil**  
mit Befestigungsklotz  
**Art.-Nr. 02.150**

Gewicht in kg:  
LM 0,471  
MS 0,977

(Bei Verwendung von Eck-  
beschlägen / Türschiene und  
dargestellten Zapfenband-  
Oberteilen muss die jeweili-  
ge **Falztiefe** angegeben wer-  
den.)



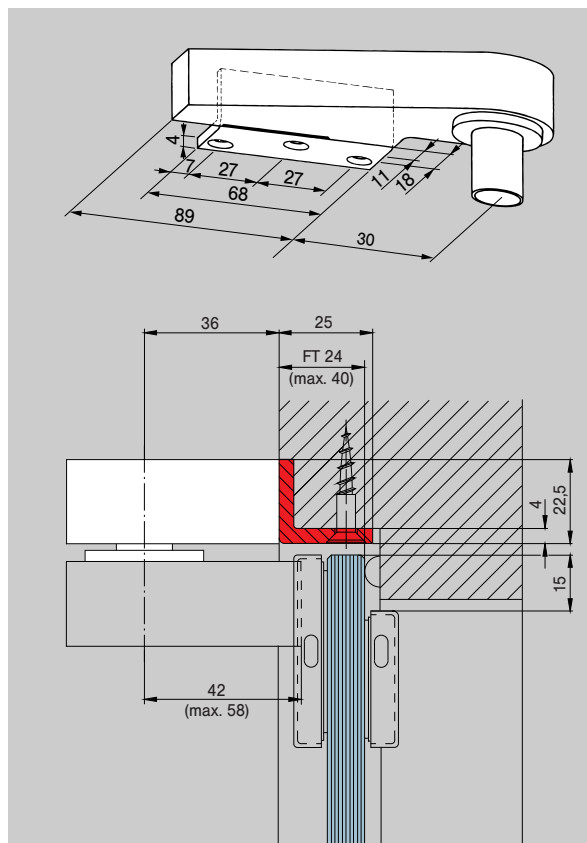
**Frame top centre**  
with fixing block  
**Art. No. 02.150**

Weight in kg:  
aluminium 0.471  
brass 0.977

(If corner fittings / door rails  
are combined with frame top  
centres as described, please  
indicate **rebate depth** with  
order.)

**Zapfenband-Oberteil**  
mit Anschraubwinkel  
**Art.-Nr. 02.151**

Gewicht in kg:  
LM 0,453  
MS 0,959



**Frame top centre**  
with angle bracket  
**Art. No. 02.151**

Weight in kg:  
aluminium 0.453  
brass 0.959

**Zapfenband-Oberteil**

nur für Stahlzargen, mit  
Spezial-Befestigungs- und  
-Keilschrauben

**Art.-Nr. \*02.152/02.153**

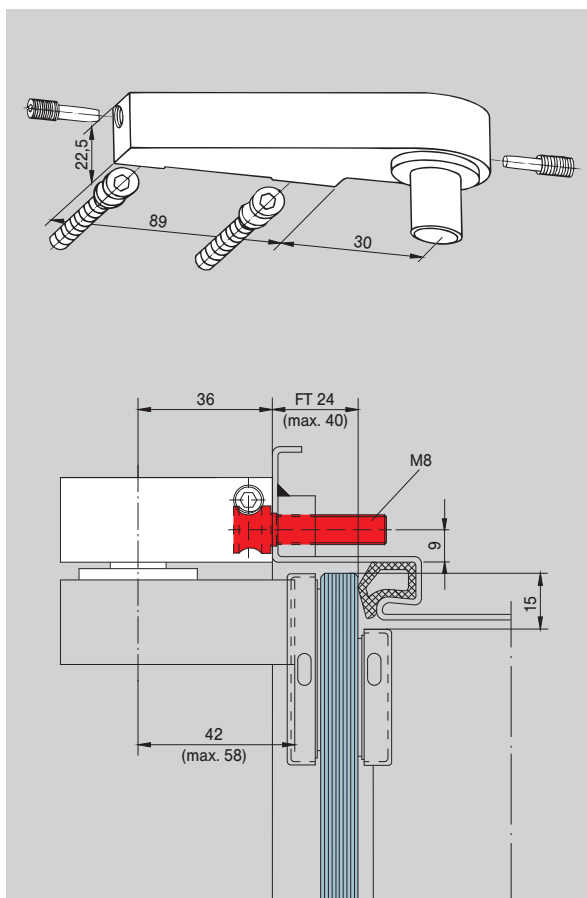
Gewicht in kg:

LM 0,390

MS 1,896

Bohrlehre:

Art.-Nr. 8.02.081.001.50



**Frame top centre**

only for steel frames, with  
special wedge screw fixing

**Art. No. \*02.152/02.153**

Weight in kg:

aluminium 0.390

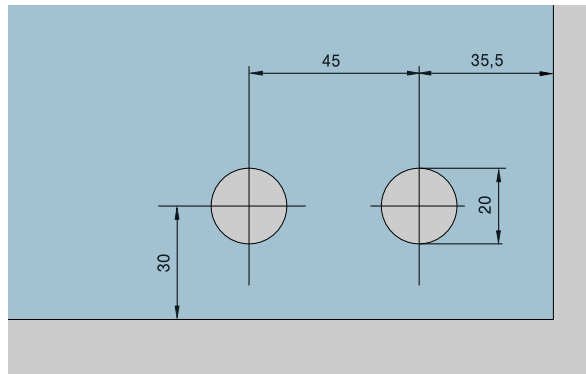
brass 1.896

Drill jig:

Art. No. 8.02.081.001.50

**Untere Eckbeschläge**

Art.-Nr. L:	R:
02.100	02.101
02.102	02.103
02.104	02.105
02.106	02.107
02.108	02.109
02.160	02.161
02.162	02.163
<b>M 1 : 2</b>	

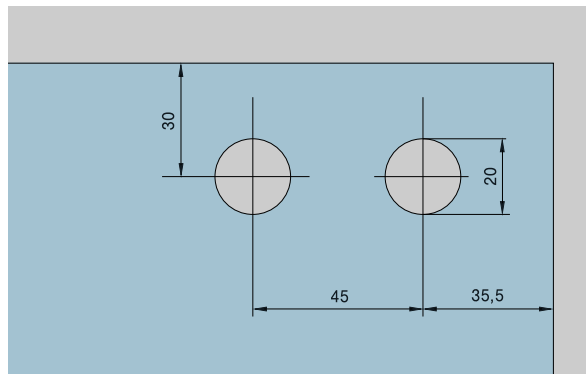


**Bottom patches**

Art. No. left hand:	right hand:
02.100	02.101
02.102	02.103
02.104	02.105
02.106	02.107
02.108	02.109
02.160	02.161
02.162	02.163
<b>Scale 1 : 2</b>	

**Obere Eckbeschläge**

Art.-Nr. L:	R:
02.110	02.111
02.112	02.113
02.114	02.115
02.116	02.117
02.118	02.119
02.164	02.165
02.166	02.167
<b>M 1 : 2</b>	

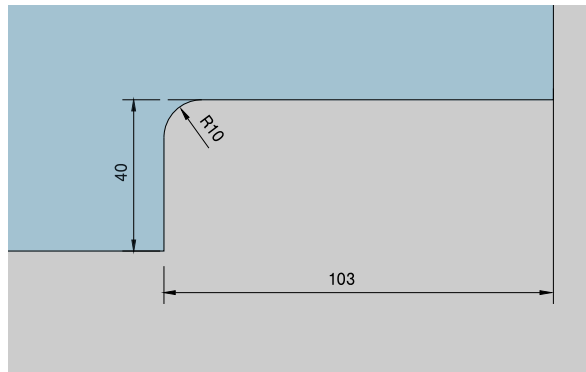


**Top patches**

Art. No. left hand:	right hand:
02.110	02.111
02.112	02.113
02.114	02.115
02.116	02.117
02.118	02.119
02.164	02.165
02.166	02.167
<b>Scale 1 : 2</b>	

**Oberlichtbeschläge**

Art.-Nr. L:	R:
02.120	02.121
02.122	02.123
02.168	02.169
<b>M 1 : 2</b>	

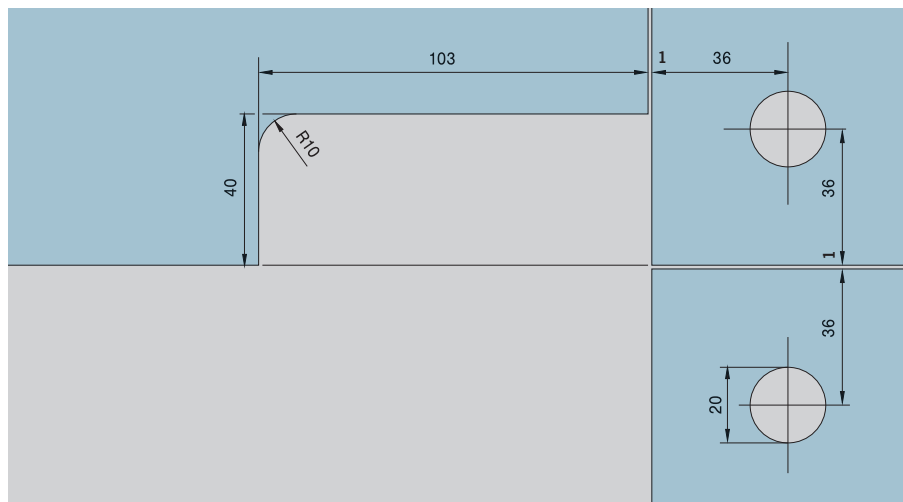


**Overpanel patches**

Art. No. left hand:	right hand:
02.120	02.121
02.122	02.123
02.168	02.169
<b>Scale 1 : 2</b>	

**Winkeloberlichtbeschläge**

Art.-Nr. L:	R:
02.140	02.141
<b>M 1 : 2</b>	



**Patches for overpanel and sidelight**

Art. No. left hand:	right hand:
02.140	02.141
<b>Scale 1 : 2</b>	





Türschielen und  
Schlösser  
Door rails and locks

DORMA TP/TA





## DORMA TP/TA

### Inhalt

Allgemeine Informationen, Maximalwerte	64
Türschienschnitte	66
Einbaudetails	67
Türschienschnitte DORMA TP für Pendeltüren, Drehpunkt 55/65 mm	68
Türschienschnitte DORMA TP für Pendeltüren, Drehpunkt 18 mm	73
Seitenteilschienschnitte	77
Türschienschnitte DORMA TA für Anschlagtüren in Ganzglas-Anlagen	78
Türschienschnitte DORMA TA für Anschlagtüren in Zargen mit beidseitig freier Glaskante	82
Türschienschnitte DORMA TA für doppelflügelige Anschlagtüren in Zargen, mit einseitig freier Glaskante	84
Zapfenband-Oberteile	88
Ersatz- und Sondereinsätze	89
Zubehör	130

### Contents

General information, maximum measurements	64
Rail cross sections	66
Construction details	67
DORMA TP door rails for centre hung doors, pivot point 55/65 mm	68
DORMA TP door rails for centre hung doors, pivot point 18 mm	73
Rails for side panel	77
DORMA TA door rails for offset hung doors in tough- ened glass assemblies	78
DORMA TA door rails for offset hung doors in rebated frames, with free glass edge left and right	82
DORMA TA door rails for pairs of offset hung doors in rebated frames, with free glass edge on hanging side	84
Top centre frame portion	88
Alternative and special inserts	89
Accessories	130

## DORMA TP/TA ... das Türschienenprogramm, das keine Wünsche offen lässt

Die Tür- und Seitenteilschienen DORMA TP/TA harmonieren in den Abmessungen, im Design und in den Oberflächen mit allen DORMA Eckbeschlägen. Sie ermöglichen es, Ganzglas-Anlagen so auszurüsten, dass die unteren Glas-kanten bestmöglich geschützt sind und eine wirkungsvolle Abdichtung gewährleisten. Außerdem lassen sich mit Hilfe der Türschienen auch besonders schwere und breite Türen realisieren.

### Gegen Einbruch geschützt, integrierte Schlösser

Die stabilen Grundprofile der Türschienen werden im Abstand von 150 mm abwechselnd von innen und von außen miteinander verschraubt und bilden so für Einbrecher schwer zu überwindende Hindernisse. Alle Türschienen-Ausführungen sind mit integrierten Schlössern, vorgerichtet für Profilzylinder und mit Sicherheitsrosette, lieferbar.

### Besondere Sicherheits- und Qualitätsmerkmale

Die Schlossausführungen mit nach unten bzw. nach oben schließendem Riegel zeichnen sich durch einen speziell korrosionsgeschützten und abriebfesten Riegel mit integriertem Sicherheitsrollstift (gehärtet) aus. Somit wird die höchste Korrosionsbeständigkeit nach EN 1670, Klasse 4 und die DIN 18251, Klasse 3 (hinsichtlich Typprüfung\*) erreicht. Schloss wurde darüber hinaus von einem neutralen Prüfungs-institut mit 500.000 Bewegungszyklen der Fallenfunktion und 100.000 Bewegungszyklen des Riegels erfolgreich getestet.

### Leichtes Justieren der Türen – auch nach dem Einbau

Da die Verschraubungen der Grundprofile nur von den Seiten her erfolgt, bieten Türschienen DORMA TP/TA den großen Vorteil, dass sich auch dann noch eine Höhen- und Seiteneinstellung an den Türen vornehmen lässt, wenn diese bereits eingebaut sind. Wenn alle Arbeiten im Umfeld der Tür abgeschlossen sind, kann die Verkleidung auf das Grundprofil geclipst werden.

### Keine Glasbearbeitung, sichere Befestigung

Mit den Besonderheiten des Werkstoffes Glas bestens vertraut, hat DORMA-Glas die Türschienen so ausgelegt, dass sich Bohrungen und andere Glasbearbeitungen erübrigen (ausgenommen Schienen mit Fallenschloss und E-Öffner). Ausgefeilte konstruktive Maßnahmen sorgen für große Klemmflächen mit optimaler Klemmwirkung.

### Zwei Höhen, Längen nach Maß, für 10 sowie 8 und 12 mm Glasdicke – weitere Glasdicken und Versionen für Panzerglas auf Anfrage

Alle Türschienen DORMA TP/TA sind wahlweise 100 mm (4<sub>2</sub>) oder 76,5 mm (3<sub>2</sub>) hoch und in Längen nach Maß lieferbar. Sie haben standardmäßig Zwischenlagen für 10 mm Glasdicke. Mit zusätzlich lieferbaren Zwischenlagen können sie auch für 8 und 12 mm dickes Glas verwendet werden. Auf Anfrage lassen sich auch die 100 mm hohen Türschienen für Glasdicken von 13,5/15/17/19 und 21 mm (VSG aus ESG), sowie Versionen für Panzerglas 13,5 – 30 mm Glasdicke realisieren.

### Variabler Drehpunkt und absolute Klemmfreiheit bei Türschienen für Pendeltüren DORMA TP

Alle Einsätze der Türschienen DORMA TP sind so konzipiert und ausgeführt, dass der Abstand zwischen Festteil und Türdrehpunkt sowohl 55 als auch 65 mm betragen kann (Abstand zwischen Türschienen-seitenkante und Drehpunkt 53 bzw. 63 mm). Für 55 mm Drehpunktabstand brauchen nur die serienmäßig für 65 mm montierten Einsätze abgeschraubt, in der Senkrechten um 180° gedreht und wieder eingesetzt werden. Bei 65 mm Drehpunktabstand und Verwendung eines speziellen Rundprofils (Seite 19) kann ein optimaler Klemmschutz (gleichbleibender Luftspalt von 4 mm) erreicht werden.

### Zuverlässige Gebrauchseigenschaften

Durch qualitativ hochwertige Materialien und solide Ausführung entsprechen die Gebrauchseigenschaften der Türschienen DORMA TP/TA hohen Anforderungen.

### Kurze Lieferzeiten

Alle gebräuchlichen Modelle und Ausführungen sind ab Lager lieferbar, Sonderausführungen werden kurzfristig hergestellt.

### Oberflächen

Bei extremen Witterungsverhältnissen (z. B. in Küstennähe) wird eine besondere Oberflächenbehandlung empfohlen.

\*Auszug aus DIN 18251, Klasse 3: Typprüfung mit 50.000 Bewegungszyklen des Riegels.

## DORMA TP/TA ... door rails which leave nothing to be desired

DORMA TP/TA door and side panel rail coordinate in design, dimensions and finishes with all DORMA patch fittings.

This creates the opportunity to specify fittings for the assembly which provide maximum protection and effective sealing of the lower glass edges. The provision of door rails allows the installation of extremely heavy-duty and wide doors.

### Tamper resistant, with integral locks

The robust base rails are screwed together from alternate sides of the door at 150 mm centres. This makes unauthorised removal of the rail virtually impossible.

All door rails are available with integral locks, prepared for profile cylinders and with security rosettes, or prepared for certain lever locks.

### Special security- and quality characteristics

The particular feature of the locks with bottom or top locking bolt is a special corrosion and abrasion resistant bolt with integrated safety roll pin (hardened). By this the locks comply to DIN 18251, class 3 (according to type testing\*) and the highest corrosion resistance according to EN 1670, class 4 is achieved. Furthermore the lock was tested successfully by a neutral testing institute with 500,000 latch and 100,000 locking bolt operating cycles.

### Easy door adjustment – especially whilst hanging

Because DORMA TP/TA rails are a screw/clamp system, they have a great advantage over other systems. The rail can be adjusted up and down, and also side to side, to compensate for irregularities in the door opening.

Also, the clip-on rail cover has advantages. Because the door can be hung and secured without it, the covers need not be fixed until the wet trades have finished and the cleaners have been through.

### No glass preparation, firm fixing

DORMA-Glas has an intimate knowledge of the special properties of glass as a building material. This has led to the design of rails requiring no glass preparation – no holes, no cut-outs. Carefully considered and positive measures have been taken to create the maximum clamping surface with optimum clamping efficiency.

### Two heights, length to order, to suit 10 mm or 8 mm and 12 mm glass thickness – further glass thicknesses and versions for bullet-proof glass on request

All DORMA TP/TA door rails are available 100 mm (4<sub>2</sub>) or 76.5 mm (3<sub>2</sub>) high, and in lengths to your order. They are supplied as standard for 10 mm glass thickness; but with replacement gasket they will suit 12 mm or 8 mm glass thickness. On request the door rails of 100 mm height can also be realised for 13.5/15/17/19 and 21 mm glass thickness (for toughened, laminated glass) and versions for bullet-proof glass 13.5 – 30 mm glass thickness.

### Variable pivot point and absolute pinch free on door rails for centre hung doors DORMA TP

All the inserts for door rails in the DORMA TP/TA range have been designed and manufactured to give two options in the pivot point distance from the sidepanel or frame. It can be either 55 mm or 65 mm (distance from pivot point to door edge – 53 mm and 63 mm respectively). In order to change from the standard dimension of 65 mm to 55 mm, the standard insert is unscrewed from the patch, rotated through 180°, and refixed position. At 65 mm pivot point and the use of a special round profile (page 19) doors can be built pinch free (constant air gap of 4 mm).

### Reliability built in

Quality materials and thorough workmanship mean that DORMA's TP/TA rails have the features necessary to meet the most demanding of specifications.

### Short delivery times

All the common patterns and types are available ex-stock (factory). Specials will be prepared promptly.

### Finishes

Special coatings are required at extreme environment conditions (i.e. coastal areas).

\*Extract from DIN 18251, class 3: type-test with 50,000 locking bolt operating cycles.

**Technische Daten**
**Technical specifications**
**Glashöhenmaße:**
**Schienen 100 mm hoch**

Anordnung der Schiene/n	Flügelhöhe abzüglich
unten	75,0 mm
oben	75,0 mm
unten + oben	150,0 mm

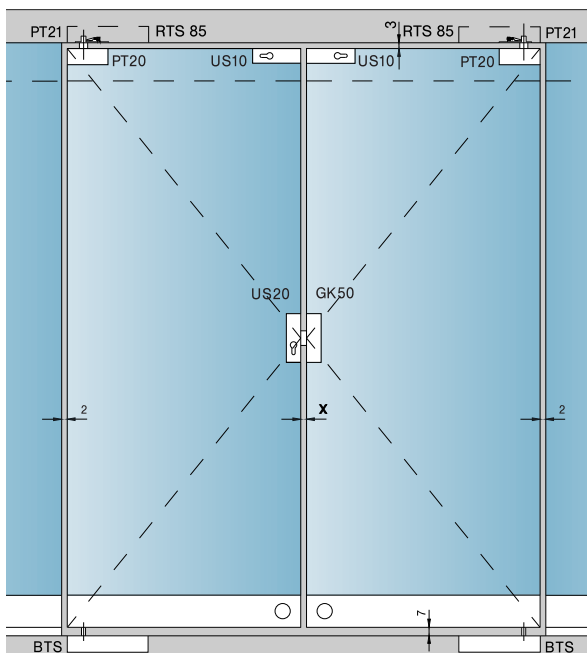
**Schienen 76,5 mm hoch**

Anordnung der Schiene/n	Flügelhöhe abzüglich
unten	56,5 mm
oben	56,5 mm
unten + oben	113,0 mm

**Mittenluft bei Doppelflügeltüren:**
**Pendeltüren X = 4 mm**
**Anschlagtüren**

Einzelflügelbreite	X
über 1000 mm	4 mm
1000 – 600 mm	6 mm
600 – 400 mm	8 mm

RTS = Rahmentürschließer  
(Details siehe Technische Information RS).


**Glass size – height:**
**Rail height – 100 mm**

Use of rail(s)	total door height less
bottom	75.0 mm
top	75.0 mm
bottom + top	150.0 mm

**Rail height – 76.5 mm**

Use of rail(s)	total door height less
bottom	56.5 mm
top	56.5 mm
bottom + top	113.0 mm

**Gap required between pairs of doors:**
**Centre hung doors X = 4 mm**
**Offset hung doors**

Individual leaf width	X
over 1000 mm	4 mm
1000 – 600 mm	6 mm
600 – 400 mm	8 mm

RTS = transom closer  
(for details see Technical Information RS).

**Maximale Maße bei Einsatz von unteren Türschienen in Kombination mit oberen Türschienen oder oberen Eckbeschlägen**

Maximum dimensions for use of bottom door rails in combination with top door rails or top patch fittings

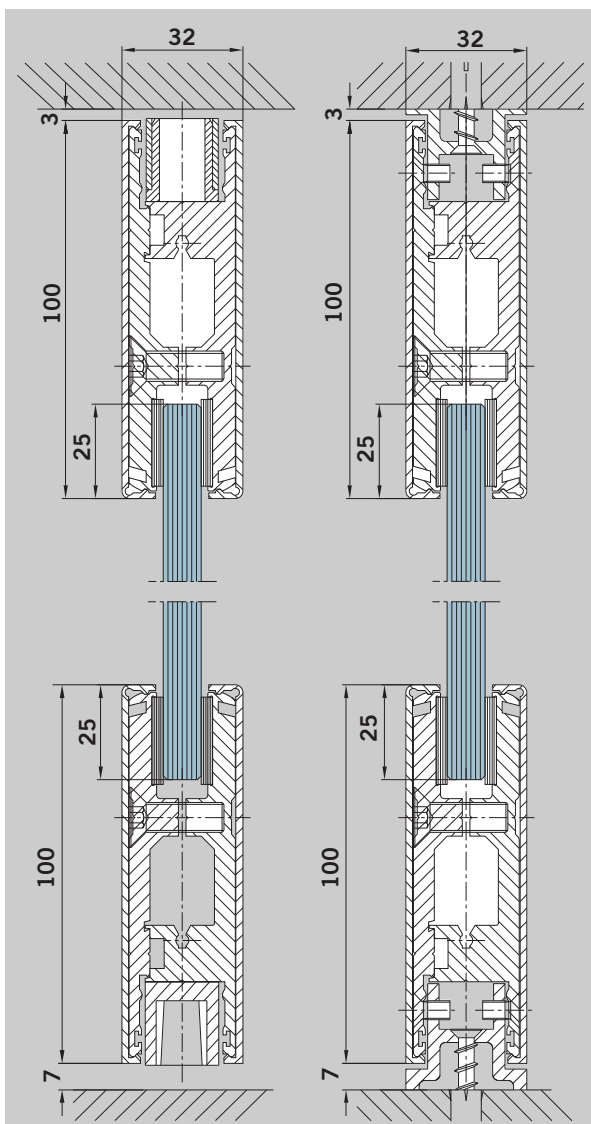
	Flügel-Typ Panel type	untere Türschiene Standard bottom door rail standard			untere Türschiene in Sonderausführung mit unterem Stahltürhebel bottom door rail special type with bottom strap in forged steel			Anmerkungen Comments	
		Gewicht weight	Breite width	Höhe height	Gewicht weight	Breite width	Höhe height		
Pendeltürschienen, kombiniert mit ... Door rails for centre hung doors, combined with ...								*Bei stark frequentierten Türen empfehlen wir generell den Einsatz des Stahltürhebels bei reduzierten Maximalwerten. **Drehpunkt 15/18 mm	
... Eckbeschlägen Universal ... Patch fittings Universal	x	110	1200	3000	120	1200	3500	*For high frequented doors we generally recommend to use the bottom strap in forged steel with reduced max. measurements.	
... Eckbeschlägen Universal klemmfrei** ... Patch fittings EP Universal pinch free**	x	100	1100	3000				max. measurements.	
... Türschienen Standard ... Door rails standard		x	120	1200	3500	150*** (*120)	1400*** (*1200)	4000 (*3500)	**pivot point 15/18 mm
Anschlagtürschienen in Ganzglasanlagen, kombiniert mit ... Door rails for offset hung doors in toughened glass assemblies, combined with...								34er Hebel für Ganzglasanlagen 34 mm door stap for toughened glass assemblies	
... Eckbeschlägen EA ... Patch fittings EA	x	100	1200	3000					
... Türschienen Standard ... Door rails standard		x	100	1200	3500				
Anschlagtürschienen in Zargen (24er/26er Falz), kombiniert mit ... Door rails for offset hung doors in rebated frames (24 mm/26 mm rebate depth), combined with ...								40er/42er Hebel für 24 mm/26 mm Falztiefe 40 mm/42 mm door stap for 24 mm/26 mm rebate depth	
... Eckbeschlägen EA ... Patch fittings EA	x	90	1100	3000					
... Türschienen Standard ... Door rails standard		x	90	1100	3500				
Anschlagtürschienen in Zargen (27er–40er Falz), kombiniert mit ... Door rails for offset hung doors in rebated frames (27 mm–40 mm rebate depth), combined with ...								43er/58er Hebel für 27 mm–40 mm Falztiefe 43 mm/58 mm door stap for 27 mm–40 mm rebate depth	
... Eckbeschlägen EA ... Patch fittings EA	x	80	1000	3000					
... Türschienen Standard ... Door rails standard		x	80	1000	3500				

Anzugsmoment für Befestigungsschrauben: Schrauben M 8 : 20 Nm  
Torque for fixing screws: Screws M 8 : 20 Nm

\*\*\*nur für Pendeltüren mit Türschiene oben und unten,  
\*\*\*only for double action doors with door rail top and bottom

Türschienenschnitte  
M 1 : 2

Rail cross sections  
Scale 1 : 2

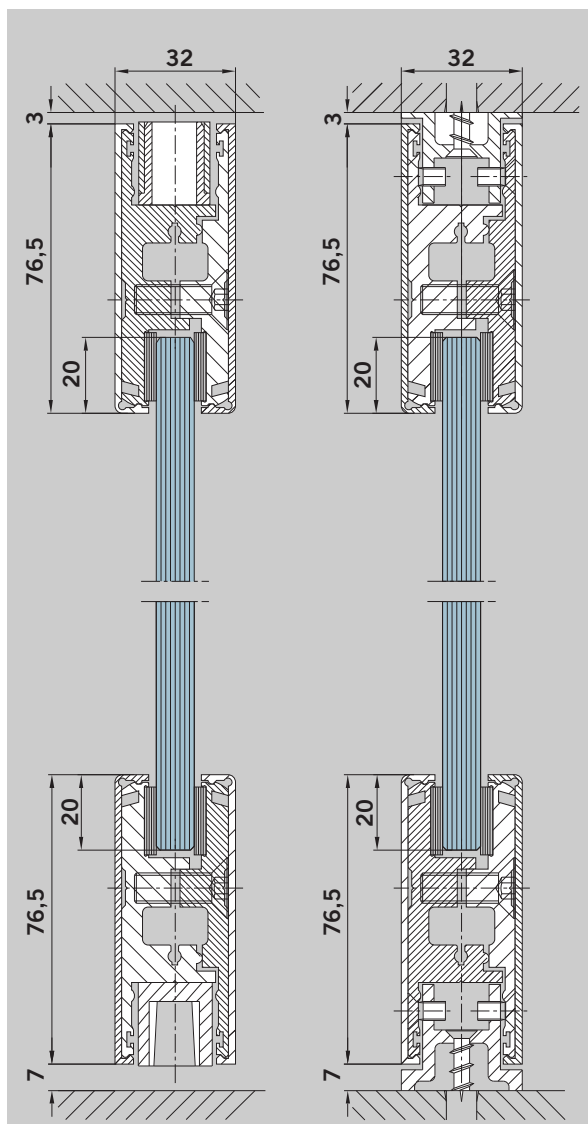


Türschienen, 100 mm hoch

Seitenteilschienen, 100 mm hoch

Door rails, 100 mm high

Side panel rails, 100 mm high



Türschienen, 76,5 mm hoch

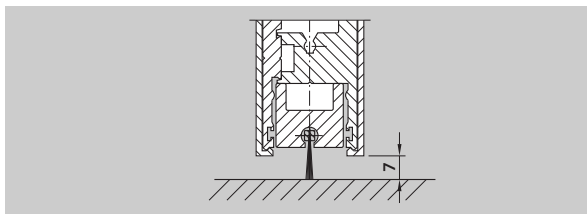
Seitenteilschienen, 76,5 mm hoch

Door rails, 76.5 mm high

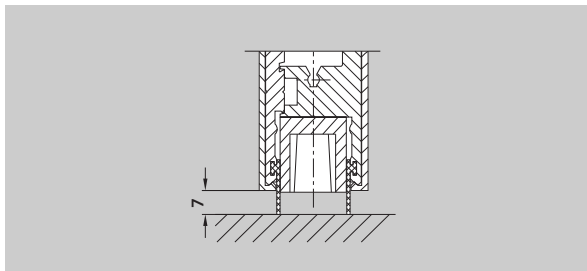
Side panel rails, 76.5 mm high

**LM-Profil mit Dichtbürste**  
zum Schutz gegen Zugluft  
und Wärmeverlust (nicht im  
Bereich der Einsätze,  
Schlösser etc.), werkseitig mit  
der Türschiene verschraubt  
**Art.-Nr. 04.600**  
Gewicht in kg/m: 0,753

**Gummidichtungen für**  
Türschienen (kann über die  
gesamte Flügelbreite einge-  
setzt werden, auch im Bereich  
von Einsätzen, Schlössern  
etc.) in Fixlängen  
**Art.-Nr. 04.607**  
in Lagerlänge 200 m (= 1 Rolle)  
**Art.-Nr. 04.608**  
Gewicht in kg/m: 0,099



**Aluminium profile brush seal**  
to prevent draughts and  
energy loss (not in the area  
of inserts, locks, etc.),  
connected with door rail at  
manufacturer  
**Art. No. 04.600**  
Weight in kg/m: 0.753



**Rubber sealing for door rails**  
(also in the area of inserts,  
locks, etc.) fix length  
**Art. No. 04.607**  
stock length 200 m (= 1 coil)  
**Art. No. 04.608**  
Weight in kg/m: 0.099

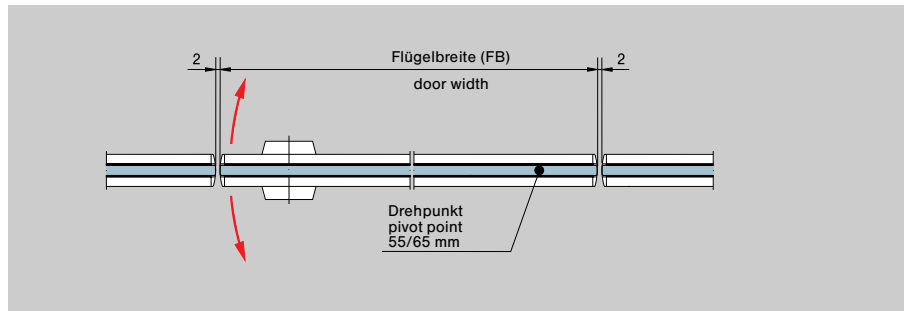


**Einbaudetail**

**Construction details**

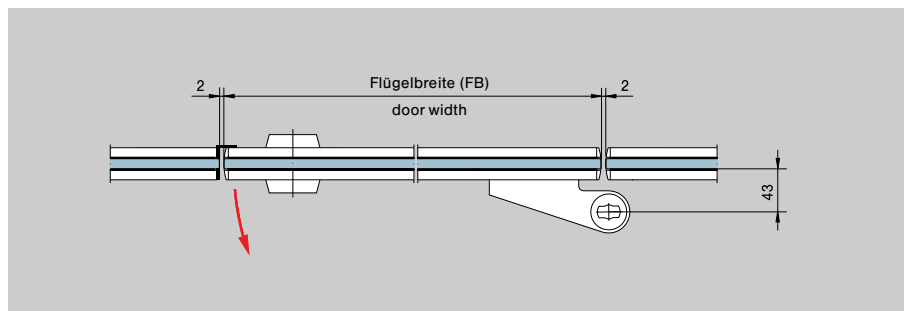
Pendeltür

Centre hung doors



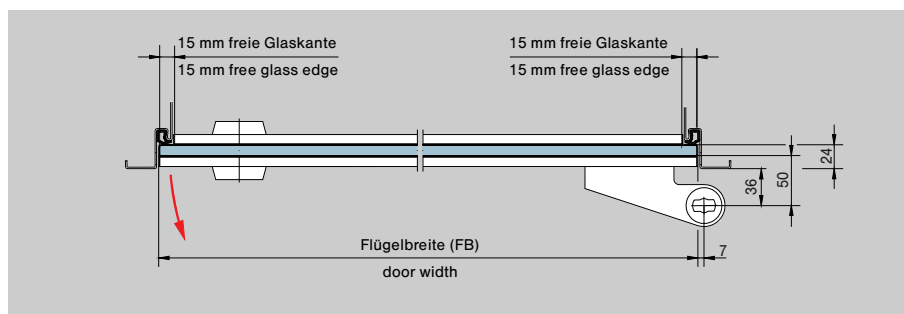
Anschlagtür in Ganzglasanlage

Offset hung door in toughened glass assembly



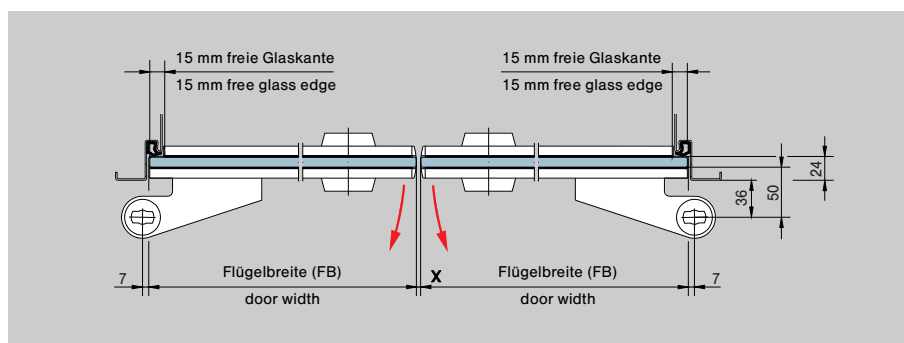
Anschlagtür in Zarge mit 24 mm Falztiefe

Offset hung door in rebated frame with 24 mm rebate depth



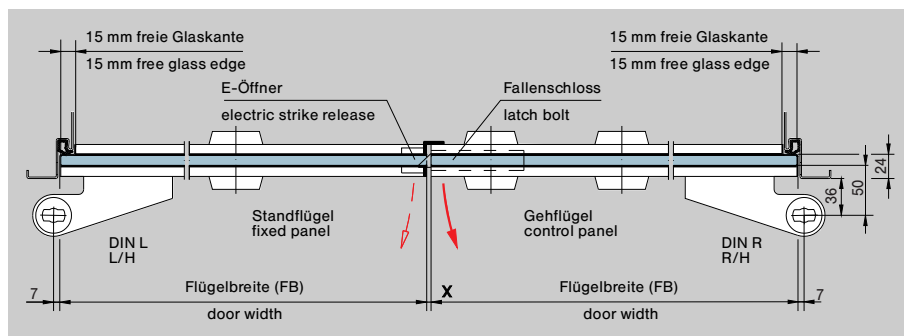
Doppelflügeltür als Anschlagtür in Zarge mit 24 mm Falztiefe

Pair of offset hung doors in rebated frame with 24 mm rebate depth



Anschlag-Doppeltür in Zarge (Normfalz 24 mm, auch mit Pendeltüreinsätzen lieferbar) mit Fallenschloss und E-Öffner

Pair of offset hung doors in rebated frame with 24 mm rebate depth (also available with inserts for centre hung doors), with electric strike release and latch bolt



Türschiene für Pendeltüren  
Drehpunkt 55/65 mm

Komplett, für 10 mm Glasdicke

**Untere Türschiene** mit  
Edelstahl-Einsatz für flach-  
konische Bodentürschließer-  
achse oder Bodenlager-  
rundachse 14 mm Ø  
100 mm: **Art.-Nr. 04.101**  
76,5 mm: **Art.-Nr. 04.001**

Gewicht in kg/m:

100 mm	76,5 mm
LM 5,131	4,029
ER 6,070	4,833

... und nach unten schließendem  
PZ-Riegelschloss, PZ vor-  
gerichtet, 1-tourig mit korrosi-  
onsgeschütztem Riegel und  
gehärtetem Sicherheitsroll-  
stift

100 mm: **Art.-Nr. 04.111**  
76,5 mm: **Art.-Nr. 04.011**

Gewicht in kg/m:

100 mm	76,5 mm
LM 5,466	4,364
ER 6,520	5,283

... mit nach unten  
schließendem Riegelschloss  
vorgefertigt für KABA,  
1-tourig (o. Abb.)  
mit korrosionsgeschütztem  
Riegel und gehärtetem  
Sicherheitsrollstift

100 mm: **Art.-Nr. 04.163**  
76,5 mm: **Art.-Nr. 04.063**

Gewicht in kg/m:

100 mm	76,5 mm
LM 5,466	4,364
ER 6,520	5,283

... und seitlich schließendem  
PZ-Riegelschloss, PZ  
vorgefertigt, 2-tourig

100 mm: **Art.-Nr. 04.121**

Gewicht in kg/m:

LM 5,364
ER 6,418

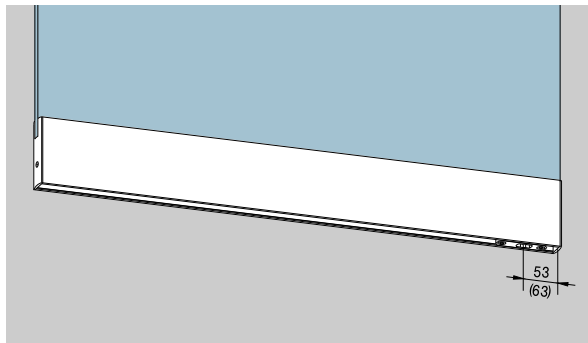
Door rails for centre hung doors  
Pivot point 55/65 mm

Complete, for 10 mm glass thickness

**Bottom rail** with stainless  
steel insert to suit DORMA  
floor spring spindle or round  
pivot 14 mm Ø  
100 mm: **Art. No. 04.101**  
76.5 mm: **Art. No. 04.001**

Weight in kg/m:

100 mm	76.5 mm
aluminium 5.131	4.029
stainless steel 6.070	4.833

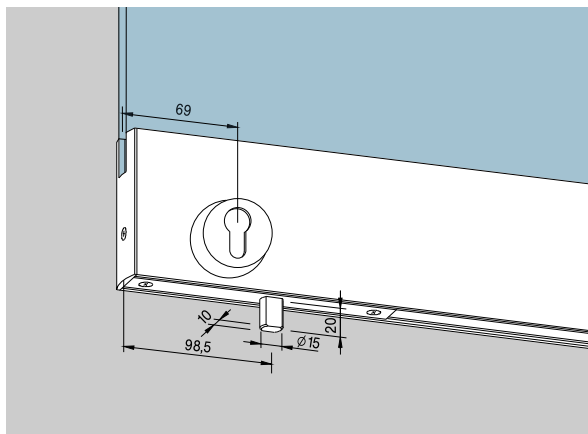


... with floor locking lock,  
prepared for Europrofile  
cylinder, single throw with  
corrosion resistant bolt and  
hardened safety roll pin

100 mm: **Art. No. 04.111**  
76.5 mm: **Art. No. 04.011**

Weight in kg/m:

100 mm	76.5 mm
aluminium 5.466	4.364
stainless steel 6.520	5.283

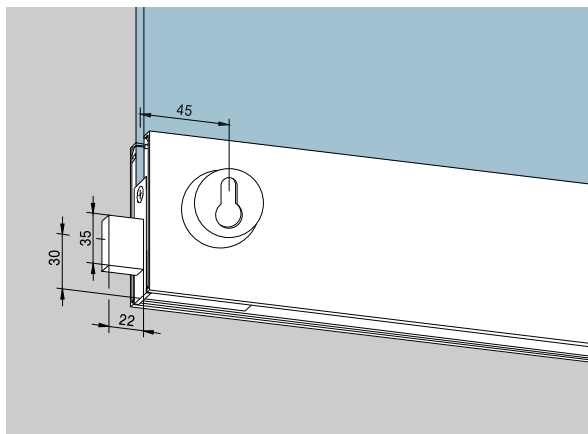


... with floor locking lock  
prepared for KABA, single  
throw (not illustrated) with  
corrosion resistant bolt and  
hardened safety roll pin

100 mm: **Art. No. 04.163**  
76.5 mm: **Art. No. 04.063**

Weight in kg/m:

100 mm	76.5 mm
aluminium 5.466	4.364
stainless steel 6.520	5.283



... with side locking lock,  
prepared for Europrofile  
cylinder, double throw  
100 mm: **Art. No. 04.121**

Weight in kg/m:

aluminium 5.364
stainless steel 6.418



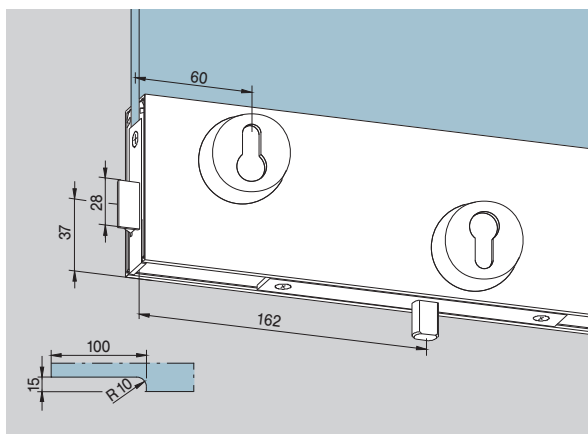
**Untere Türschiene** mit seitlichem PZ-Fallenschloss für E-Öffner und nach unten schließendem PZ-Riegelschloss, PZ vorgerichtet, 1-tourig mit korrosionsgeschütztem Riegel und gehärtetem Sicherheitsrollstift. Durch den Einsatz von Fallenschloss bzw. E-Öffner ergibt sich eine Anschlagsituation.

**Art.-Nr. \*04.191/04.193**

Gewicht in kg/m:

LM 6,667

ER 8,335



**Bottom rail** with latch lock at side for electric strike release and floor locking bolt lock, prepared for Europrofile cylinder, single throw with corrosion resistant bolt and hardened safety roll pin. The use of latch lock or electric strike release results in a single action door situation.

**Art. No. \*04.191/04.193**

Weight in kg/m:

aluminium 6.667

stainless steel 8.335

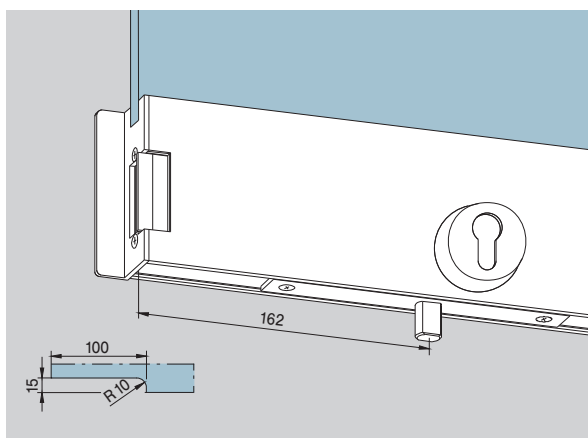
... mit E-Öffner (Standard: Arbeitsstromfunktion 6 bis 12 V -/~) und nach unten schließendem PZ-Riegelschloss, PZ vorgerichtet, 1-tourig mit korrosionsgeschütztem Riegel und gehärtetem Sicherheitsrollstift. Durch den Einsatz von Fallenschloss bzw. E-Öffner ergibt sich eine Anschlagsituation.

**Art.-Nr. \*04.196/04.198**

Gewicht in kg/m:

LM 5,586

ER 6,640



... with electric strike release at side (Standard: fail secure function, 6 to 12 V -/~) and floor locking bolt lock, prepared for Europrofile cylinder, single throw with corrosion resistant bolt and hardened safety roll pin. The use of latch lock or electric strike release result in a single action door situation.

**Art. No. \*04.196/04.198**

Weight in kg/m:

aluminium 5.586

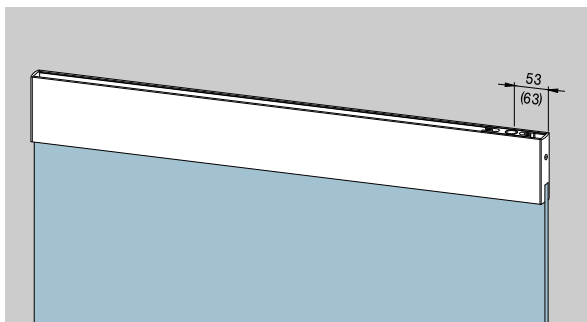
stainless steel 6.640

\* Richtungsangabe links/rechts (Abb. zeigt rechts) von Beschlagseite aus gesehen.

\* Left/right hand (illustration shows right hand) are determined by view from hanging side.

**Obere Türschiene mit**  
Einsatz für Zapfen 15 mm Ø  
100 mm: **Art.-Nr. 04.102**  
76,5 mm: **Art.-Nr. 04.002**

Gewicht in kg/m:	
100 mm	76,5 mm
LM 4,979	3,877
ER 5,918	4,681



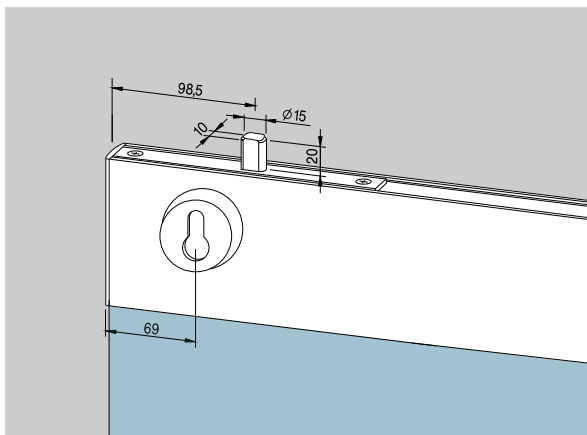
**Top rail with insert to take**  
15 mm Ø pivot pin  
100 mm: **Art. No. 04.102**  
76.5 mm: **Art. No. 04.002**

Weight in kg/m:	
100 mm	76.5 mm
aluminium 4.979	3.877
stainless steel 5.918	4.681

... und nach oben schließen-  
dem PZ-Riegelschloss, PZ vor-  
gerichtet, 1-tourig mit korro-  
sionsgeschütztem Riegel  
und gehärtetem Sicherheits-  
rollstift

100 mm: **Art.-Nr. 04.112**  
76,5 mm: **Art.-Nr. 04.012**

Gewicht in kg/m:	
100 mm	76,5 mm
LM 5,314	4,212
ER 6,368	5,131



... and top locking lock, pre-  
pared for Europrofile cylin-  
der, single throw with corro-  
sion resistant bolt and har-  
dened safety roll pin

100 mm: **Art. No. 04.112**  
76.5 mm: **Art. No. 04.012**

Weight in kg/m:	
100 mm	76.5 mm
aluminium 5.314	4.212
stainless steel 6.368	5.131

... mit nach oben schließen-  
dem Riegelschloss vor-  
gerichtet für KABA, 1-tourig  
(o. Abb.) mit korrosions-  
geschütztem Riegel und  
gehärtetem Sicherheitsrollstift

100 mm: **Art.-Nr. 04.164**  
76,5 mm: **Art.-Nr. 04.064**

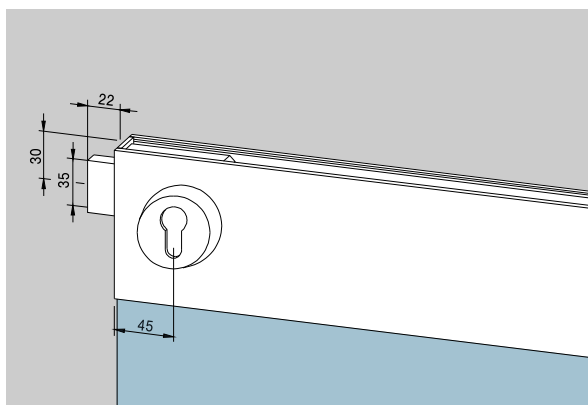
Gewicht in kg/m:	
100 mm	76,5 mm
LM 5,314	4,212
ER 6,368	5,131

... with top locking lock  
prepared for KABA, single  
throw (not illustrated) with  
corrosion resistant bolt and  
hardened safety roll pin

100 mm **Art. No. 04.164**  
76.5 mm **Art. No. 04.064**

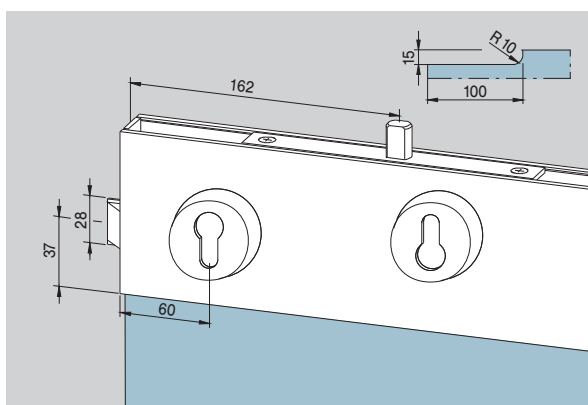
Weight in kg/m:	
100 mm	76.5 mm
aluminium 5.314	4.212
stainless steel 6.368	5.131

**Obere Türschiene mit**  
seitlich schließendem  
Riegelschloss, PZ vorgerich-  
tet, 2-tourig  
100 mm: **Art.-Nr. 04.122**  
Gewicht in kg/m:  
LM 5,212  
ER 6,266



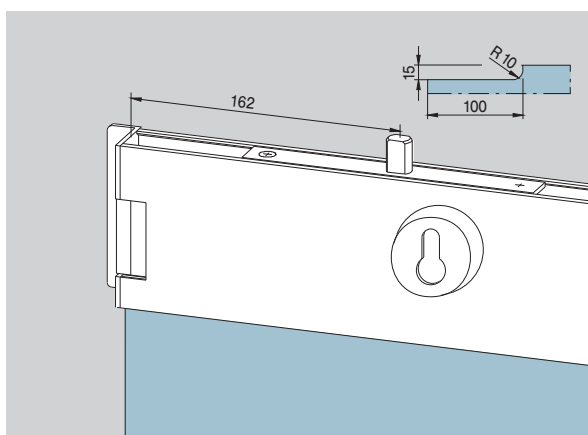
**Top rail with side locking**  
lock, prepared for Europro-  
file cylinder, double throw  
100 mm: **Art. No. 04.122**  
Weight in kg/m:  
aluminium 5.212  
stainless steel 6.266

... mit seitlichem PZ-Fallen-  
schloss für E-Öffner und nach  
oben schließendem PZ-  
Riegelschloss, PZ vorgerichtet,  
1-tourig mit korrosionsge-  
schütztem Riegel und gehär-  
tetem Sicherheitsrollstift.  
Durch den Einsatz von  
Fallenschloss bzw. E-Öffner  
ergibt sich eine  
Anschlagsituation.  
**Art.-Nr. \*04.192/04.194**  
Gewicht in kg/m:  
LM 6,592  
ER 8,148



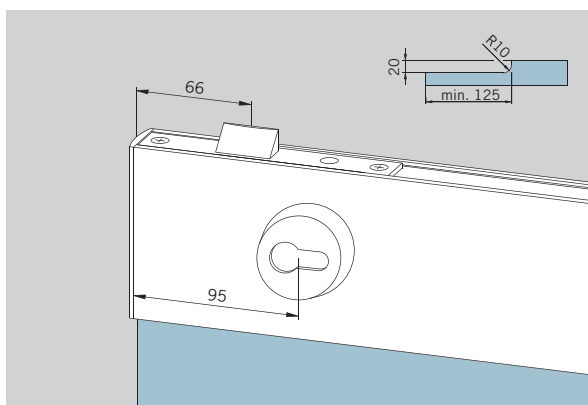
... with latch lock at side  
for electric strike release  
and top locking bolt lock,  
prepared for Europrofile  
cylinder, single throw with  
corrosion resistant bolt and  
hardened safety roll pin. The  
use of latch lock or electric  
strike release results in a  
single action door situation.  
**Art. No. \*04.192/04.194**  
Weight in kg/m:  
aluminium 6.592  
stainless steel 8.148

... mit E-Öffner (Standard:  
Arbeitsstromfunktion 6 bis  
12 V -/~) und nach oben  
schließendem PZ-Riegel-  
schloss, PZ vorgerichtet,  
1-tourig mit korrosionsge-  
schütztem Riegel und gehär-  
tetem Sicherheitsrollstift.  
Durch den Einsatz von  
Fallenschloss bzw. E-Öffner  
ergibt sich eine  
Anschlagsituation.  
**Art.-Nr. \*\*04.197/04.199**  
Gewicht in kg/m:  
LM 6,492  
ER 8,048



... with electric strike release  
at side (Standard: fail secure  
function, 6 to 12 V -/~) and  
top locking bolt lock,  
prepared for Europrofile  
cylinder, single throw with  
corrosion resistant bolt and  
hardened safety roll pin .  
The use of latch lock or  
electric strike release results  
in a single action door situa-  
tion.  
**Art. No. \*\*04.197/04.199**  
Weight in kg/m:  
aluminium 6.492  
stainless steel 8.048

... mit nach oben schließem-  
dem Fallenschloss, PZ vorge-  
richtet, 1-tourig (bauseitiger  
Anschlag nötig). Durch den  
Einsatz von Fallenschloss bzw.  
E-Öffner (bauseitig) ergibt  
sich eine Anschlagsituation.  
100 mm: **Art.-Nr. 04.118**  
Gewicht in kg/m:  
LM 5,294  
ER 6,348



... with latch lock, locking to  
ceiling, prepared for  
Europrofile cylinder, single  
throw (necessary stop on site).  
The use of latch lock or elec-  
tric strike release (on site)  
results in a single action door  
situation.  
100 mm: **Art. No. 04.118**  
Weight in kg/m:  
aluminium 5.294  
stainless steel 6.348

\* Richtungsangabe links/rechts  
(Abb. zeigt links) von Beschlagseite  
aus gesehen.

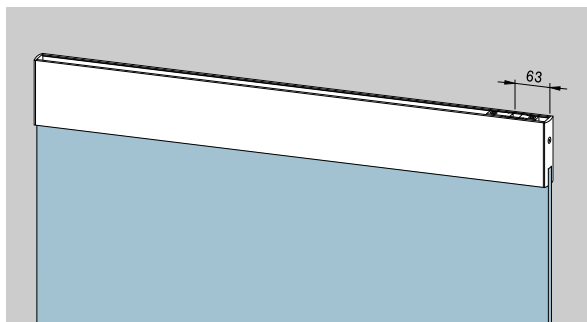
\*\* Richtungsangabe links/rechts  
(Abb. zeigt rechts) von  
Beschlagseite aus gesehen.

\* Left/right hand (illustration shows  
left hand) are determined by view  
from hanging side.

\*\* Left/right hand (illustration  
shows right hand) are determined by  
view from hanging side.

**Obere Türschiene mit**  
Vierkanteinsatz für Rahmen-  
türschließer DORMA RTS  
100 mm: **Art.-Nr. 04.106**  
76,5 mm: **Art.-Nr. 04.006**

Gewicht in kg/m:	
100 mm	76,5 mm
LM 5,145	4,043
ER 6,207	4,847



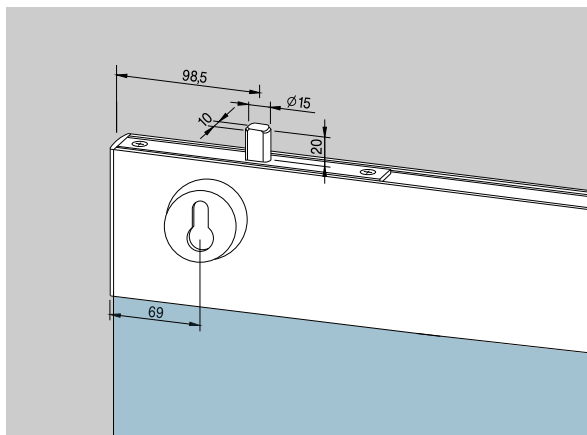
**Top rail with insert for**  
DORMA RTS transom closer  
100 mm: **Art. No. 04.106**  
76.5 mm: **Art. No. 04.006**

Weight in kg/m:	
100 mm	76.5 mm
aluminium 5.145	4.043
stainless steel 6.207	4.847

... und nach oben  
schließendem PZ-Riegel-  
schloss, PZ vorgerichtet,  
1-tourig mit korrosionsge-  
schütztem Riegel und gehär-  
tetem Sicherheitsrollstift.

100 mm: **Art.-Nr. 04.116**  
76,5 mm: **Art.-Nr. 04.016**

Gewicht in kg/m:	
100 mm	76,5 mm
LM 5,480	4,378
ER 6,657	5,297



... and top locking lock, pre-  
pared for Europrofile cylin-  
der, single throw with corro-  
sion resistant bolt and har-  
dened safety roll pin

100 mm: **Art. No. 04.116**  
76.5 mm: **Art. No. 04.016**

Weight in kg/m:	
100 mm	76.5 mm
aluminium 5.480	4.378
stainless steel 6.657	5.297

... mit nach oben schlie-  
ßendem Riegelschloss vor-  
gerichtet für KABA, 1-tourig  
(o. Abb.) mit korrosions-  
geschütztem Riegel und  
gehärtetem Sicherheitsrollstift

100 mm: **Art.-Nr. 04.167**  
76,5 mm: **Art.-Nr. 04.067**

Gewicht in kg/m:	
100 mm	76,5 mm
LM 5,480	5,145
ER 6,555	6,207

... with top locking lock  
prepared for KABA, single  
throw (not illustrated) with  
corrosion resistant bolt and  
hardened safety roll pin

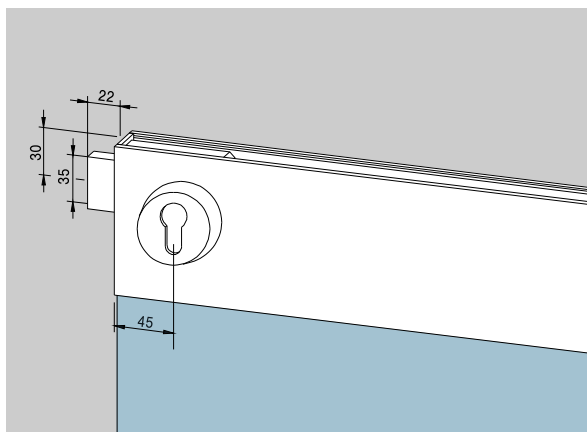
100 mm: **Art. No. 04.167**  
76.5 mm: **Art. No. 04.067**

Weight in kg/m:	
100 mm	76.5 mm
aluminium 5.480	5.145
stainless steel 6.555	6.207

... und seitlich  
schließendem Riegelschloss,  
PZ vorgerichtet, 2-tourig

100 mm: **Art.-Nr. 04.126**

Gewicht in kg/m:	
LM 5,378	
ER 6,555	



... and side locking lock,  
prepared for Europrofile  
cylinder, double throw  
100 mm: **Art. No. 04.126**

Weight in kg/m:	
aluminium 5,378	
stainless steel 6,555	

#### Zwischenlage

für Glasdicke 8 mm  
(1 m = 1 Stück)

**Art.-Nr. 01.900**

für Glasdicke 12 mm  
(1 m = 1 Stück)

**Art.-Nr. 01.901**

#### Gasket

to suit 8 mm glass thickness  
(1 m = 1 pc.)

**Art. No. 01.900**

to suit 12 mm glass thickness  
(1 m = 1 pc.)

**Art. No. 01.901**

**Türschielen für Pendeltüren  
Drehpunkt 18 mm**

**Door rails for centre hung doors  
Pivot point 18 mm**

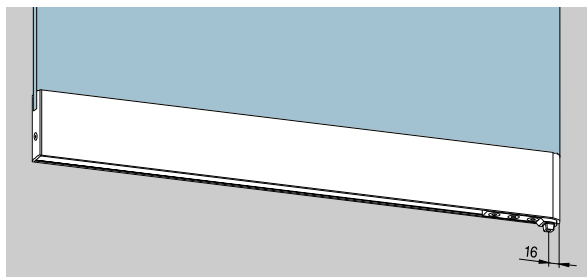
Komplett, für 10 mm Glasdicke

Complete, for 10 mm glass thickness

**Untere Türschiene mit  
Achse für Bodentürschließer  
DORMA BTS**

100 mm: **Art.-Nr. 04.103**  
76,5 mm: **Art.-Nr. 04.003**

Gewicht in kg/m:	
100 mm	76,5 mm
LM 5,218	4,126
ER 6,193	4,824



**Bottom rail with DORMA  
floor spring spindle insert**

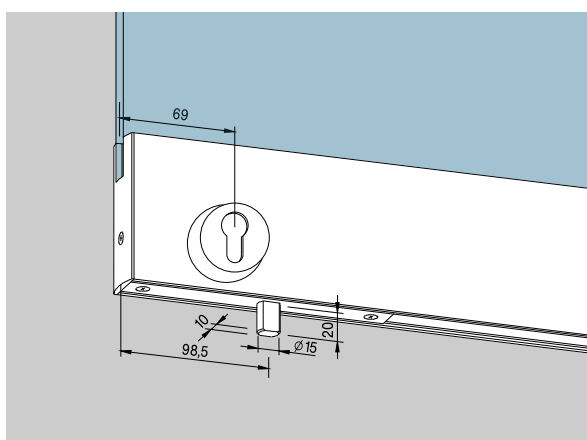
100 mm: **Art. No. 04.103**  
76.5 mm: **Art. No. 04.003**

Weight in kg/m:	
100 mm	76.5 mm
aluminium 5.218	4.126
stainless steel 6.193	4.824

... und nach unten schließendem PZ-Riegelschloss, PZ vorgerichtet, 1-tourig mit korrosionsgeschütztem Riegel und gehärtetem Sicherheitsrollstift.

100 mm: **Art.-Nr. 04.113**  
76,5 mm: **Art.-Nr. 04.013**

Gewicht in kg/m:	
100 mm	76,5 mm
LM 5,553	4,461
ER 6,643	5,274



... with floor locking lock, prepared for Europrofile cylinder, single throw with corrosion resistant bolt and hardened safety roll pin

100 mm: **Art. No. 04.113**  
76.5 mm: **Art. No. 04.013**

Weight in kg/m:	
100 mm	76.5 mm
aluminium 5.553	4.461
stainless steel 6.643	5.274

... mit nach unten schließendem Riegelschloss vorgerichtet für KABA, 1-tourig (o. Abb.) mit korrosionsgeschütztem Riegel und gehärtetem Sicherheitsrollstift.

100 mm: **Art.-Nr. 04.165**  
76,5 mm: **Art.-Nr. 04.065**

Gewicht in kg/m:	
100 mm	76,5 mm
LM 5,553	5,228
ER 6,664	6,280

... with floor locking lock prepared for KABA, single throw (not illustrated) with corrosion resistant bolt and hardened safety roll pin

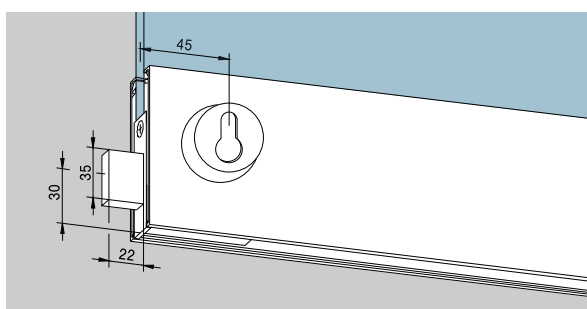
100 mm: **Art. No. 04.165**  
76.5 mm: **Art. No. 04.065**

Weight in kg/m:	
100 mm	76.5 mm
aluminium 5.553	5.228
stainless steel 6.664	6.280

... und seitlich schließendem PZ-Riegelschloss, PZ vorgerichtet, 2-tourig

100 mm: **Art.-Nr. 04.123**

Gewicht in kg/m:	
LM 5,451	
ER 6,541	



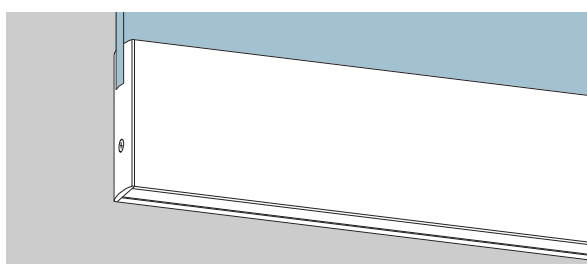
... with side locking lock, prepared for Europrofile cylinder, double throw

Weight in kg/m:	
aluminium 5,451	
stainless steel 6,541	

... vorgerichtet für  
**Bodenlager**

100 mm: **Art.-Nr. 04.107**  
76,5 mm: **Art.-Nr. 04.007**

Gewicht in kg/m:	
100 mm	76,5 mm
LM 4,938	3,898
ER 5,975	4,606



... prepared for floor  
**bearing**

100 mm: **Art. No. 04.107**  
76.5 mm: **Art. No. 04.007**

Weight in kg/m:	
100 mm	76.5 mm
aluminium 4.938	3.898
stainless steel 5.975	4.606

**Untere Türschiene** mit nach unten schließendem PZ-Riegelschloss, PZ vorge richtet, 1-tourig mit korrosionsgeschütztem Riegel und gehärtetem Sicherheitsrollstift, **vorge richtet für Bodenlager**

100 mm: **Art.-Nr. 04.117**  
76,5 mm: **Art.-Nr. 04.017**

Gewicht in kg/m:

100 mm	76,5 mm
LM 5,334	4,243
ER 6,425	5,056

... mit nach unten schließendem Riegelschloss vorge richtet für KABA, 1-tourig mit korrosionsgeschütztem Riegel und gehärtetem Sicherheitsrollstift, **vorge richtet für Bodenlager** (o. Abb.)

100 mm: **Art.-Nr. 04.168**  
76,5 mm: **Art.-Nr. 04.068**

Gewicht in kg/m:

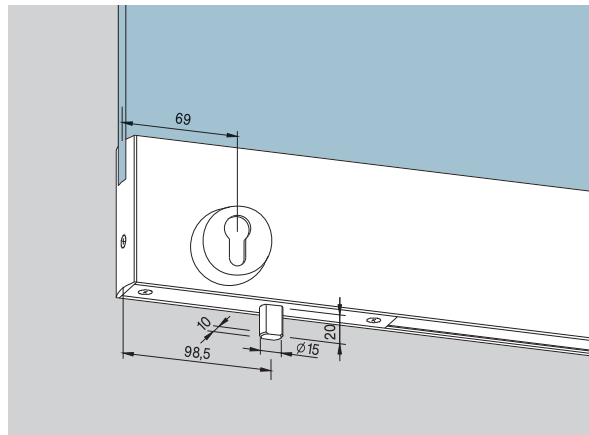
100 mm	76,5 mm
LM 5,334	4,243
ER 6,425	5,056

... mit seitlich schließendem PZ-Riegelschloss, PZ vorge richtet, 2-tourig, **vorge richtet für Bodenlager**

100 mm: **Art.-Nr. 04.127**

Gewicht in kg/m:

LM 5,233  
ER 6,323



**Bottom rail** with floor locking lock, prepared for Europrofile cylinder, single throw with corrosion resistant bolt and hardened safety roll pin, **prepared for floor bearing**

100 mm: **Art. No. 04.117**  
76.5 mm: **Art. No. 04.017**

Weight in kg/m:

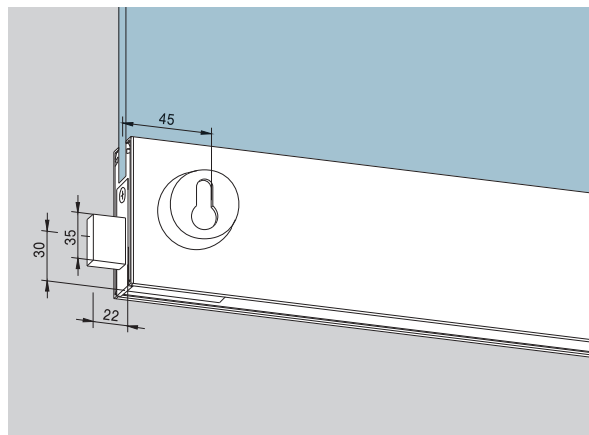
100 mm	76.5 mm
aluminium 5.334	4.243
stainless steel 6.425	5.056

... with floor locking lock prepared for KABA, single throw with corrosion resistant bolt and hardened safety roll pin, **prepared for floor bearing** (not illustrated)

100 mm: **Art. No. 04.168**  
76.5 mm: **Art. No. 04.068**

Weight in kg/m:

100 mm	76.5 mm
aluminium 5.334	4.243
stainless steel 6.425	5.056



... with side locking lock, prepared for Europrofile cylinder, double throw, **prepared for floor bearing**

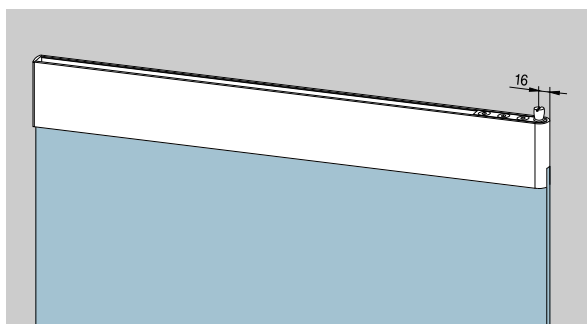
100 mm: **Art. No. 04.127**

Weight in kg/m:

aluminium 5.233  
stainless steel 6.323

**Obere Türschiene mit Zapfen 15 mm Ø**  
 100 mm: **Art.-Nr. 04.104**  
 76,5 mm: **Art.-Nr. 04.004**

Gewicht in kg/m:	
100 mm	76,5 mm
LM 5,000	3,908
ER 5,975	4,606



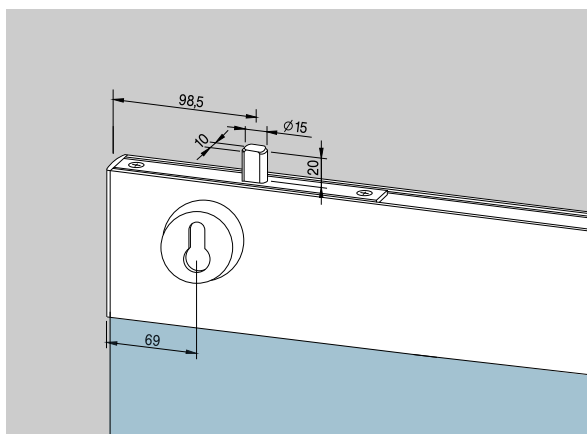
**Top rail with 15 mm Ø pivot pin**  
 100 mm: **Art. No. 04.104**  
 76.5 mm: **Art. No. 04.004**

Weight in kg/m:	
100 mm	76.5 mm
aluminium 5.000	3.908
stainless steel 5.975	4.606

... und nach oben schließendem PZ-Riegelschloss, PZ vorgerichtet, 1-tourig mit korrosionsgeschütztem Riegel und gehärtetem Sicherheitsrollstift.

100 mm: **Art.-Nr. 04.114**  
 76,5 mm: **Art.-Nr. 04.014**

Gewicht in kg/m:	
100 mm	76,5 mm
LM 5,335	4,243
ER 6,425	5,056



... and top locking lock, prepared for Europrofile cylinder, single throw with corrosion resistant bolt and hardened safety roll pin

100 mm: **Art. No. 04.114**  
 76.5 mm: **Art. No. 04.014**

Weight in kg/m:	
100 mm	76.5 mm
aluminium 5.335	4.243
stainless steel 6.425	5.056

... mit nach oben schließendem Riegelschloss vorgerichtet für KABA, 1-tourig (o. Abb.) mit korrosionsgeschütztem Riegel und gehärtetem Sicherheitsrollstift

100 mm: **Art.-Nr. 04.166**  
 76,5 mm: **Art.-Nr. 04.066**

Gewicht in kg/m:	
100 mm	76,5 mm
LM 5,335	4,243
ER 6,425	5,056

... with top locking lock prepared for KABA, single throw (not illustrated) with corrosion resistant bolt and hardened safety roll pin

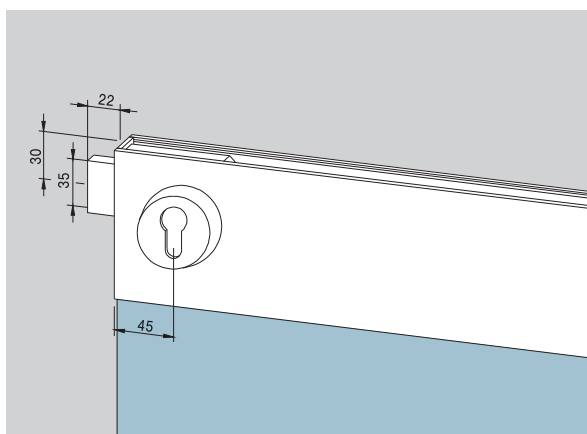
100 mm: **Art. No. 04.166**  
 76.5 mm: **Art. No. 04.066**

Weight in kg/m:	
100 mm	76.5 mm
aluminium 5.335	4.243
stainless steel 6.425	5.056

... mit seitlich schließendem PZ-Riegelschloss, PZ vorgerichtet, 2-tourig

100 mm: **Art.-Nr. 04.124**

Gewicht in kg/m:	
LM 5,233	
ER 6,323	



... with side locking lock, prepared for Europrofile cylinder, double throw

100 mm: **Art. No. 04.124**

Weight in kg/m:	
aluminium 5.233	
stainless steel 6.323	

**Kantenschutzprofil**

Acryl, klar, zum Aufkleben auf freie Glaskante. Für optimalen Klemmschutz, zum Einsatz mit Türschiene mit 18 mm Drehpunkt.

Bei Bestellung Flügelhöhe und Art des Beschlages angeben.

Bis 4500 mm Länge

**Art.-Nr. 01.231**

Fixlänge: 2250 mm

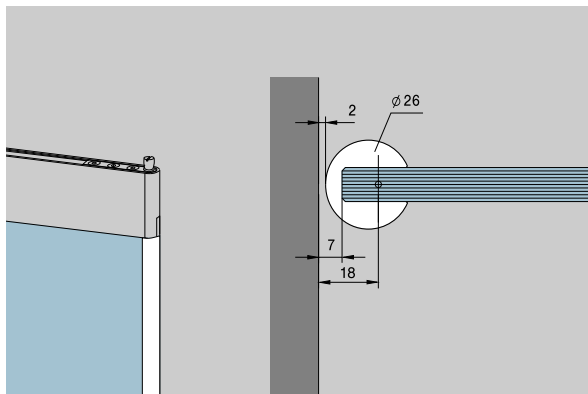
**Art.-Nr. 01.230**

**Hinweis:**

Bei Einsatz des Kantenschutzprofils gilt:

Glasmaß =

Türschienebreite – 5 mm

**Radiused edging strip**

Acryl, transparent, to clamp onto free glass edge. For optimal pinch protection. For application with door rails with 18 mm pivot point.

Please indicate door height and type of fitting with order.

Up to 4500 mm length

**Art. No. 01.231**

Fix length: 2250 mm

**Art. No. 01.230**

**Notice:**

When radiused edging strip is used the following glass

measurement is valid:

door rail width – 5 mm

**Zwischenlage**

für Glasdicke 8 mm

(1 m = 1 Stück)

**Art.-Nr. 01.900**

für Glasdicke 12 mm

(1 m = 1 Stück)

**Art.-Nr. 01.901**

**Gasket**

to suit 8 mm glass thickness

(1 m = 1 pc.)

**Art. No. 01.900**

to suit 12 mm glass thickness

(1 m = 1 pc.)

**Art. No. 01.901**



## Seitenteilschienen

komplett, für 10 mm Glasdicke

### Untere Seitenteilschiene

Länge bis ca. 6000 mm,  
mit Ausgleichprofil 7 mm  
100 mm: **Art.-Nr. 04.301**  
76,5 mm: **Art.-Nr. 04.201**

Gewicht in kg/m:

100 mm	76,5 mm
LM 5,604	4,504
ER 6,494	5,273

... mit E-Öffner (Standard:  
Arbeitsstromfunktion 6 bis  
12 V -/~-), Flügelbreite bis  
max. 1200 mm (> 1200 mm  
auf Anfrage), 100 mm

**Art.-Nr. \*04.311/04.313**

Gewicht in kg/m:

LM 5,116  
ER 6,055

... mit Gegenkasten für  
seitlich schließendes PZ-  
Riegelschloss, Flügelbreite bis  
max. 1200 mm (> 1200 mm  
auf Anfrage)

100 mm: **Art.-Nr. 04.315**

Gewicht in kg/m:

LM 4,979  
ER 5,918

### Obere Seitenteilschiene

Länge bis ca. 6000 mm,  
mit Ausgleichprofil 3 mm  
100 mm: **Art.-Nr. 04.302**  
76,5 mm: **Art.-Nr. 04.202**

Gewicht in kg/m:

100 mm	76,5 mm
LM 5,441	4,341
ER 6,331	5,110

... mit E-Öffner (Standard:  
Arbeitsstromfunktion 6 bis  
12 V -/~-), 100 mm:

**Art.-Nr. \*04.312/04.314**

Gewicht in kg/m:

LM 5,578  
ER 6,468

... mit Gegenkasten für seitlich  
schließendes PZ-Riegel-  
schloss,

100 mm: **Art.-Nr. 04.316**

Gewicht in kg/m:

LM 5,441  
ER 6,331

\* Richtungsangabe links/rechts  
(Abb. zeigt rechts) von Beschlagseite  
aus gesehen.

## Rails for side panel

complete, for 10 mm glass thickness

**Bottom rail for side panel**, up  
to approx. 6000 mm long with  
rail filler insert 7 mm

100 mm: **Art. No. 04.301**

76.5 mm: **Art. No. 04.201**

Weight in kg/m:

100 mm	76.5 mm
aluminium 5.604	4.504
stainless steel 6.494	5.273

... with electric strike release  
(Standard: fail secure function,  
6 to 12 V -/~-), door width up  
to 1200 mm (> 1200 mm on  
request), 100 mm

**Art. No. \*04.0311/04.313**

Weight in kg/m:

aluminium 5.116  
stainless steel 6.055

... with strike-box for side  
bolt locking, door width up  
to 1200 mm (> 1200 mm  
on request)

100 mm: **Art. No. 04.315**

Weight in kg/m:

aluminium 4.979  
stainless steel 5.918

**Top rail for side panel**, up to  
approx. 6000 mm long with  
rail filler insert 3 mm

100 mm: **Art. No. 04.302**

76.5 mm: **Art. No. 04.202**

Weight in kg/m:

100 mm	76.5 mm
aluminium 5.441	4.341
stainless steel 6.331	5.110

... with electric strike release  
(Standard: fail secure function,  
6 to 12 V -/~-), 100 mm:

**Art. No. \*04.312/04.314**

Weight in kg/m:

aluminium 5.578  
stainless steel 6.468

... with strike-box for side  
bolt locking

100 mm: **Art. No. 04.316**

Weight in kg/m:

aluminium 5.441  
stainless steel 6.331

\* Left/right hand (illustration shows  
right hand) are determined by view  
from hanging side.

Türschiene für Anschlagtüren in Ganzglas-Anlagen  
ohne Falz

Komplett, für 10 mm Glasdicke, Hebelmaß 34 mm,  
ohne freie Glaskanten,  
Hebeldrehpunkt bis Anfang Glas 43 mm

## Untere Türschiene

100 mm:

Art.-Nr. \*04.131/04.133

76,5 mm:

Art.-Nr. \*04.031/04.033

Gewicht in kg/m:

100 mm	76,5 mm
LM 5,359	4,257
ER 6,792	5,555

... mit nach unten schließendem  
Riegelschloss, PZ vorgerichtet,  
1-tourig mit korrosionsgeschütztem Riegel  
und gehärtetem Sicherheitsrollstift  
100 mm:

Art.-Nr. \*04.151/04.153

76,5 mm:

Art.-Nr. \*04.051/04.053

Gewicht in kg/m:

100 mm	76,5 mm
LM 5,694	4,592
ER 7,242	6,005

... mit seitlich schließendem  
Riegelschloss, PZ vorgerichtet,  
2-tourig

100 mm:

Art.-Nr. \*04.171/04.173

Gewicht in kg/m:

LM 5,592  
ER 7,140

... mit nach unten schließendem  
Riegelschloss, PZ vorgerichtet,  
1-tourig mit korrosionsgeschütztem Riegel  
und gehärtetem Sicherheitsrollstift  
und seitlichem Fallenschloss für E-Öffner  
100 mm:

Art.-Nr. \*04.179/04.181

Gewicht in kg/m:

LM 6,890  
ER 8,563

\* Richtungsangabe links/rechts  
(Abb. zeigt rechts) von Hebelseite  
aus gesehen.

Door rails for offset hung doors in toughened glass assemblies  
without rebated frames

Complete, for 10 mm glass thickness, strap 34 mm,  
without free glass edges,  
pivot point to glass surface 43 mm

## Bottom rail

100 mm:

Art. No. \*04.131/04.133

76.5 mm:

Art. No. \*04.031/04.033

Weight in kg/m:

100 mm	76.5 mm
aluminium 5.359	4.257
stainless steel 6.792	5.555

... with floor locking lock,  
prepared for Europrofile  
cylinder, prepared for  
Europrofile cylinder, single  
throw with corrosion resi-  
stant bolt and hardened  
safety roll pin

100 mm:

Art. No. \*04.151/04.153

76.5 mm:

Art. No. \*04.051/04.053

Weight in kg/m:

100 mm	76.5 mm
aluminium 5.694	4.592
stainless steel 7.242	6.005

... with side locking lock,  
prepared for Europrofile  
cylinder, double throw  
100 mm:

Art. No. \*04.171/04.173

Weight in kg/m:

aluminium 5.592  
stainless steel 7.140

... with floor locking lock,  
prepared for Europrofile  
cylinder, single throw with  
corrosion resistant bolt and  
hardened safety roll pin and  
latch bolt at side for electric  
strike release

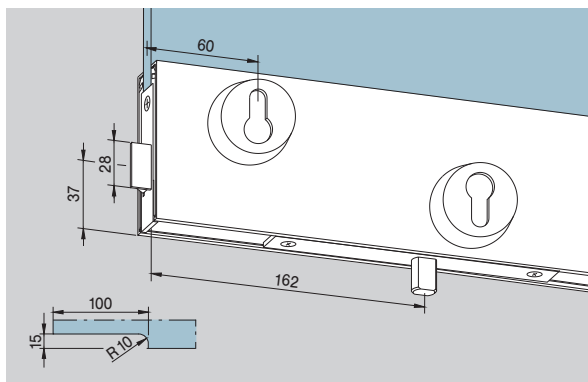
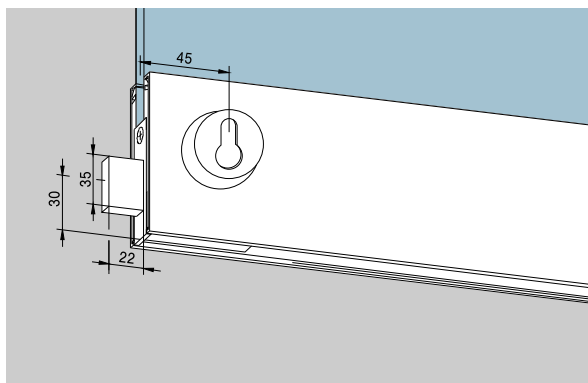
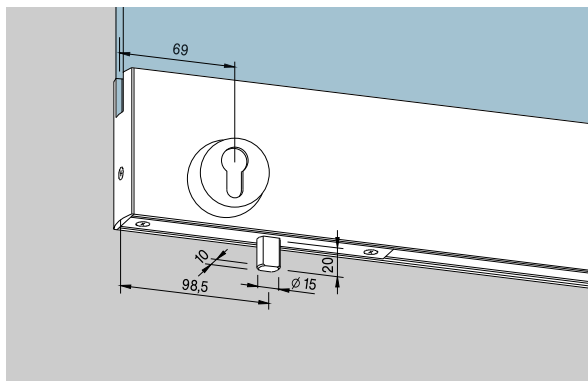
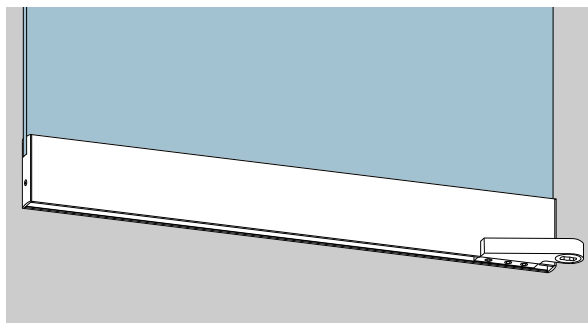
100 mm:

Art. No. \*04.179/04.181

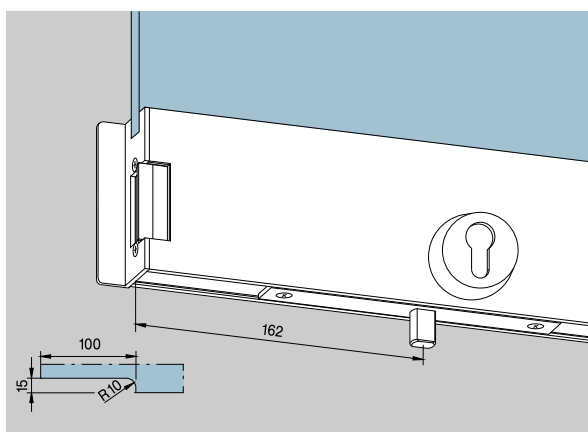
Weight in kg/m:

aluminium 6.890  
stainless steel 8.563

\* Left/right hand (illustration shows  
right hand) are determined by view  
from hanging side.



**Untere Türschiene** mit nach unten schließendem Riegel-  
schloss, PZ vorgerichtet, 1-  
tourig mit korrosionsgeschütz-  
tem Riegel und gehärtetem  
Sicherheitsrollstift und seitli-  
chem E-Öffner (Standard:  
Arbeitsstromfunktion  
6 bis 12 V -/-) 100 mm:  
(zu Art.-Nr. 04.181/04.179)  
**Art.-Nr. \*04.183/04.185**  
Gewicht in kg/m:  
LM 5,837  
ER 7,385



**Bottom rail** with floor locking  
lock, prepared for  
Europrofile cylinder, single  
throw with corrosion resi-  
stant bolt and hardened  
safety roll pin and electric  
strike release at side  
(Standard: fail secure func-  
tion, 6 to 12 V -/-)  
100 mm:  
(for Art. No. 4.181/04.179)  
**Art. No. \*04.183/04.185**  
Weight in kg/m:  
aluminium 5.837  
stainless steel 7.385

**Zwischenlage**  
für Glasdicke 8 mm  
(1 m = 1 Stück)  
**Art.-Nr. 01.900**

für Glasdicke 12 mm  
(1 m = 1 Stück)  
**Art.-Nr. 01.901**

**Gasket**  
to suit 8 mm glass thickness  
(1 m = 1 pc.)  
**Art. No. 01.900**  
to suit 12 mm glass thickness  
(1 m = 1 pc.)  
**Art. No. 01.901**

\* Richtungsangabe links/rechts  
(Abb. zeigt rechts) von Hebelseite  
aus gesehen.

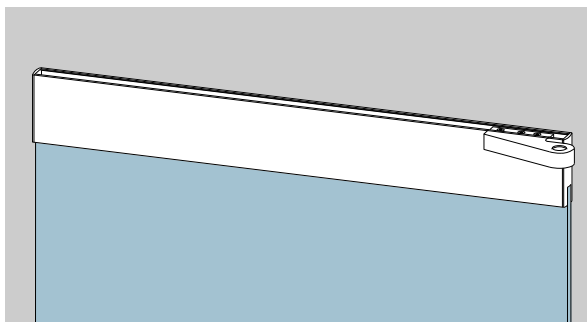
\* Left/right hand (illustration shows  
right hand) are determined by view  
from hanging side.

**Obere Türschiene**

100 mm:  
**Art.-Nr. \*04.132/04.134**  
76,5 mm:  
**Art.-Nr. \*04.032/04.034**

Gewicht in kg/m:

100 mm	76,5 mm
LM 5,289	4,187
ER 6,759	5,522



**Top rail**

100 mm:  
**Art. No. \*04.132/04.134**  
76.5 mm:  
**Art. No. \*04.032/04.034**

Weight in kg/m:

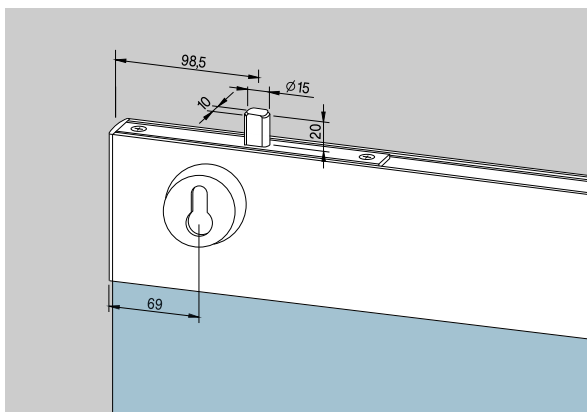
100 mm	76.5 mm
aluminium 5.289	4.187
stainless steel 6.759	5.522

... mit nach oben schließendem Riegelschloss, PZ vorgerichtet, 1-tourig mit korrosionsgeschütztem Riegel und gehärtetem Sicherheitsrollstift

100 mm:  
**Art.-Nr. \*04.152/04.154**  
76,5 mm:  
**Art.-Nr. \*04.052/04.054**

Gewicht in kg/m:

100 mm	76,5 mm
LM 5,624	4,522
ER 7,209	5,972



... with top locking lock, prepared for Europrofile cylinder, single throw with corrosion resistant bolt and hardened safety roll pin

100 mm:  
**Art. No. \*04.152/04.154**  
76.5 mm:  
**Art. No. \*04.052/04.054**

Weight in kg/m:

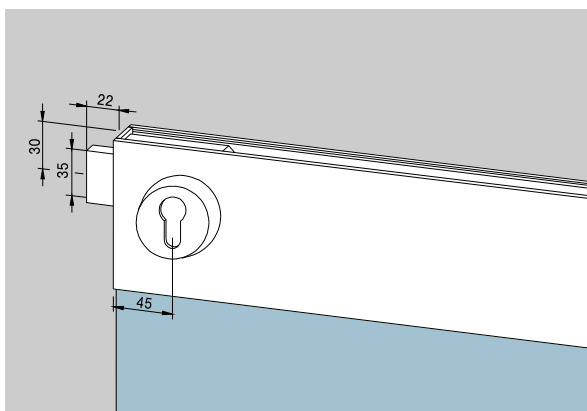
100 mm	76.5 mm
aluminium 5.624	4.522
stainless steel 7.209	5.972

... mit seitlich schließendem Riegelschloss, PZ vorgerichtet, 2-tourig

100 mm:  
**Art.-Nr. \*04.172/04.174**

Gewicht in kg/m:

LM 5,522
ER 7,107



... with side locking lock, prepared for Europrofile cylinder, double throw

100 mm:  
**Art. No. \*04.172/04.174**

Weight in kg/m:

aluminium 5.522
stainless steel 7.107

\* Richtungsangabe links/rechts (Abb. zeigt rechts) von Hebelseite aus gesehen.

\* Left/right hand (illustration shows right hand) are determined by view from hanging side.

### Obere Türschiene

mit nach oben schließendem Riegelschloss, PZ vorge richtet, 1-tourig mit korrosionsgeschütztem Riegel und gehärtetem Sicherheitsrollstift und seitlichem Fallenschloss für E-Öffner

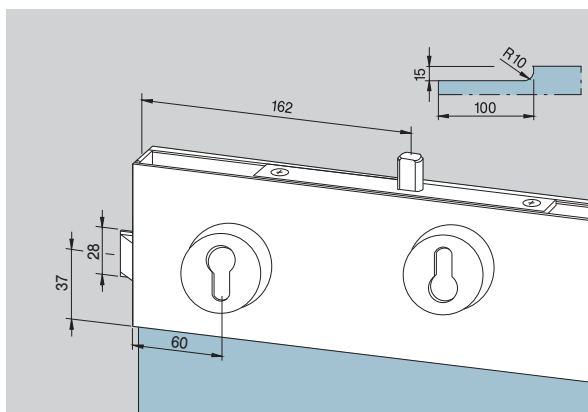
100 mm:

**Art.-Nr. \*\*04.180/04.182**

Gewicht in kg/m:

LM 6,820

ER 8,530



### Top rail

with top locking lock, prepared for Europrofile cylinder, single throw with corrosion resistant bolt and hardened safety roll pin and latch bolt at side for electric strike release

100 mm:

**Art. No. \*\*04.180/04.182**

Weight in kg/m:

aluminium 6.820

stainless steel 8.530

... mit nach oben schließendem Riegelschloss, PZ vorge richtet, 1-tourig mit korrosionsgeschütztem Riegel und gehärtetem Sicherheitsrollstift und seitlichem E-Öffner (Standard: Arbeitsstromfunktion 6 bis 12 V -/~)

100 mm:

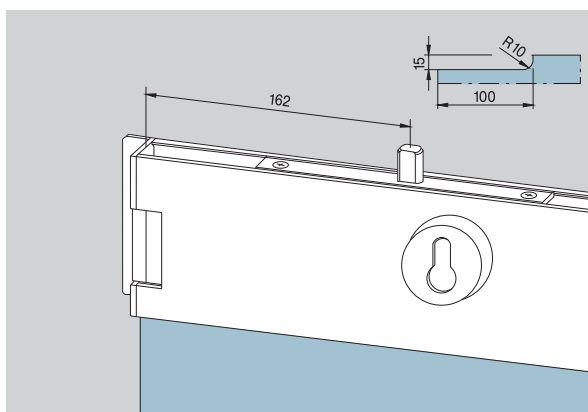
(zu Art.-Nr. 04.182/04.180)

**Art.-Nr. \*04.184/04.186**

Gewicht in kg/m:

LM 5,767

ER 7,352



... with top locking lock, prepared for Europrofile cylinder, single throw with corrosion resistant bolt and hardened safety roll pin and electric strike release (Standard: fail secure function, 6 to 12 V -/~)

100 mm:

(f. Art. No.04.182/04.180)

**Art. No. \*04.184/04.186**

Weight in kg/m:

aluminium 5.767

stainless steel 7.352

\* Richtungsangabe links/rechts (Abb. zeigt rechts) von Hebelseite aus gesehen.

\*\* Richtungsangabe links/rechts (Abb. zeigt links) von Hebelseite aus gesehen.

\* Left/right hand (illustration shows right hand) are determined by view from hanging side.

\*\* Left/right hand (illustration shows left hand) are determined by view from hanging side.

**Türschiene für Anschlagtüren in Zargen  
mit 24 mm Falztiefe**

Komplett, für 10 mm Glasdicke, Hebelmaß 40 mm,  
mit beidseitig freier Glaskante,  
Hebeldrehpunkt bis Anfang Glas 50 mm

**Untere Türschiene**

100 mm:

**Art.-Nr. \*04.135/04.137**

76,5 mm:

**Art.-Nr. \*04.035/04.037**

Gewicht in kg/m:

100 mm	76,5 mm
LM 5,251	4,181
ER 6,602	5,407

... mit nach unten schließendem Riegelschloss, PZ vorge-  
richtet, 1-tourig mit korrosionsgeschütztem Riegel  
und gehärtetem Sicherheitsrollstift

100 mm:

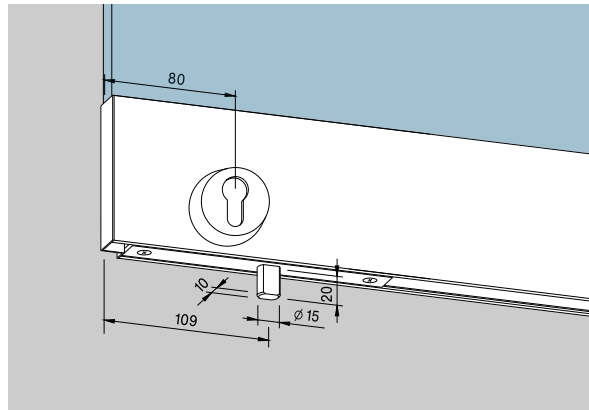
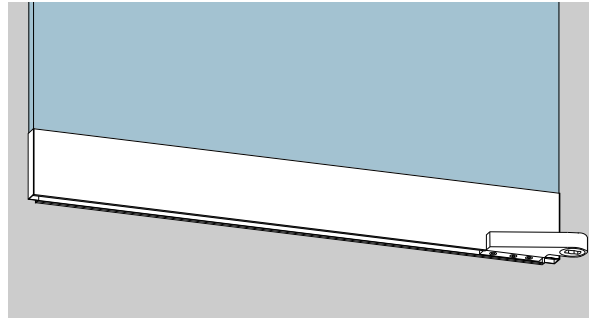
**Art.-Nr. \*04.155/04.157**

76,5 mm:

**Art.-Nr. \*04.055/04.057**

Gewicht in kg/m:

100 mm	76,5 mm
LM 5,586	4,516
ER 7,052	5,857

**Door rails for offset hung doors in rebated frames  
with 24 mm rebate depth**

Complete, for 10 mm glass thickness, strap 40 mm,  
with free glass edge left and right,  
pivot point to glass surface 50 mm

**Bottom rail**

100 mm:

**Art. No. \*04.135/04.137**

76.5 mm:

**Art. No. \*04.035/04.037**

Weight in kg/m:

100 mm	76.5 mm
aluminium 5.251	4.181
stainless steel 6.602	5.407

... with floor locking lock,  
prepared for Europrofile  
cylinder, single throw with  
corrosion resistant bolt and  
hardened safety roll pin

100 mm:

**Art. No. \*04.155/04.157**

76.5 mm:

**Art. No. \*04.055/04.057**

Weight in kg/m:

100 mm	76.5 mm
aluminium 5.586	4.516
stainless steel 7.052	5.857

\* Richtungsangabe links/rechts  
(Abb. zeigt rechts) von Hebelseite  
aus gesehen.

\* Left/right hand (illustration shows  
right hand) are determined by view  
from hanging side.

### Obere Türschiene

100 mm:

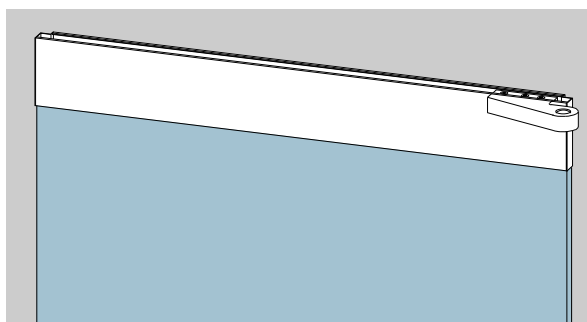
**Art.-Nr. \*04.136/04.138**

76,5 mm:

**Art.-Nr. \*04.036/04.038**

Gewicht in kg/m:

100 mm	76,5 mm
LM 5,181	4,111
ER 6,569	5,374



### Top rail

100 mm:

**Art. No. \*04.136/04.138**

76.5 mm:

**Art. No. \*04.036/04.038**

Weight in kg/m:

100 mm	76.5 mm
aluminium 5.181	4.111
stainless steel 6.569	5.374

... mit nach oben schließendem Riegelschloss, PZ vorge richtet, 1-tourig mit korrosionsgeschütztem Riegel und gehärtetem Sicherheitsrollstift

100 mm:

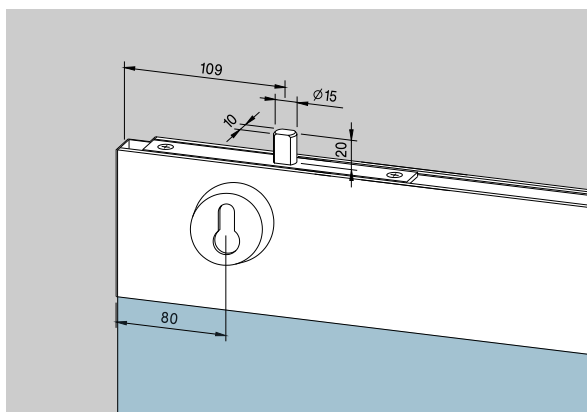
**Art.-Nr. \*04.156/04.158**

76,5 mm:

**Art.-Nr. \*04.056/04.058**

Gewicht in kg/m:

100 mm	76,5 mm
LM 5,516	4,446
ER 7,019	5,824



... with top locking lock, prepared for Europrofile cylinder, single throw with corrosion resistant bolt and hardened safety roll pin

100 mm:

**Art. No. \*04.156/04.158**

76.5 mm:

**Art. No. \*04.056/04.058**

Weight in kg/m:

100 mm	76.5 mm
aluminium 5.516	4.446
stainless steel 7.019	5.824

### Zwischenlage

für Glasdicke 8 mm

(1 m = 1 Stück)

**Art.-Nr. 01.900**

für Glasdicke 12 mm

(1 m = 1 Stück)

**Art.-Nr. 01.901**

### Gasket

to suit 8 mm glass thickness

(1 m = 1 pc.)

**Art. No. 01.900**

to suit 12 mm glass thickness

(1 m = 1 pc.)

**Art. No. 01.901**

\* Richtungsangabe links/rechts (Abb. zeigt rechts) von Hebelseite aus gesehen.

\* Left/right hand (illustration shows right hand) are determined by view from hanging side.

**Türschiene für doppelflügelige Anschlagtüren in Zargen mit 24 mm Falztiefe**

Komplett, für 10 mm Glasdicke, Hebelmaß 40 mm, mit 15 mm freier Glaskante auf Hebelseite, Hebeldrehpunkt bis Anfang Glas 50 mm

**Untere Türschiene**

100 mm:

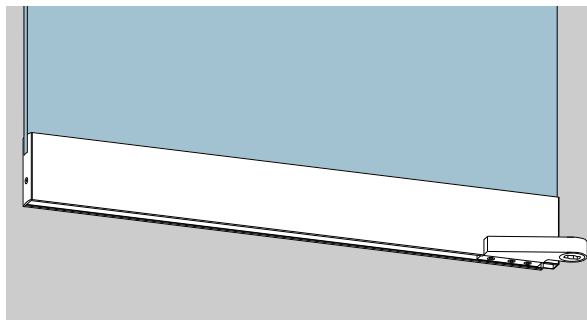
**Art.-Nr. \*04.139/04.141**

76,5 mm:

**Art.-Nr. \*04.039/04.041**

Gewicht in kg/m:

100 mm	76,5 mm
LM 5,305	4,219
ER 6,507	5,482

**Door rails for offset hung doors in rebated frames with 24 mm rebate depth**

Complete, for 10 mm glass thickness, strap 40 mm, with 15 mm free glass edge of hanging stile, pivot point to glass surface 50 mm

**Bottom rail**

100 mm:

**Art. No. \*04.139/04.141**

76.5 mm:

**Art. No. \*04.039/04.041**

Weight in kg/m:

100 mm	76.5 mm
aluminium 5.305	4.219
stainless steel 6.507	5.482

... mit nach unten schließendem PZ-Riegelschloss, PZ vorge richtet, 1-tourig mit korrosionsgeschütztem Riegel und gehärtetem Sicherheitsrollstift

100 mm:

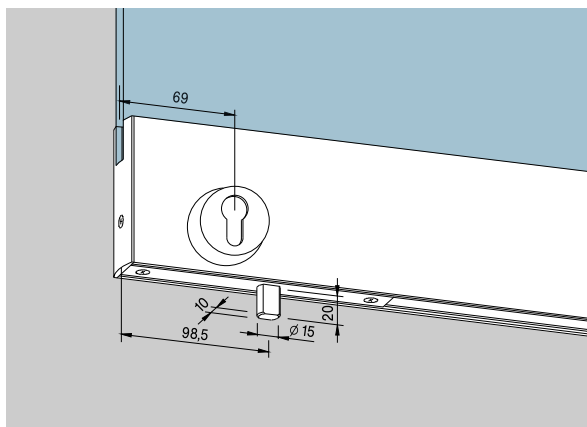
**Art.-Nr. \*04.159/04.161**

76,5 mm:

**Art.-Nr. \*04.059/04.061**

Gewicht in kg/m:

100 mm	76,5 mm
LM 5,640	4,554
ER 6,957	5,932



... with floor locking lock, prepared for Europrofile cylinder, single throw with corrosion resistant bolt and hardened safety roll pin

100 mm:

**Art. No. \*04.159/04.161**

76.5 mm:

**Art. No. \*04.059/04.061**

Weight in kg/m:

100 mm	76.5 mm
aluminium 5.640	4.554
stainless steel 6.957	5.932

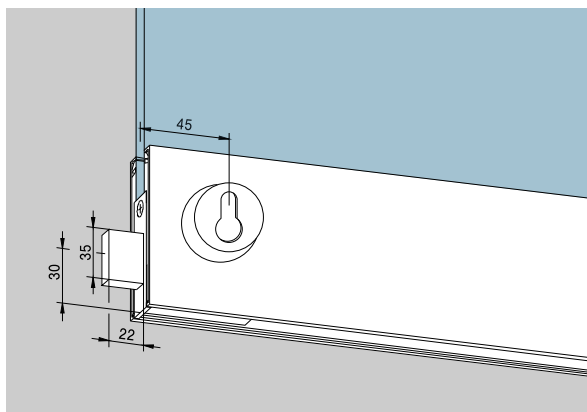
... mit seitlich schließendem PZ-Riegelschloss, PZ vorge richtet, 2-tourig

100 mm:

**Art.-Nr. \*04.175/04.177**

Gewicht in kg/m:

LM 5,538  
ER 6,855



... with side locking lock, prepared for Europrofile cylinder, double throw

100 mm:

**Art. No. \*04.175/04.177**

Weight in kg/m:

aluminium 5.538  
stainless steel 6.855

\* Richtungsangabe links/rechts (Abb. zeigt rechts) von Hebelseite aus gesehen.

\* Left/right hand (illustration shows right hand) are determined by view from hanging side.



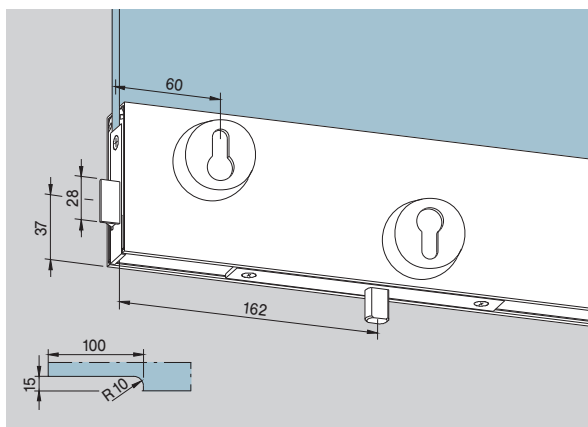
**Untere Türschiene** mit nach unten schließendem PZ-Riegelschloss, PZ vorgerichtet, 1-tourig mit korrosionsgeschütztem Riegel und gehärtetem Sicherheitsrollstift und seitlichem PZ-Fallenschloss für E-Öffner 100 mm:

**Art.-Nr. \*04.143/04.145**

Gewicht in kg/m:

LM 5,803

ER 7,306



**Bottom rail** with floor locking bolt lock, prepared for Europrofile cylinder, single throw with corrosion resistant bolt and hardened safety roll pin and latch lock at side for electric strike release

100 mm:

**Art. No. \*04.143/04.145**

Weight in kg/m:

aluminium 5.803

stainless steel 7.306

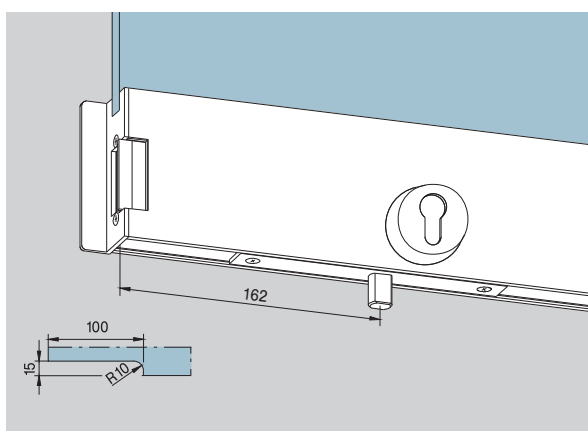
... mit nach unten schließendem PZ-Riegelschloss, PZ vorgerichtet, 1-tourig mit korrosionsgeschütztem Riegel und gehärtetem Sicherheitsrollstift und seitlichem E-Öffner (Standard: Arbeitsstromfunktion 6 bis 12 V -/~) 100 mm:

**Art.-Nr. \*04.147/04.149**

Gewicht in kg/m:

LM 5,653

ER 7,150



... with floor locking bolt lock, prepared for Europrofile cylinder, single throw with corrosion resistant bolt and hardened safety roll pin and electric strike release at side (Standard: fail secure function, 6 to 12 V -/~) 100 mm:

**Art. No. \*04.147/04.149**

Weight in kg/m:

aluminium 5.653

stainless steel 7.150

\* Richtungsangabe links/rechts (Abb. zeigt rechts) von Hebelseite aus gesehen.

\* Left/right hand (illustration shows right hand) are determined by view from hanging side.

**Obere Türschiene**

100 mm:

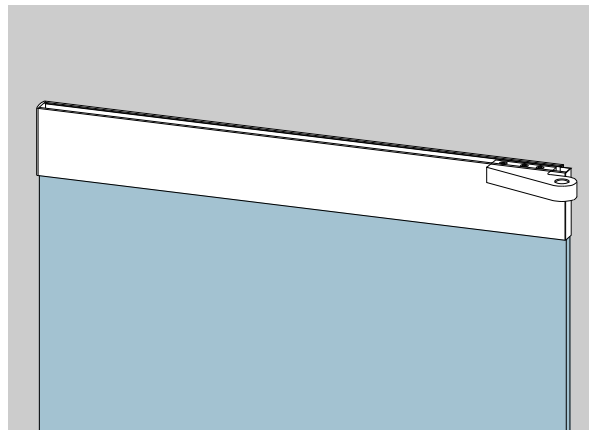
**Art.-Nr. \*04.140/04.142**

76,5 mm:

**Art.-Nr. \*04.040/04.042**

Gewicht in kg/m:

100 mm	76,5 mm
LM 5,235	4,149
ER 6,474	5,449

**Top rail**

100 mm:

**Art. No. \*04.140/04.142**

76.5 mm:

**Art. No. \*04.040/04.042**

Weight in kg/m:

100 mm	76.5 mm
aluminium 5.235	4.149
stainless steel 6.474	5.449

... mit nach oben schließendem PZ-Riegelschloss, PZ vorbereitet, 1-tourig mit korrosionsgeschütztem Riegel und gehärtetem Sicherheitsrollstift 100 mm:

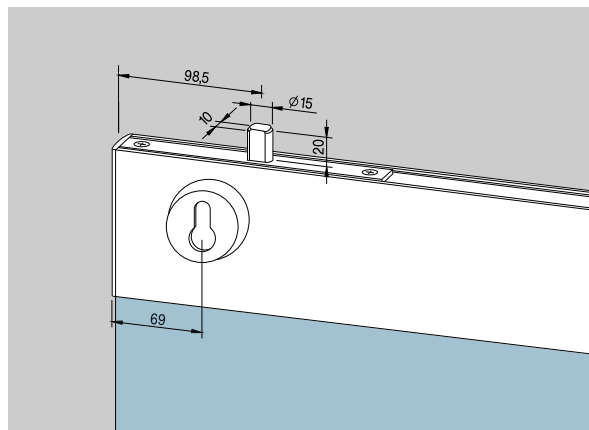
**Art.-Nr. \*04.160/04.162**

76,5 mm:

**Art.-Nr. \*04.060/04.062**

Gewicht in kg/m:

100 mm	76,5 mm
LM 5,570	4,484
ER 6,924	5,899



... with top locking lock, prepared for Europrofile cylinder, single throw with corrosion resistant bolt and hardened safety roll pin 100 mm:

**Art. No. \*04.160/04.162**

76.5 mm:

**Art. No. \*04.060/04.062**

Weight in kg/m:

100 mm	76.5 mm
aluminium 5.570	4.484
stainless steel 6.924	5.899

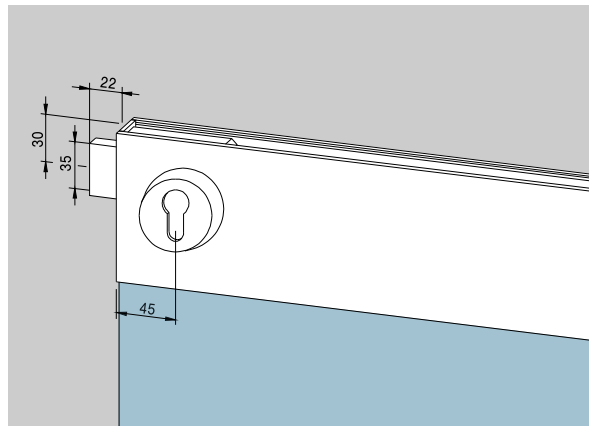
... mit seitlich schließendem PZ-Riegelschloss, PZ vorbereitet, 2-tourig

100 mm:

**Art.-Nr. \*04.176/04.178**

Gewicht in kg/m:

LM 5,468	
ER 6,822	



... with side locking lock, prepared for Europrofile cylinder, double throw 100 mm:

**Art. No. \*04.176/04.178**

Weight in kg/m:

aluminium 5.468	
stainless steel 6.822	

\* Richtungsangabe links/rechts (Abb. zeigt rechts) von Hebelseite aus gesehen.

\* Left/right hand (illustration shows right hand) are determined by view from hanging side.

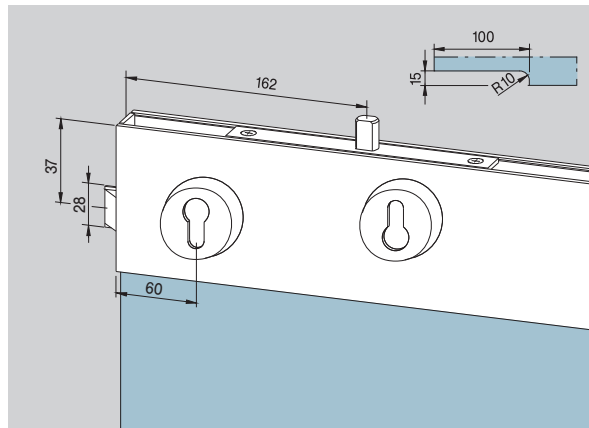
... mit nach oben schließendem PZ-Riegelschloss, PZ vorgerichtet, 1-tourig mit korrosionsgeschütztem Riegel und gehärtetem Sicherheitsrollstift und seitlichem PZ-Fallenschloss für E-Öffner 100 mm:

**Art.-Nr. \*04.144/04.146**

Gewicht in kg/m:

LM 5,733

ER 7,236



... with top locking bolt lock, prepared for Europrofile cylinder, single throw with corrosion resistant bolt and hardened safety roll pin and latch lock at side for electric strike release

100 mm:

**Art. No. \*04.144/04.146**

Weight in kg/m:

aluminium 5.733

stainless steel 7.236

... mit nach oben schließendem PZ-Riegelschloss, PZ vorgerichtet, 1-tourig mit korrosionsgeschütztem Riegel und gehärtetem Sicherheitsrollstift und seitlichem E-Öffner (Standard: Arbeitsstromfunktion 6 bis 12 V -/~)

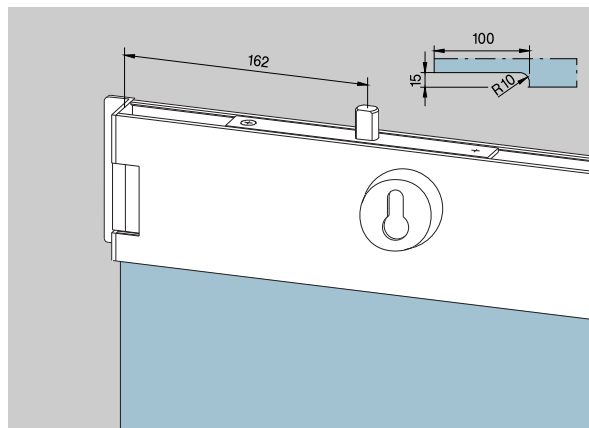
100 mm:

**Art.-Nr. \*\*04.148/04.150**

Gewicht in kg/m:

LM 5,583

ER 7,080



... with top locking bolt lock, prepared for Europrofile cylinder, single throw with corrosion resistant bolt and hardened safety roll pin and electric strike release at side (Standard: fail secure function, 6 to 12 V -/~)

100 mm:

**Art. No. \*\*04.148/04.150**

Weight in kg/m:

aluminium 5.583

stainless steel 7.080

#### Zwischenlage

für Glasdicke 8 mm

(1 m = 1 Stück)

**Art.-Nr. 01.900**

für Glasdicke 12 mm

(1 m = 1 Stück)

**Art.-Nr. 01.901**

#### Gasket

to suit 8 mm glass thickness

(1 m = 1 pc.)

**Art. No. 01.900**

to suit 12 mm glass thickness

(1 m = 1 pc.)

**Art. No. 01.901**

\* Richtungsangabe links/rechts (Abb. zeigt links) von Hebelseite aus gesehen.

\*\* Richtungsangabe links/rechts (Abb. zeigt rechts) von Hebelseite aus gesehen.

\* Left/right hand (illustration shows left hand) are determined by view from hanging side.

\*\* Left/right hand (illustration shows right hand) are determined by view from hanging side.

## Zapfenband-Oberteile

mit Eckbeschlägen siehe Technische Information EA

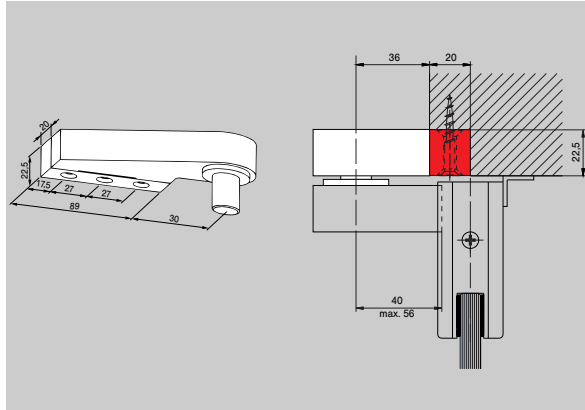
## Zapfenband-Oberteil

mit Befestigungsklotz

Art.-Nr. 02.150

Gewicht in kg:

LM 0,471



## Frame top centre

with fixing block

Art. No. 02.150

Weight in kg:

aluminium 0.471

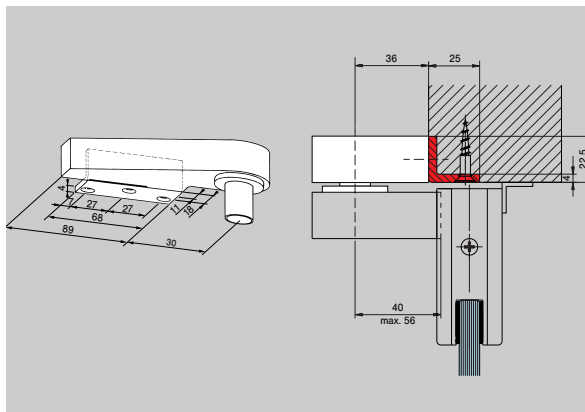
## Zapfenband-Oberteil

mit Anschraubwinkel

Art.-Nr. 02.151

Gewicht in kg:

LM 0,453



## Frame top centre

with angle bracket

Art. No. 02.151

Weight in kg:

aluminium 0.453

## Zapfenband-Oberteil

mit Spezial-Befestigungs-  
und -Keilschrauben

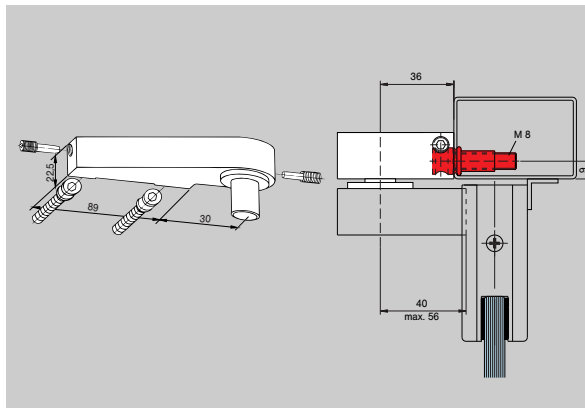
Art.-Nr. \*02.152/02.153

Gewicht in kg:

LM 0,390

Bohrlehre:

Art.-Nr. 8.02.081.001.50

Frame top centre with special  
wedge screw fixings

Art. No. \*02.152/02.153

Weight in kg:

aluminium 0.390

Drill jig:

Art. No. 8.02.081.001.50

## Zapfenband-Oberteil

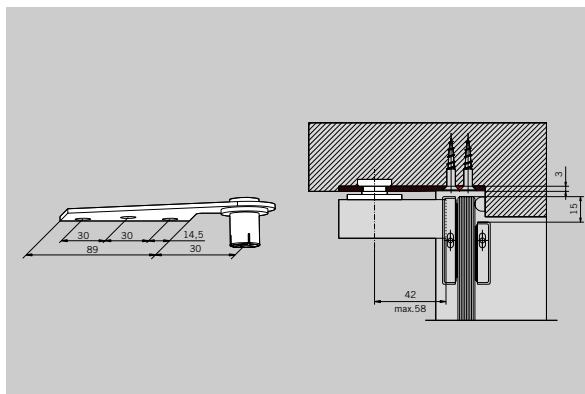
AT 212 GSR

mit Anschraubplatte

Art.-Nr. \*02.340/02.341

Gewicht in kg:

Niro matt 0,215



## Frame top centre

AT 212 GSR

with fixing plate

Art. No. \*02.340/02.341

Weight in kg:

stainless steel 0.215

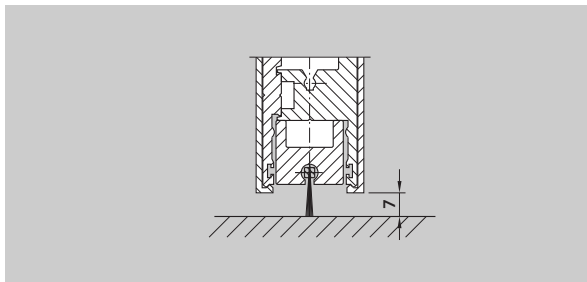
\* Richtungsangabe links/rechts  
(Abb. zeigt rechts) von Hebelseite  
aus gesehen.

\* Left/right hand (illustration shows  
right hand) are determined by view  
from hanging side.

## Spezialzubehör und Sondereinsätze für Türschielen

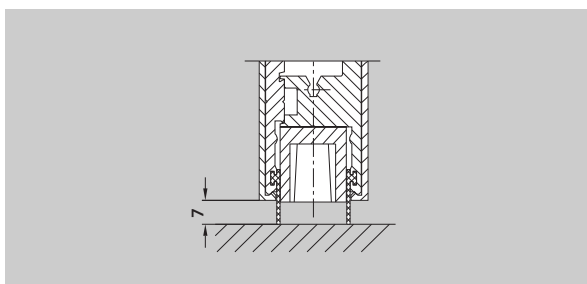
## Special accessories and special inserts for door rails

**LM-Profil mit Dichtbürste**  
zum Schutz gegen Zugluft  
und Wärmeverlust (nicht im  
Bereich der Einsätze,  
Schlösser etc.), werkseitig mit  
der Türschiene verschraubt  
**Art.-Nr. 04.600**  
Gewicht in kg/m:  
0,753



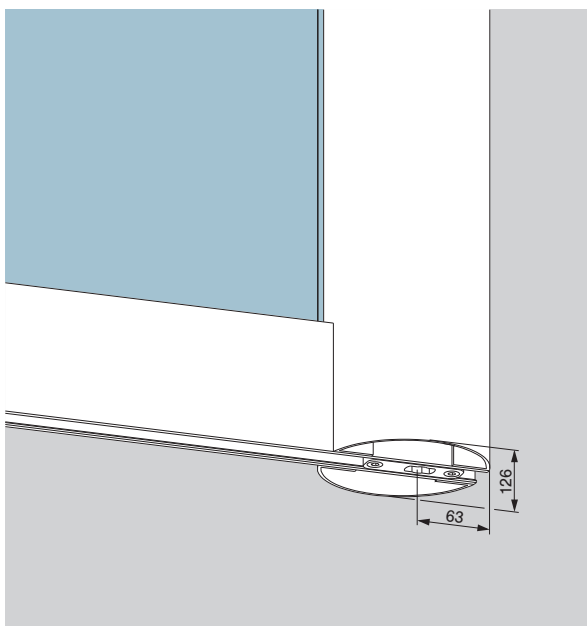
**Aluminium profile with  
brush seal** to prevent  
draughts and energy loss  
(not in the area of inserts,  
locks, etc.), connected with  
door rail at manufacturer  
**Art. No. 04.600**  
Weight in kg/m:  
0.753

**Gummidichtungen für**  
Türschielen (kann über die  
gesamte Flügelbreite einge-  
setzt werden, auch im  
Bereich von Einsätzen,  
Schlössern etc.) in Fixlängen  
**Art.-Nr. 04.607**  
in Lagerlänge 200 m (= 1 Rolle)  
**Art.-Nr. 04.608**  
Gewicht in kg/m: 0,099



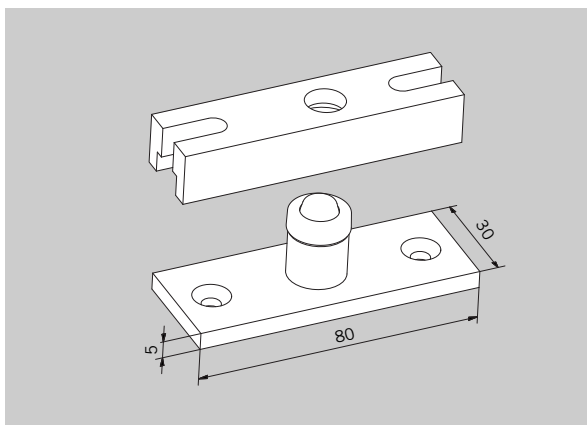
**Rubber sealing** for door rails  
(also in the area of inserts,  
locks, etc.) fix length  
**Art. No. 04.607**  
stock length 200 m (= 1 coil)  
**Art. No. 04.608**  
Weight in kg/m: 0.099

**LM-Rundprofil** für klemm-  
freie Türen mit 65 mm  
Drehpunkt, bestehend aus  
2 Hälften, wahlweise  
vorgerichtet für Universal-  
Beschlüge oder Türschielen  
(76,5 mm oder 100 mm).  
Bitte angeben:  
– Flügelhöhe (max. 2500 mm,  
darüber auf Anfrage)  
– Vorrichtung des Rund-  
profils für oberen und  
unteren Beschlag  
**Art.-Nr. 03.380**  
Lagerlänge 6000 mm  
(unbearbeitet)  
**Art.-Nr. 03.381**  
Lagerlänge 3000 mm  
(unbearbeitet)  
**Art.-Nr. 03.382**  
Gewicht in kg/m:  
LM 4,744



**Aluminium round profile**  
for pinch free doors with  
65 mm pivot point, con-  
sisting of 2 halves, prepared  
for Universal fittings or door  
rails (76.5 mm or 100 mm).  
Please indicate:  
– Panel height (max.  
2500 mm, higher dim. on  
request)  
– Required preparation of  
the profile for top and  
bottom fittings  
**Art. No. 03.380**  
stock length 6000 mm  
(not prepared)  
**Art. No. 03.381**  
stock length 3000 mm  
(not prepared)  
**Art. No. 03.382**  
Weight in kg/m:  
aluminium 4.744

**Bodenlager** für Feucht-  
räume, ohne Bodeneinlass,  
mit Einsatz für  
Pendeltürschielen bis 80 kg  
**Art.-Nr. 01.136**  
Gewicht in kg:  
0,193

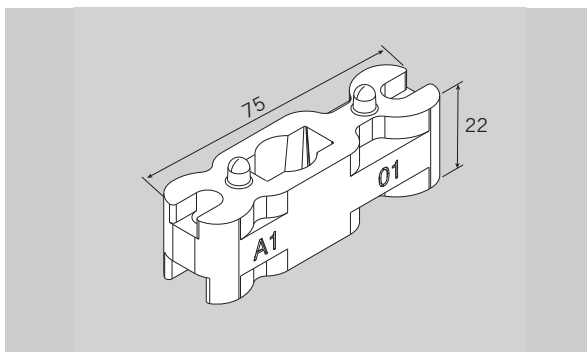


**Screw-on floor bearing**  
for damp environment,  
without floor recess,  
with inserts for door rails,  
max. 80 kg  
**Art. No. 01.136**  
Weight in kg:  
0.193

**Unterer Einsatz** für flachkonische Bodentürschließerachse oder Rundachse 14 mm Ø, (Bodentürschließer DORMA BTS oder Bodenlager Art.-Nr. 01.106 und 01.107), Edelstahl, 55/65 mm Drehpunkt, Türgewicht max. 80 kg

**Art.-Nr. 04.604**

Gewicht in kg:  
0,243



**Bottom insert** for DORMA floor spring spindle profile or round pivot 14 mm Ø, (DORMA floor spring BTS or floor bearing Ord. No. 01.106 and 01.107), stainless steel, 55/65 mm pivot point, max. door weight 80 kg

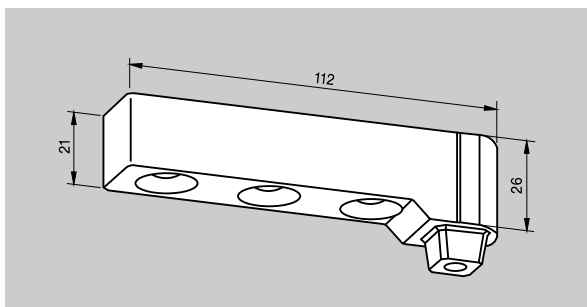
**Art. No. 04.604**

Weight in kg:  
0.243

**Unterer Stahltürhebel** mit Achse für Bodentürschließer DORMA BTS, Stahl verzinkt, 18 mm Drehpunkt, Türgewicht max. 100 kg

**Art.-Nr. 804.167.001.55**

Gewicht in kg:  
0,349



**Bottom strap**, steel, zinc plated, with spindle insert to suit DORMA floor springs, 18 mm pivot point, max. door weight 80 kg

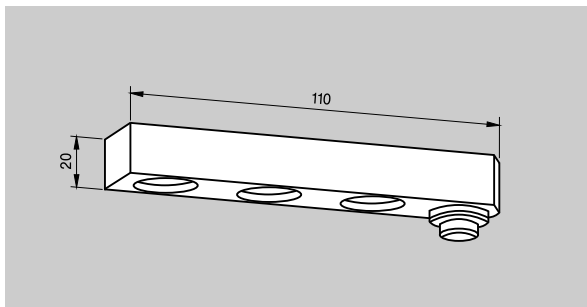
**Art. No. 804.167.001.55**

Weight in kg:  
0.349

**Unteres Zapfenband** für Bodenlager 01.106 und 01.107, Leichtmetall, 18 mm Drehpunkt, Türgewicht max. 100 kg

**Art.-Nr. 804.060.002.50**

Gewicht in kg:  
0,129



**Bottom strap**, aluminium, to suit floor bearings 01.106 and 01.107, 18 mm pivot point, max. door weight 80 kg

**Art. No. 804.060.002.50**

Weight in kg:  
0.129

**Unterer Stahltürhebel**

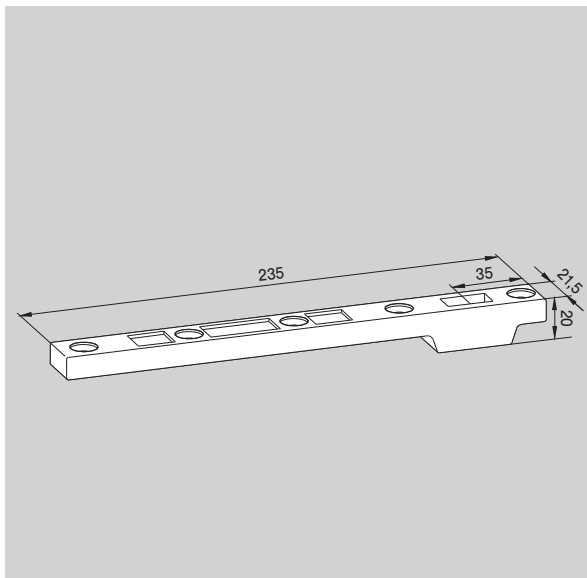
als Sonderausführung, in Türschiene montiert, passend für flachkonische Achse der Bodentürschließer DORMA BTS. (Auch verwendbar mit Bodenlager 04.602, 04.603; jedoch nicht mit Rundachse).

Für Pendeltüren

- normal frequentiert, bei max. Flügelgewicht 150 kg, max. Flügelbreite 1400 mm
  - stark frequentiert, bei max. Flügelgewicht 120 kg, max. Flügelbreite 1200 mm
- Drehpunkt 55 oder 65 mm (bei Bestellung angeben).

**Art.-Nr. 04.605**

Gewicht in kg:  
0,385



**Bottom strap in forged steel**

special edition, mounted in door rails, to suit DORMA floor spring spindles. (Also suitable for floor bearing 04.602, 04.603. Not suitable for floor bearing with round pivot.) For centre hung doors

- normal frequented doors, max. door weight 150 kg, max. door width 1400 mm
- high frequented doors, max. door weight 120 kg, max. door width 1200 mm

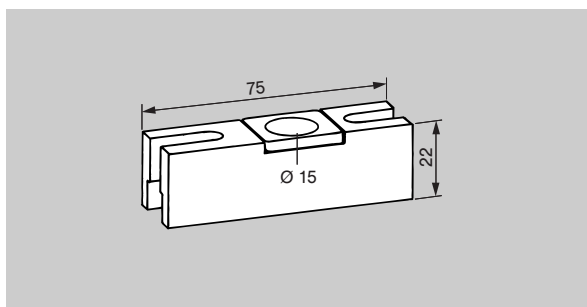
Pivot point either 55 or 65 mm (please specify with order).

**Art. No. 04.605**

Weight in kg:  
0.385

**Oberer Einsatz**

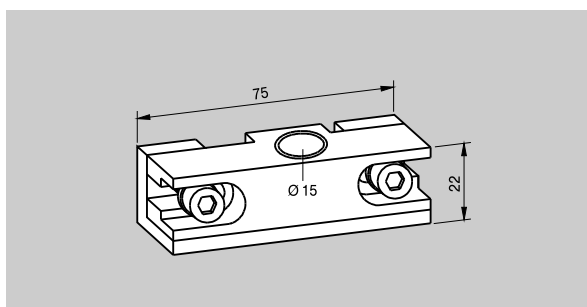
Leichtmetall,  
55/65 mm Drehpunkt  
**Art.-Nr. 04.610**  
Gewicht in kg:  
0,091

**Top insert**

55/65 mm pivot point,  
aluminium  
**Art. No. 04.610**  
Weight in kg:  
0.091

**Oberer geteilter Einsatz**

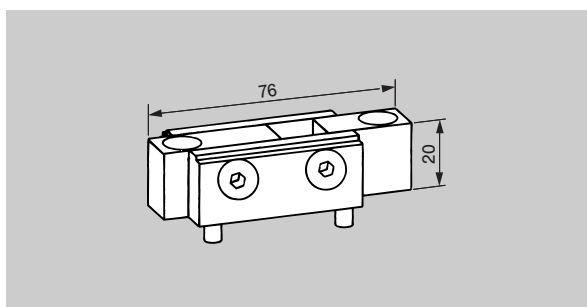
Sonderausführung, nicht in  
Standard-Türschienen  
montiert, Leichtmetall,  
55/65 mm Drehpunkt  
**Art.-Nr. 04.606**  
Gewicht in kg:  
0,088

**Top insert, two part,**

aluminium, special,  
55/65 mm pivot point  
(not in standard door rail)  
**Art. No. 04.606**  
Weight in kg:  
0.088

**Oberer Einsatz für  
Rahmentürschließer**

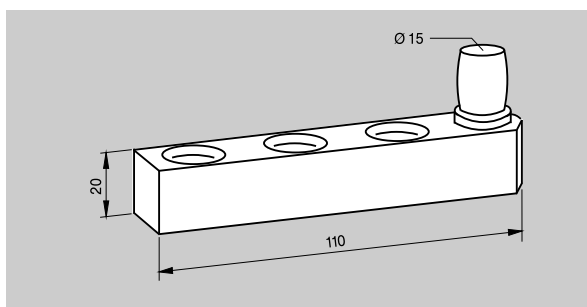
DORMA RTS, Stahl verzinkt,  
65 mm Drehpunkt  
**Art.-Nr. 04.611**  
Gewicht in kg:  
0,240

**Top insert for DORMA RTS  
transom closer, zinc plated  
steel, 65 mm pivot point**

**Art. No. 04.611**  
Weight in kg:  
0.240

**Oberes Zapfenband**

Leichtmetall,  
18 mm Drehpunkt  
**Art.-Nr. 804.060.001.50**  
Gewicht in kg:  
0,131

**Top strap aluminium,  
18 mm pivot point**

**Art. No. 804.060.001.50**  
Weight in kg:  
0.131







## DORMA VISUR

<b>Inhalt</b>		<b>Contents</b>	
Allgemeine Informationen	94	General information	94
Technische Details	96	Technical details	96
VISUR Komplett-Sets	96	VISUR complete sets	96
VISUR Komponenten	97	VISUR components	97
Zubehör	130	Accessories	130
Sicherheitshinweise	155	Safety-related information	155

## Durchblick pur

Pendeltüren aus Glas ohne sichtbare Beschläge? Die Antwort heißt DORMA VISUR. Dieses für DORMA patentierte System hält Glas-Pendeltüren völlig frei von optisch störenden Funktions-Elementen. DORMA VISUR präsentiert die Tür in vollkommener Transparenz. Die Beschlagkomponenten treten nicht im klar umrissenen Bereich des Türblattes in Erscheinung, sondern wurden in die umliegenden Strukturen verlagert. Diese visuelle Reduktion macht die Anpassung der Glaspendeltür an jede Raumgestaltung perfekt. Damit ist VISUR ein echter Gewinn für die Innenarchitektur.

## Purest clarity

All-glass double-action doors without any visible fixings? Meet DORMA VISUR, a system patented for DORMA that secures double-action glass doors without the need for any visually disruptive functional elements. DORMA VISUR presents the door in perfect transparency. Rather than cluttering the clear outline of the leaf, the hardware components are all located in the surrounding structures. This absence of fittings means that the all-glass double-action door will match any room style, making the VISUR system a real boon to interior architecture.

## 100 % transparent - 100 % belastbar 100 % transparent - 100 % durable

Rahmenlos bis in die Spitzen – so präsentiert sich DORMA VISUR. Architekten und Planer haben hier ein leichtes Spiel.

Bei Material und Farbe der Umgebungsstrukturen herrscht vollkommene Freiheit. Denn DORMA VISUR hält sich dezent zurück, greift jede Idee auf und spiegelt sie wider.

Die im Dauertest geprüften 500.000 Bewegungszyklen sprechen ebenfalls für den hohen Anspruch an die Qualität – eben 100 % DORMA.

Frameless from top to toe – that's the DORMA VISUR's claim to fame, making life easier for architects and specifiers alike. Because they can choose any material and any colour for the surrounding structures. The DORMA VISUR system simply remains a discrete presence, fitting in with every design idea and reflecting it to maximum advantage.

Having successfully completed 500,000 operating cycles in its endurance test, there can be little doubt as to its outstanding quality – a 100 % DORMA product in every respect.

### Integrierter Rahmentürschließer

Beim Ganzglas-Pendeltürsystem DORMA VISUR übernimmt unsichtbar, weil integriert, der Rahmentürschließer DORMA RTS die Schließfunktion.

Der Rahmentürschließer DORMA RTS 85 EN3 bringt nicht nur nach jedem Öffnen die Tür wieder in die Nullposition, er schützt sie auch mit einer speziellen Dämpfung vor unliebsamen Anschlagen durch zu heftiges Öffnen. Mit Hilfe des serienmäßig eingebauten Feststellers kann die Tür außerdem in einem Öffnungswinkel von 90° arretiert werden.

Als Teil des Türblattes bilden gläserne Klemmzungen oben und unten das Bindeelement zu den Drehtürbeschlägen.

In den Boden integriert ist der untere Lagertopf mit der Drehlager-Aufnahme bei einem Drehpunkt von 65 mm. Die Einbautiefe beträgt 64 mm bei einem Durchmesser des Lagertopfes von 126 mm.



### Transom-concealed door closer

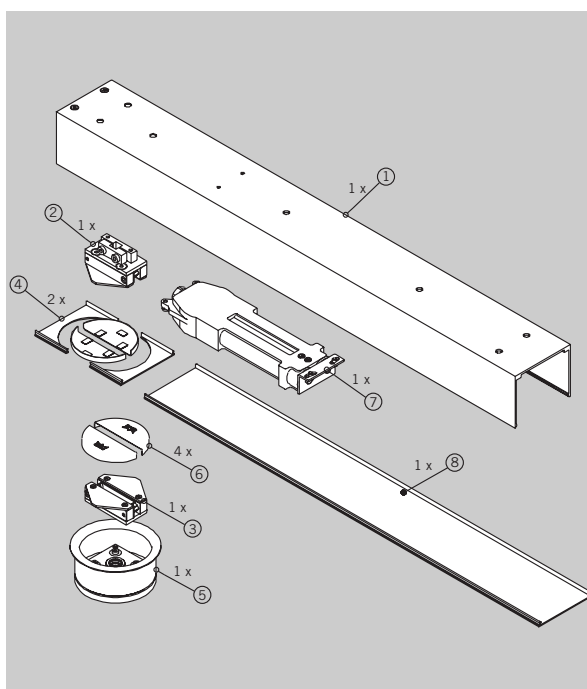
In the case of DORMA VISUR all-glass double-action door, the closing function is performed invisibly by the transom-concealed DORMA RTS 85 EN3 door closer. This not only reliably returns the door to its zero position after each opening action, but also – thanks to special backcheck damping – protects the leaf from careless impact arising from excessive opening force.

Thanks to a hold-open feature included as standard, the door can also be retained at an opening angle of 90°. Clampable projections – leaf-integral ‘tongues’ – provide the mating connection for the concealed pivot fittings top and bottom.

Hidden within the floor is the bottom bearing housing with the pivot bearing mounting designed for an offset of 65 mm.

The depth of installation is 64 mm and the diameter of the bearing housing is just 126 mm.

- ① Schließerkasten zur Montage unter der Decke  
1-teilig für max. Flügelbreite 1100 mm  
2-teilig für max. Flügelbreite 2 x 1100 mm
- ② Glasklemmstück oben
- ③ Glasklemmstück unten
- ④ Deckprofilabschnitte für Türschließerachse 90 mm
- ⑤ unterer Lagertopf mit Abdeckring
- ⑥ Abdeckkappen
- ⑦ RTS 85 EN3, 90° Feststellung
- ⑧ Schließerkastendeckel



- ① transom tube for installation under the ceiling  
1 part for max. panel width 1100 mm  
2 parts for max. panel width 2 x 1100 mm
- ② glass clamping piece top
- ③ glass clamping piece bottom
- ④ cover profile parts for door closer pivot pin 90 mm
- ⑤ bottom bearing housing with cover ring
- ⑥ cover caps
- ⑦ RTS 85 EN3, 90° retainer
- ⑧ transom tube cover

Technische Details

Werkstoff und Oberflächen

- Leichtmetall, silber eloxiert, 114, LM EV1-Deko,

Türflügelausführung

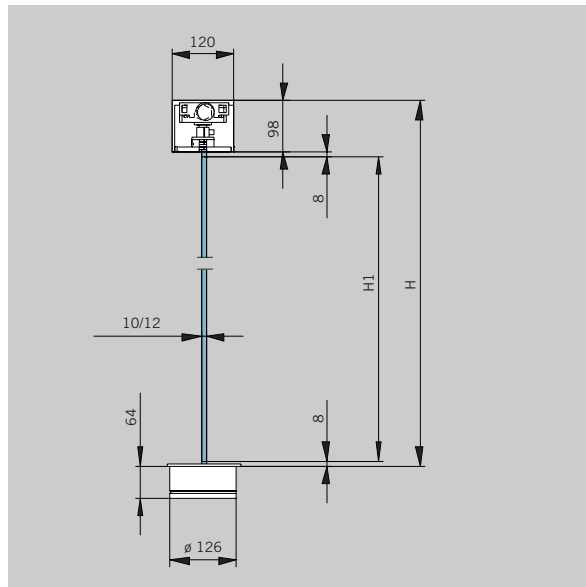
- Glasdicke: 10 / 12 mm
- max. Türflügelgewicht: 85 kg
- max. Türflügelbreite (B1): 1100 mm
- max. Türflügelhöhe (H1): 2500 mm

Berechnung der Glasmaße:

$$H1 = H - 114$$

$$B1 \text{ 1-flügelig} = B - 10$$

$$B1 \text{ 2-flügelig} = \frac{B - 15}{2}$$



Technical details

Materials and finishes

- Aluminium, silver anodised 114, alumin. EV1-Deco,

Dimensions

- Glass thickness: 10 / 12 mm
- max. door panel weight: 85 kg
- max. door panel width (B1): 1100 mm
- max. door panel height (H1): 2500 mm

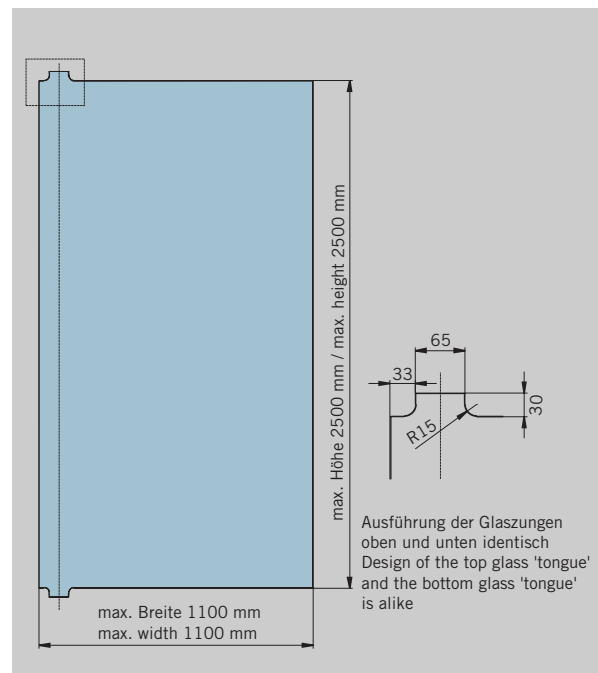
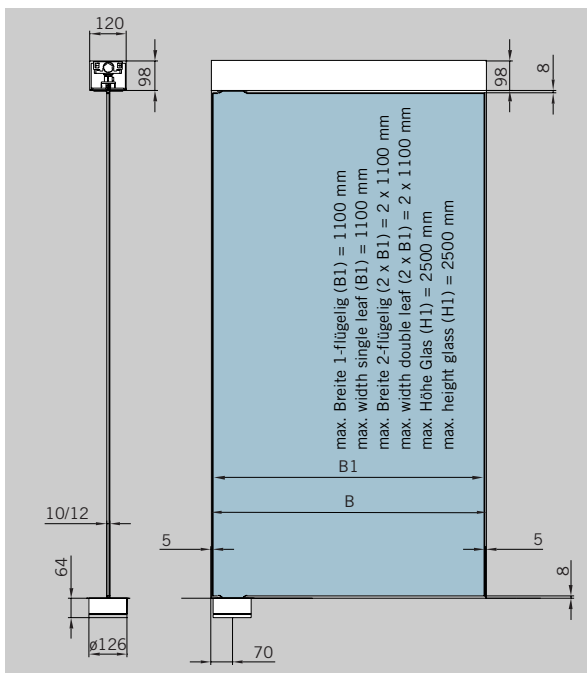
Calculation of

glass measurements:

$$H1 = H - 114$$

$$B1 \text{ single leaf} = B - 10$$

$$B1 \text{ double leaf} = \frac{B - 15}{2}$$



VISUR Komplett-Sets

Ausführungsbeispiele

Komplett-Set für 1-flügelige Tür inkl. Schließkasten, RTS 85, oberem und unterem Drehlager (lichte Breite bitte in .... mm angeben!)

Art.-Nr. 803.770.114.99

dto. für 2-flügelige Tür

Art.-Nr. 803.771.114.99

**Achtung:** Keine festen Seitenteile integrierbar.

VISUR complete sets

Options

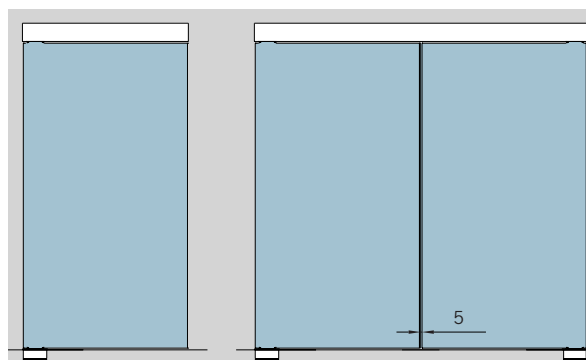
complete set for single leaf doors incl. transom tube, RTS 85, top and bottom pivot (please indicate clear width in .... mm)

Art. No. 803.770.114.99

do. for double leaf door

Art. No. 803.771.114.99

**Attention:** Firm side parts are not integrable.



## VISUR Komponenten

DORMA VISUR Set  
bestehend aus: RTS 85,  
oberem und unterem  
Drehlager

**Art.-No. 803.772.114.99**

DORMA VISUR Set  
bestehend aus: oberem und  
unterem Drehlager (ohne  
RTS 85)

**Art.-No. 803.773.114.99**

DORMA VISUR  
SchlieBerkastenprofil  
für 1-flügelige Tür (max.  
1100 mm Türflügelbreite)  
in Fixlänge (lichte Breite  
bitte in ---- mm angeben!)

**Art.-Nr. 803.775.114.99**

DORMA VISUR  
SchlieBerkastenprofil  
für 2-flügelige Tür (max. 2 x  
1100 mm Türflügelbreite)  
in Fixlänge (lichte Breite  
bitte in ---- mm angeben!)

**Art.-Nr. 803.776.114.99**

DORMA VISUR  
SchlieBerkastendeckelprofil  
für 1-flügelige Tür (max.  
1100 mm Türflügelbreite)  
in Fixlänge (lichte Breite  
bitte in ---- mm angeben!)

**Art.-Nr. 803.777.114.99**

DORMA VISUR  
SchlieBerkastendeckelprofil  
für 2-flügelige Tür (max. 2 x  
1100 mm Türflügelbreite)  
in Fixlänge (lichte Breite  
bitte in ---- mm angeben!)

**Art.-Nr. 803.778.114.99**

DORMA VISUR  
SchlieBerkastenprofil  
in Lagerlänge 3200 mm

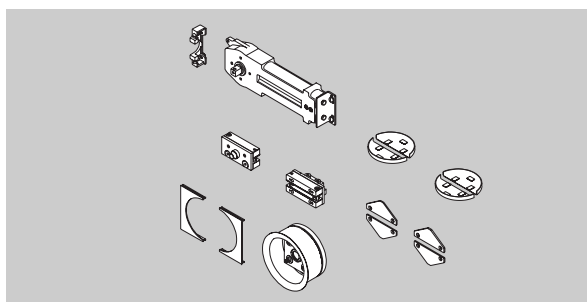
**Art.-Nr. 803.779.114.99**

DORMA VISUR  
SchlieBerkastendeckelprofil  
in Lagerlänge 6000 mm

**Art.-Nr. 803.780.114.99**

Boden-Türstopper  
**Art.-Nr. 829.950.700.99**  
Wand-Türstopper, kurz  
**Art.-Nr. 829.951.700.99**  
Wand-Türstopper, lang  
**Art.-Nr. 829.952.700.99**

## VISUR Components



DORMA VISUR set  
composed of RTS 85, top  
and bottom pivot

**Art. No. 803.772.114.99**

DORMA VISUR set  
composed of top and bottom  
pivot, (without RTS 85)

**Art. No. 803.773.114.99**

DORMA VISUR transom  
tube profile for single leaf  
doors (max. 1100 mm door  
panel width), in fixed length  
(please indicate clear width  
in \_\_\_\_ mm!)

**Art. No. 803.775.114.99**

DORMA VISUR transom  
tube profile for double leaf  
doors (max. 2 x 1100 mm  
door panel width), in fixed  
length (please indicate clear  
width in \_\_\_\_ mm!)

**Art. No. 803.776.114.99**

DORMA VISUR transom  
tube cover profile, for single  
leaf doors (max. 1100 mm  
door panel width), in fixed  
length (please indicate clear  
width in \_\_\_\_ mm!)

**Art. No. 803.777.114.99**

DORMA VISUR transom  
tube cover profile,  
for double leaf doors (max.  
2 x 1100 mm door panel  
width), in fixed length  
(please indicate clear width  
in \_\_\_\_ mm!)

**Art. No. 803.778.114.99**

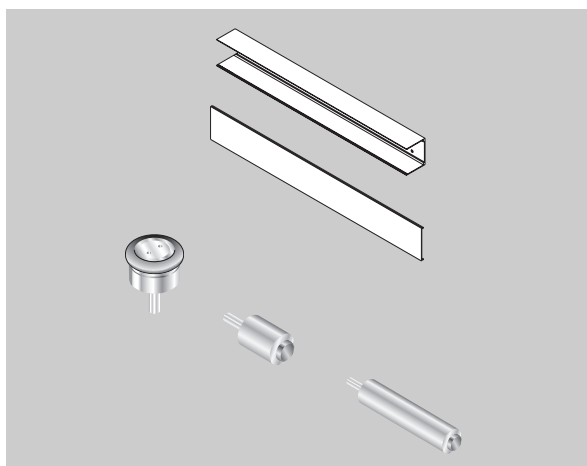
DORMA VISUR transom  
tube profile  
in stock length 3200 mm

**Art. No. 803.779.114.99**

DORMA VISUR transom  
tube cover profile  
in stock length 6000 mm

**Art. No. 803.780.114.99**

Floor doorstop  
**Art. No. 829.950.700.99**  
Wall doorstop, short  
**Art. No. 829.951.700.99**  
Wall doorstop, long  
**Art. No. 829.952.700.99**







**Inhalt**

Allgemeine Informationen	100
Das System - mit kurzer Drehstange	102
Das System - mit durchgehender Drehstange	104
Glasbearbeitung	106
Zubehör	130
Sicherheitshinweise	155

**Contents**

General information	100
The system - with short pivoting rod	102
The system - with continuous pivoting rod	104
Glass preparation	106
Accessories	130
Safety-related information	155



**DORMA  
BEYOND**

## Konsequentes Design

Sicher, funktional und optisch perfekt präsentiert sich DORMA BEYOND, das einzigartige System zum klemmfreien Drehen von Glastüren.

Die Entwicklung von DORMA BEYOND ist geprägt von der Forderung nach modernem, attraktivem Design und dem Anspruch nach höchst möglicher Sicherheit und Stabilität. Der an der Glaskante befindliche Drehpunkt schützt vor eventueller Klemmgefahr an den Nebenschließkanten von Glas-Drehtüren.

Mit DORMA BEYOND eröffnen sich vielfältige Möglichkeiten, rahmenlose Glastüren in Ganzglas-Anlagen oder Maueröffnungen zu integrieren. Das System BEYOND Drehen bietet für jedes Milieu – ob privat oder öffentlich, ob modern oder klassisch – eine elegante, technisch ausgefeilte Lösung.

Der Einsatz dieses am Bedarf der Praxis orientierten Produktes ist überall dort eine sinnvolle Alternative, wo Sicherheit und Funktionalität im harmonischen Kontext mit attraktivem Design realisiert werden.

## Systematic design

Safe, functional and extremely attractive, DORMA BEYOND, the unique system for glass doors without risk of pinched fingers with swing doors.

The development of DORMA BEYOND has been shaped by the search for a solution that combines a modern, attractive design with maximum safety and stability. In the swing-door system the pivot point is located directly at the glass edge, thus preventing the risk of trapped fingers often found at the secondary closing edges of glass swing

DORMA BEYOND opens up a huge range of opportunities for incorporating frameless glass doors into toughened glass assemblies and wall openings. The BEYOND system offers an elegant, sophisticated solution for swing doors in all situations, whether private or public, modern or traditional.

Developed with the practical requirements of the market in mind, this product offers a sensible alternative wherever security, safety and functionality need to be complemented with an attractive design.





## Alles ganz sicher

Das patentierte System der DORMA BEYOND Drehtür mit dem mittig in der Glasachse und gleichzeitig nah an der Glaskante liegenden Drehpunkt sorgt für Sicherheit. Die Wahlmöglichkeit zwischen einer eleganten, durchgehenden Drehstange

und der pfiffigen Kurzstangenlösung macht die Technik „salonfähig“ für jede Raumsituation. Ob mit Griffstangen oder Schloss-Drücker-Kombination, mit DORMA BEYOND werden Ihre Wünsche formvollendet realisiert.

## Safe and secure

The patented DORMA BEYOND swing door system with its pivot point located centrally in the glass axis and close to the glass edge ensures safety and security. The alternative options of elegant, continuous pivot rod

or smart short rod make the system suitable for any room situation. And with a choice of pull handles or lock/lever handle combinations, DORMA BEYOND enables the realisation of your design ideas.



Der Oberlichtdrehbeschlag:  
Eine schlanke Verbindung.

The over panel pivot  
fitting – a slim connector.



Eine Möglichkeit für den unteren  
Drehpunkt: Die kurze Drehstange  
auf einem Bodenlager.

An option for the bottom pivot  
point – short rod on a floor pivot.

## DORMA BEYOND – mit kurzer Drehstange DORMA BEYOND – with short pivot rod

Höchste Flexibilität gewährleistet das DORMA BEYOND Drehtürsystem mit der Kurzstangen-Lösung. Gleich welches Türmaß seinen Einsatz findet, die kurzen Beschläge sind flexibel einsetzbar.

Für die untere Lagerung der Tür bietet sich ein DORMA Bodenlager an, oder – insbesondere bei Pendeltüren – ein Bodentürschließer DORMA BTS, der die Tür immer wieder sicher in die Nullposition zurückführt. Da die Lage des Drehpunktes beim BTS eine Untergrabung der nebenstehenden Wand erfordert, empfiehlt es sich, hier mit einem Glasseitenteil zu arbeiten. Abhängig von der Art der Anlage erfolgt die obere Anbindung bei Integration der Glastür in eine Ganzglas-Anlage durch den Oberlicht-Drehbeschlag; bei Türen im

Mauerdurchbruch wird ein oberes Drehlager an der Decke bzw. im Sturz befestigt. Lastabtrag von Oberlicht und Seitenteil kann mit Wandanschlussprofilen erfolgen.

Je nach Kundenwunsch bietet DORMA BEYOND passende Beschläge für 10 mm und für 12 mm Glas an. Oberflächen für Beschläge und Zubehörteile (S. 16/17): Aluminium eloxiert, EV1-Deko (114) oder ähnlich Niro matt (107).

Maximalwerte entnehmen Sie bitte der Typendarstellung.

**Achtung:**  
Oberlichtbeschlag Wandverbinder max. 1200 mm Türbreite;  
Oberlichtbeschlag Glasverbinder max. 1000 mm Türbreite.

The DORMA BEYOND swing door system with short pivot rod offers maximum flexibility. No matter what the door dimensions, DORMA BEYOND short fittings provide a versatile solution.

DORMA floor pivots, or – particularly for double-action doors – DORMA BTS floor springs, form the ideal base for ensuring that the door always returns safely and securely to its home position. Since with the BTS floor spring the position of the pivot point requires it to be buried under the adjacent wall, the use of a glass side panel is recommended in this case.

The top connection depends on the type of unit. When incorporating the glass door into a toughened glass assembly, the top connection is formed by an over panel pivot

fitting; in the case of doors in wall openings, a top pivot bearing is fitted to the ceiling or in the lintel. Load transfer from the overpanel and side panel can be effected by means of wall adapter profiles.

Depending on customer requirements, DORMA BEYOND offers suitable fittings for 10 mm and 12 mm glass. Finishes for fittings and accessories (pages 16/17): aluminium anodised, EV1-Deco (114) or similar to satin stainless steel (107).

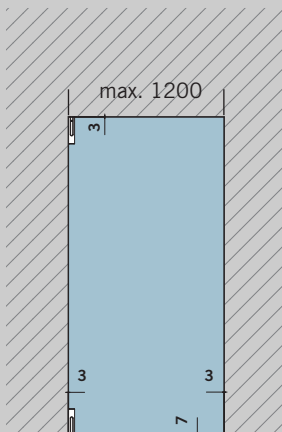
For maximum values please see the typical assemblies. **Note:** Overpanel fitting wall connector max. 1200 mm door width; overpanel fitting glass connector max. 1000 mm door width.

### Typendarstellung / Typical assemblies

**Basisset für Einzeltür.**  
Für Einbau in Mauerwerk.

**Basic set for individual door.**  
For installation in masonry.

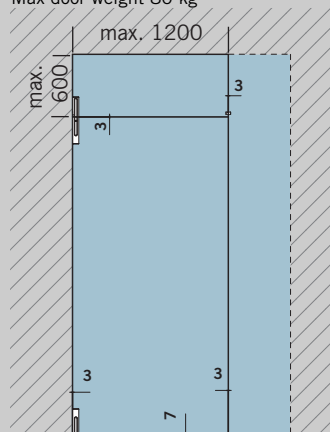
Max. Türgewicht 80 kg  
Max door weight 80 kg



**Basisset und Oberlichtbeschlag Wandverbinder für Tür mit Oberlicht.**  
Optional mit Seitenteil auf Schließseite.

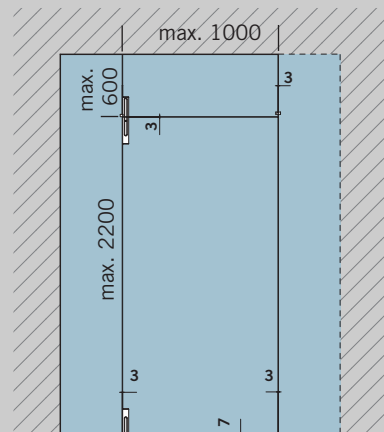
**Basic set and over panel fitting wall connector for door with over panel.**  
Optionally with side panel on closing side.

Max. Türgewicht 80 kg  
Max door weight 80 kg



**Basisset und Oberlichtbeschlag Glasverbinder für Tür mit Oberlicht und Seitenteil auf Drehpunktseite.**  
Optional mit Seitenteil auf Schließseite.

**Basic set and over panel fitting wall connector for door with over panel and side panel on pivot point side.**  
Optionally with side panel on closing side.



**BEYOND Basisset:**

**Drehbeschlagset kurz,**

bestehend aus:

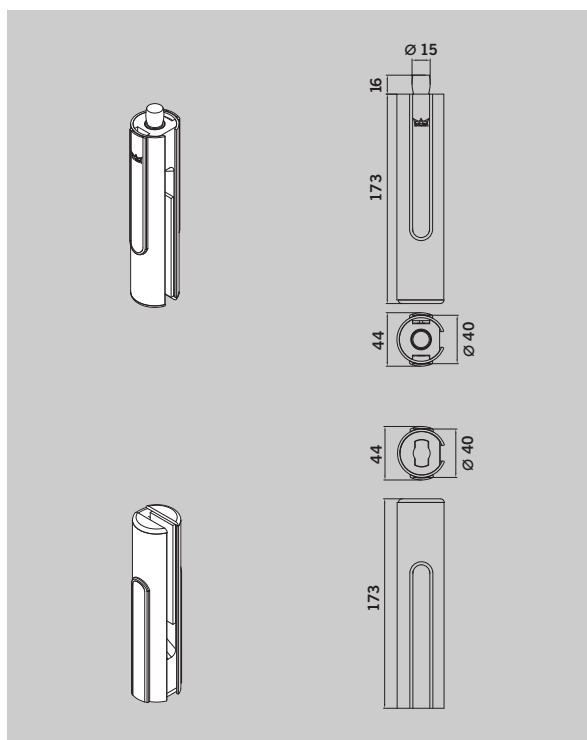
- 1 oberer Drehbeschlag mit Zapfen Ø 15 mm,
- 1 unterer Drehbeschlag mit Einsatz für flachkonische BTS-Achse (90° drehbar, z. B. DORMA BTS 80) oder Rundachse

für 10 mm Glas

**Art.-Nr. 30.100**

für 12 mm Glas

**Art.-Nr. 30.101**



**BEYOND basic set:**

**Pivoting fitting set, short type,**

comprising

- 1 top pivot fitting with pivot Ø 15 mm,
- 1 bottom pivot fitting with insert for DORMA floor spring spindle (90° turnable, e.g. DORMA BTS 80) or round pivot

für 10 mm glass

**Art. No. 30.100**

für 12 mm glass

**Art. No. 30.101**

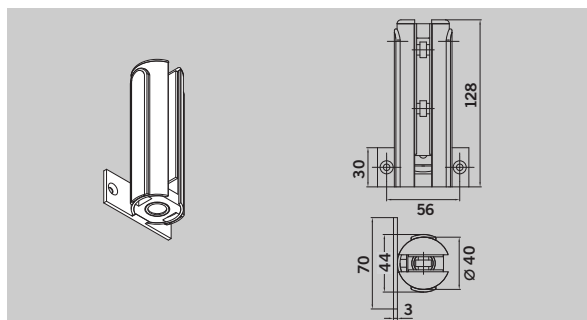
**BEYOND Oberlichtbeschlag Wandverbinder,**  
mit Kunststoffbuchse für Zapfen

für 10 mm Glas

**Art.-Nr. 30.120**

für 12 mm Glas

**Art.-Nr. 30.121**



**BEYOND overpanel fitting, wall connector,**

with plastic socket for top pivot

für 10 mm glass

**Art. No. 30.120**

für 12 mm glass

**Art. No. 30.121**

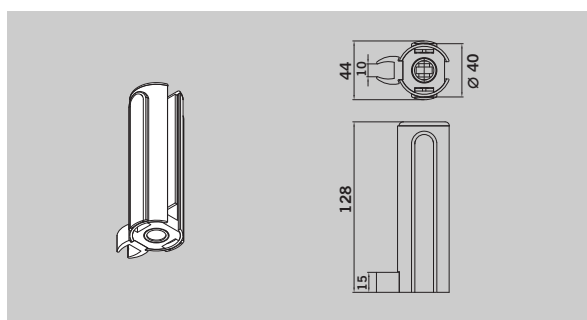
**BEYOND Oberlichtbeschlag Glasverbinder,**  
mit Kunststoffbuchse für Zapfen

für 10 mm Glas

**Art.-Nr. 30.130**

für 12 mm Glas

**Art.-Nr. 30.131**



**BEYOND overpanel fitting, glass connector,**

with plastic socket for top pivot

für 10 mm glass

**Art. No. 30.130**

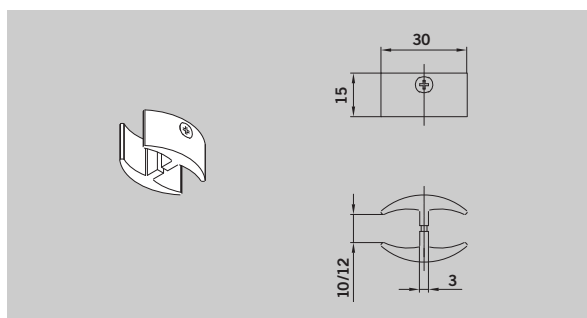
für 12 mm glass

**Art. No. 30.131**

**BEYOND Glasverbinder,**  
Kunststoff schwarz für Anschluss eines Seitenteils auf Schließseite

für 10 und 12 mm Glas

**Art.-Nr. 30.320**



**BEYOND glass connector,**  
plastic, black, for connection of side panel at closing side

für 10 and 12 mm glass

**Art. No. 30.320**

## DORMA BEYOND – mit durchgehender Drehstange

## DORMA BEYOND – with continuous pivot rod

Absolute Klemmfreiheit bietet das DORMA BEYOND Drehtürsystem mit durchgehender Stange. Der an der Glaskante der Drehtür befindliche Drehpunkt zusammen mit dem Rundprofil reduziert die Klemmgefahr gegen Null.

Eine komfortable Alternative zum DORMA Bodenlager stellen DORMA BTS Bodentürschließer dar. Dies gilt für die untere Lagerung von Anschlag- und im Besonderen Pendeltüren. Da die Lage des Drehpunktes beim BTS eine Untergrabung der nebenstehenden Wand erfordert, empfiehlt es sich, hier mit einem Glasseitenteil zu arbeiten. Die obere Anbindung erfolgt, wie schon bei der Kurzstangen-Lösung, in Abhängigkeit von der Art der Anlage: die Ganzglas-Anlage wird mit einem Oberlicht-Drehbeschlag ausgestattet, bei Türen im Mauerdurchbruch wird ein oberes Drehlager mit Decken-

befestigung eingesetzt. Lastabtrag von Oberlicht und Seitenteil kann mit Wandanschlussprofilen erfolgen.

Bei einer Höhe von mehr als 2.200 mm ermöglicht ein in der Mitte der Drehstange positionierter Schwingungsdämpfer die geräuschfreie Nutzung der Türen.

Je nach Kundenwunsch bietet DORMA BEYOND passende Beschläge für 10 mm und für 12 mm Glas an. Oberflächen für Beschläge und Zubehörteile (S. 16/17): Aluminium eloxiert, EV1-Deko (114) oder ähnlich Niro matt (107). Maximalwerte entnehmen Sie bitte der Typendarstellung.

**Achtung:** Oberlichtbeschlag Wandverbinder max. 1200 mm Türbreite; Oberlichtbeschlag Glasverbinder max. 1000 mm Türbreite.

The DORMA BEYOND swing door system with continuous rod offers complete freedom from the risk of trapped fingers. By locating the pivot point of the swing door right at the glass edge and providing a round profile, the nip hazard is reduced to zero.

For the floor mounting of single-action, and particularly double-action doors, the DORMA BTS floor spring offers a convenient alternative to the DORMA floor pivot. Since with the BTS floor spring the position of the pivot point requires it to be buried under the adjacent wall, the use of a glass side panel is recommended in this case.

As with the short-rod model, the top connection depends on the type of unit. Toughened glass assemblies are fitted with an over panel pivot fitting, whereas with doors in wall openings a top pivot bearing with ceiling

fixing is used. Load transfer from the over panel and side panel can be effected by means of wall adapter profiles.

In the case of heights over 2,200 mm, an anti-vibration device located midway along the pivot rod ensures quiet door operation.

Depending on customer requirements, DORMA BEYOND offers suitable fittings for 10 mm and 12 mm glass. Finishes for fittings and accessories (pages 16/17): aluminium anodised, EV1-Deko (114) or similar to satin stainless steel (107).

For maximum values please see the typical assemblies.

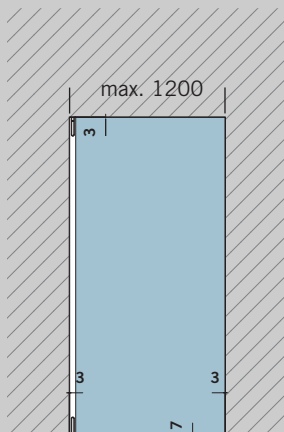
**Note:** Overpanel fitting wall connector max. 1200 mm door width; overpanel fitting glass connector max. 1000 mm door width.

### Typendarstellung / Typical assemblies

**Basisbeschlag für Einzeltür.**  
Für Einbau in Mauerwerk.

**Basic fitting for individual door.**  
For installation in masonry.

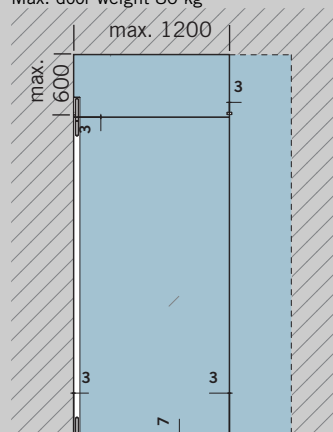
Max. Türgewicht 80 kg  
Max. door weight 80 kg



**Basisbeschlag und Oberlichtbeschlag Wandverbinder für Tür mit Oberlicht.**  
Optional mit Seitenteil auf Schließseite.

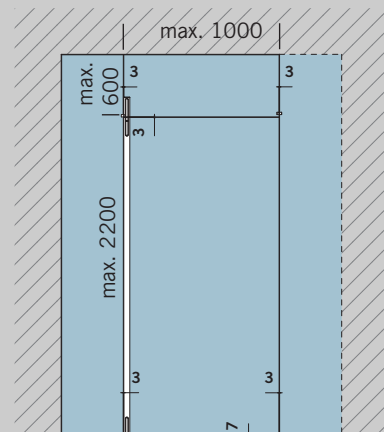
**Basic fitting and over panel fitting wall connector for door with over panel.**  
Optionally with side panel on closing side.

Max. Türgewicht 80 kg  
Max. door weight 80 kg



**Basisbeschlag und Oberlichtbeschlag Glasverbinder für Tür mit Oberlicht und Seitenteil auf Drehpunktseite.**  
Optional mit Seitenteil auf Schließseite.

**Basic fitting and over panel fitting wall connector for door with over panel and side panel on pivot point side.**  
Optionally with side panel on closing side.



**BEYOND Basisbeschlag:**

**Drehbeschlag lang,**  
mit Zapfen  $\varnothing$  15 mm  
oben und Einsatz für  
flachkonische BTS-Achse  
(90° drehbar, z. B. DORMA  
BTS 80) oder Rundachse  
unten

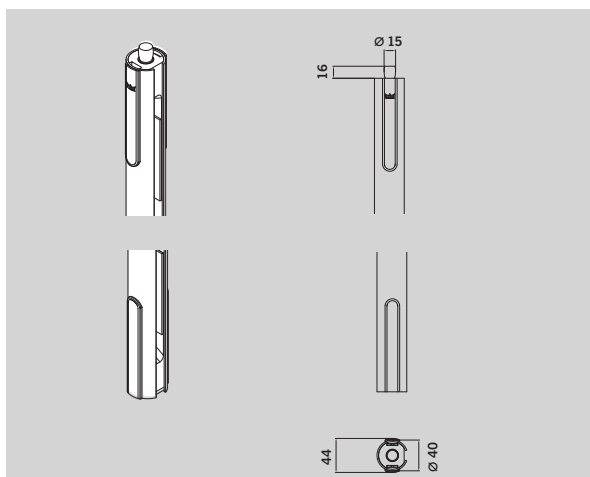
für 10 mm Glas

**Art.-Nr. 30.110**

für 12 mm Glas

**Art.-Nr. 30.111**

**Bei Bestellung exakte  
Türhöhe = Glasmaß angeben.**



**BEYOND basic fitting:**

**Pivoting fitting, long type,**  
with pivot  $\varnothing$  15 mm at top  
and insert for DORMA floor  
spring spindle (90° turnable,  
e.g. DORMA BTS 80) or  
round pivot at bottom

for 10 mm glass

**Art. No. 30.110**

for 12 mm glass

**Art. No. 30.111**

**Please indicate exact door  
height = glass measurement  
with order.**

**BEYOND Oberlichtbe-  
schlag Wandverbinder,**

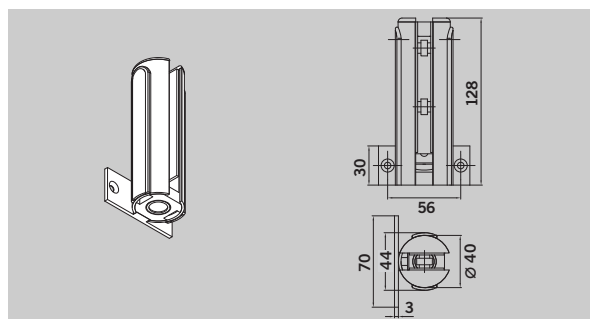
mit Kunststoffbuchse  
für Zapfen

für 10 mm Glas

**Art.-Nr. 30.120**

für 12 mm Glas

**Art.-Nr. 30.121**



**BEYOND overpanel fitting,  
wall connector,**

with plastic socket  
for top pivot

for 10 mm glass

**Art. No. 30.120**

for 12 mm glass

**Art. No. 30.121**

**BEYOND Oberlichtbe-  
schlag Glasverbinder,**

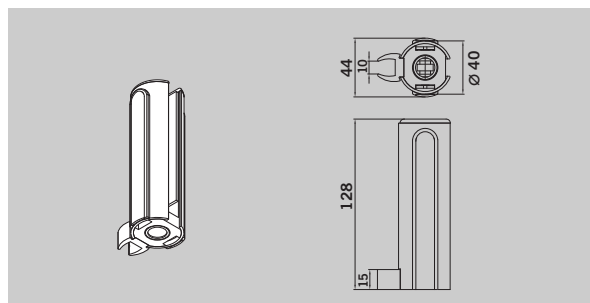
mit Kunststoffbuchse  
für Zapfen

für 10 mm Glas

**Art.-Nr. 30.130**

für 12 mm Glas

**Art.-Nr. 30.131**



**BEYOND overpanel fitting,  
glass connector,**

with plastic socket  
for top pivot

for 10 mm glass

**Art. No. 30.130**

for 12 mm glass

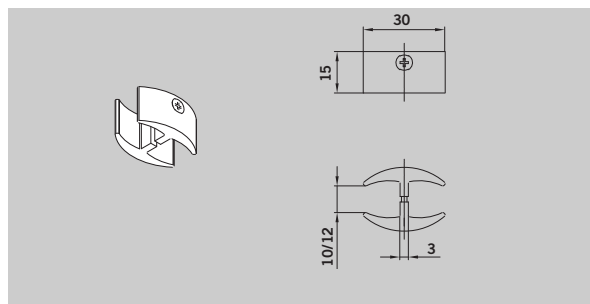
**Art. No. 30.131**

**BEYOND Glasverbinder,**

Kunststoff schwarz für  
Anschluss eines Seiten-  
teils auf Schließseite

für 10 und 12 mm Glas

**Art.-Nr. 30.320**



**BEYOND glass connector,**

plastic, black,  
for connection of side  
panel at closing side

for 10 and 12 mm glass

**Art. No. 30.320**

**BEYOND**

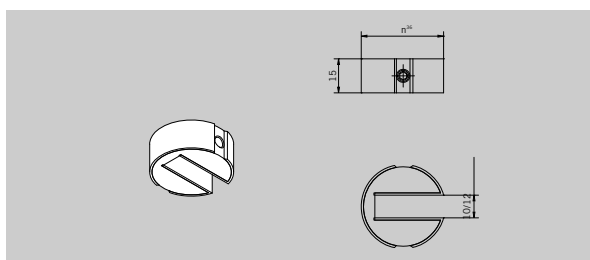
**Schwingungsdämpfer,**  
für Drehbeschlag, lang

für 10 mm Glas

**Art.-Nr. 30.034**

für 12 mm Glas

**Art.-Nr. 30.035**



**BEYOND**

**anti-vibration device**  
for pivot fitting, long

for 10 mm glass

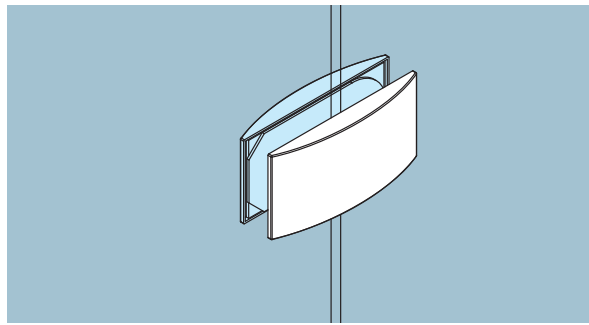
**Art. No. 30.034**

for 12 mm glass

**Art. No. 30.035**

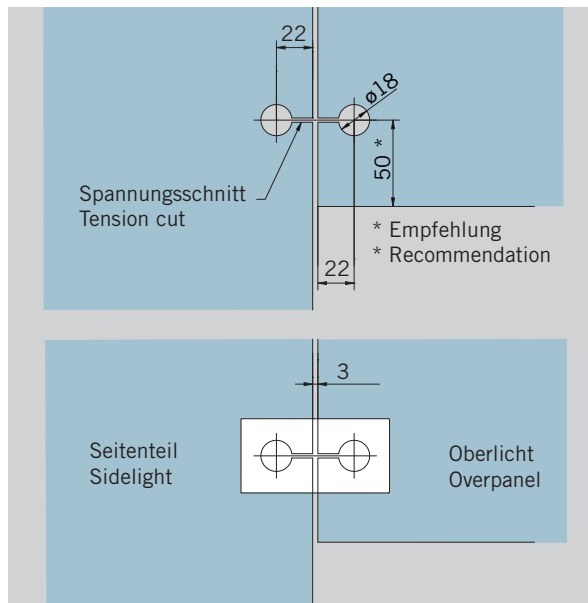
**Oberlicht-  
Seitenteilverbinder**

Art.-Nr. 12.536  
Gewicht in kg:  
LM 0,146



**Overpanel-sidelight  
connector**

Art No. 12.536  
Weight in kg:  
aluminium 0,146



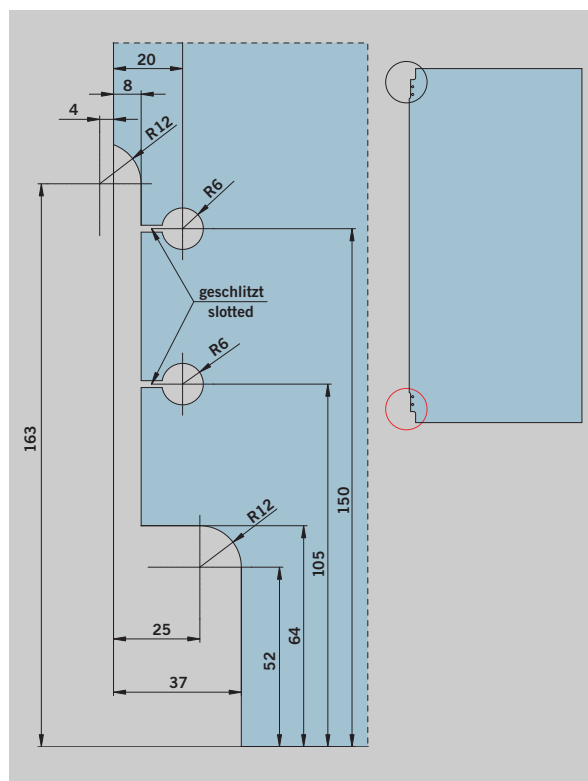
**Drehbeschlagset kurz**

Darstellung zeigt den unteren Glasausschnitt. Obere Glasbearbeitung erfolgt entsprechend.

Art.-Nr. 30.100  
Art.-Nr. 30.101

**Pivoting fitting set, short type**

Drawing shows the bottom glass penetration. Top edge of glass is prepared accordingly.



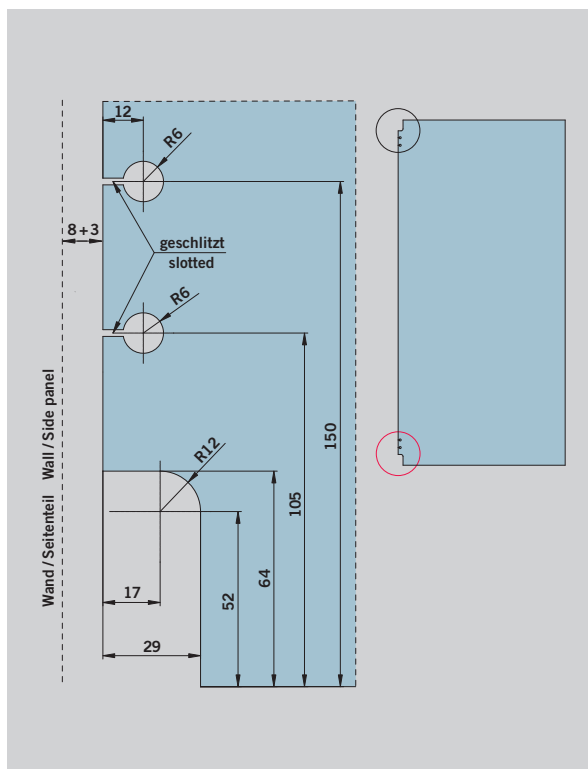
Art. No. 30.100  
Art. No. 30.101

### Drehbeschlag lang

Darstellung zeigt den unteren Glasausschnitt. Obere Glasbearbeitung erfolgt entsprechend.

Art.-Nr. 30.110

Art.-Nr. 30.111



### Pivoting fitting, long type

Drawing shows the bottom glass penetration. Top edge of glass is prepared accordingly.

Art. No. 30.110

Art. No. 30.111

### Oberlichtbeschlag

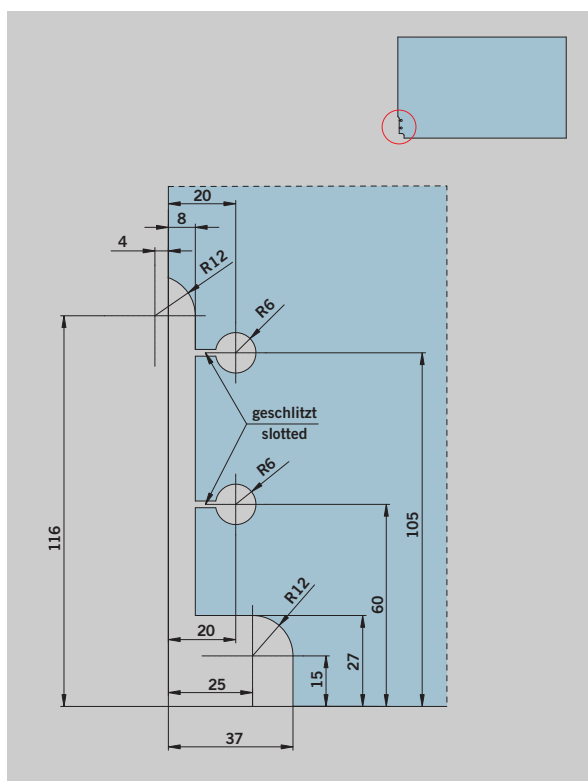
Wandverbinder und Glasverbinder

Art.-Nr. 30.120

Art.-Nr. 30.121

Art.-Nr. 30.130

Art.-Nr. 30.131



### Overpanel fitting

Wall connector and glass connector

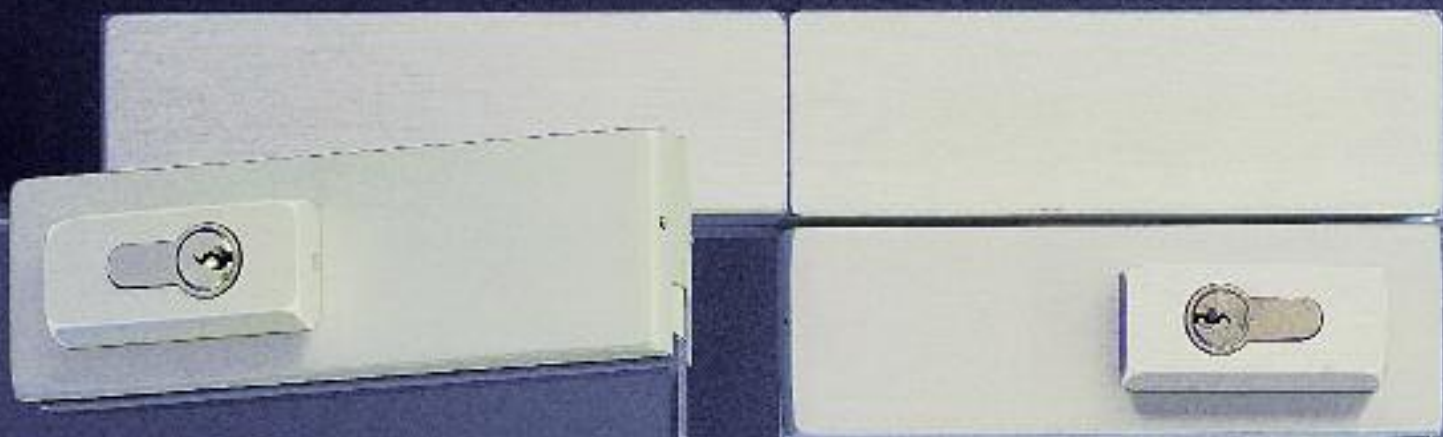
Art. No. 30.120

Art. No. 30.121

Art. No. 30.130

Art. No. 30.131







<u>Inhalt</u>	<u>Contents</u>
Allgemeine Informationen 110	General information 110
DORMA Universal Eck-, Mittelschlösser und Gegenkästen für Glasausschnitte 110	DORMA Universal top, bottom, centre locks and strike boxes with glass cut-out 110
Eck-, Mittelschlösser und Gegenkästen für Bohrungen 115	Corner, centre locks and strike boxes with drilled holes glass preparation 115
Eck- und Mittelschlösser ohne Glasbearbeitung 117	Corner and centre locks w/o glass preparation 117
Mittelschlösser und Gegenkästen für Bohrungen 118	Centre locks and strike boxes with drilled holes glass preparation 118
Schlösser und Gegenkästen mit E-Öffner 121	Locks and strike boxes with electric strike release 121
Schlösser mit Panikfunktion 123	Locks with panic function 123
Glasbearbeitung 125	Glass preparation 125
Zubehör 130	Accessories 130



**DORMA  
SG**

## ... das Schlossprogramm, das alle Möglichkeiten zulässt

Welche Art Glastür auch immer zu sichern ist, welche Forderungen es dabei auch zu erfüllen gilt und wie auch immer die Anordnung erfolgen soll – das von DORMA-Glas entwickelte Programm an Schlössern für Ganzglasanlagen und Glastüren bringt Technik, Ästhetik und Wirtschaftlichkeit auf einen gemeinsamen Nenner.

### Einfache Glasbearbeitung, sichere Befestigung

Mit den Besonderheiten des Werkstoffes Glas bestens vertraut, hat DORMA-Glas die Schlösser so ausgelegt, dass einfache, schnell herzustellende Glasausschnitte und Bohrungen genügen. Ausgefeilte konstruktive

Maßnahmen sorgen für große Klemmflächen mit optimaler Klemmwirkung.

### Zuverlässige Gebrauchseigenschaften

Durch qualitativ hochwertige Materialien und solide Ausführung bieten Schlösser aus dem Programm DORMA SG beispielhafte Gebrauchseigenschaften und hohe Zuverlässigkeit. Aus Sicherheitsgründen sollte der Schlosskasten innen sitzen.

### Kurze Lieferzeiten

Alle gebräuchlichen Modelle und Ausführungen sind ab Lager lieferbar, Sonderausführungen werden kurzfristig hergestellt.

## ... a range of locks for all requirements

It doesn't matter what sort of glass door needs securing, what function it has to fulfill, or the type of fittings specified – there will be a lock in the DORMA SG range which will provide the shape, the function and the finish which you require.

### Simple glass preparation, firm fixing

DORMA-Glas has an intimate knowledge of the special properties of glass as a building material. This has led to the design of locks requiring only simple cut-outs or holes in the glass. Carefully considered and positive measures have been

taken to create the maximum clamping surface with optimum clamping efficiency.

### Reliability built in

Quality materials and thorough workmanship mean that DORMA SG locks have the features necessary to meet the most demanding of specifications. Many satisfied customers will testify this. For safety reasons set lock case always on inside.

### Short delivery times

All the common patterns and types are available ex-stock (factory). Specials will be prepared promptly.

### DORMA Universal Eck-, Mittelschlösser und Gegenkästen für Glasausschnitte

Komplett, für 10 mm Glasdicke

#### US 10 Eckschloss,

PZ vorgerichtet, 1-tourig, Ausschluss 20 mm, mit beidseitigen Sicherheitsrosetten 14 mm hoch.

Schlosseinsatz:

- korrosionsgeschützt gemäß EN 1670
- hinsichtlich Typprüfung gemäß DIN 18251, Klasse 3\*\*

**Art.-Nr. 03.206**

für 15 und 19 mm Glasdicke  
(bitte bei Bestellung angeben)

**Art.-Nr. 03.285**

vorgerichtet für KABA (o. Abb.),  
für 10 mm Glasdicke

**Art.-Nr. 03.340**

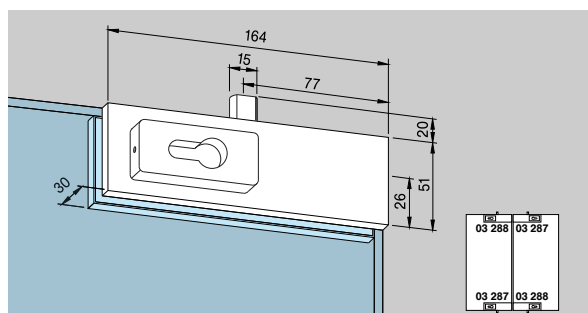
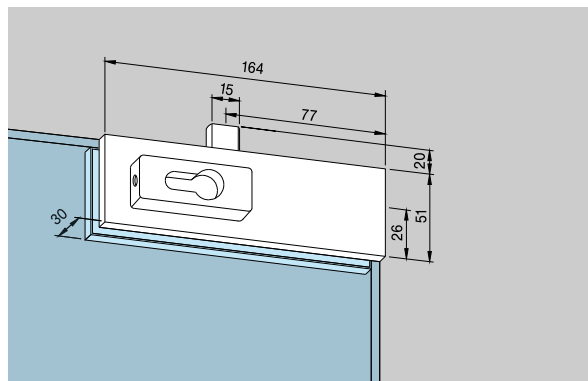
für Profil-Halbzylinder, für 10 mm Glasdicke  
Links oben/Rechts unten

**Art.-Nr. 03.288**

Links unten/Rechts oben (o. Abb.)

**Art.-Nr. 03.287**

Gewicht in kg:  
LM 0,942  
MS 1,061  
ER 1,053



### DORMA Universal top, bottom, centre locks and strike boxes with glass cut-outs

Complete, for 10 mm glass thickness

**US 10 corner lock**, prepared for prepared for Europrofile cylinder, single throw, bolt projection 20 mm, with security rosettes on both sides, 14 mm thick.

Lock insert:

high corrosion resistance according to EN 1670, class 4

– with regard to type-test according to DIN 18251, class 3\*\*

**Art. No. 03.206**

for 15 and 19 mm glass thickness (please specify with order)

**Art. No. 03.285**

prepared for KABA (not illustr.),  
for 10 mm glass thickness

**Art. No. 03.340**

for half profile cylinder, for 10 mm glass thickness  
Left hand top/Right hand bottom

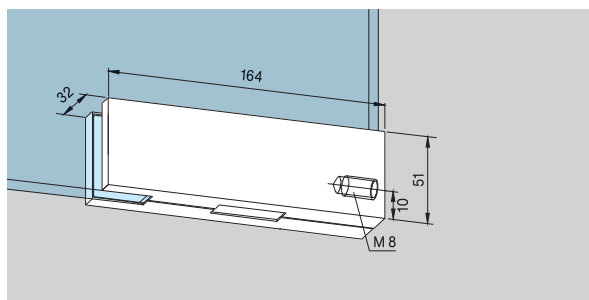
**Art. No. 03.288**

Left hand bottom/Right hand top (not illustrated)

**Art. No. 03.287**

Weight in kg:  
aluminium 0.942  
brass 1.061  
stainless steel 1.053

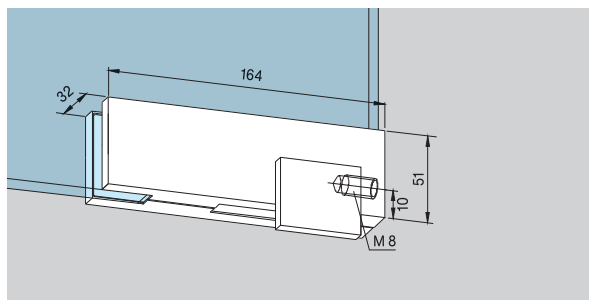
**GK 30 Oberlichtgegenkasten**  
zum Eckschloss US 10  
**Art.-Nr. 03.230**  
Gewicht in kg:  
LM 0,418  
ER 0,536



**GK 30 single overpanel strike box** to suit US 10 corner lock  
**Art. No. 03.230**  
Weight in kg:  
aluminium 0.418  
stainless steel 0.536

**GK 30 mit Anschlag**  
**Art.-Nr. \*03.234/03.235**

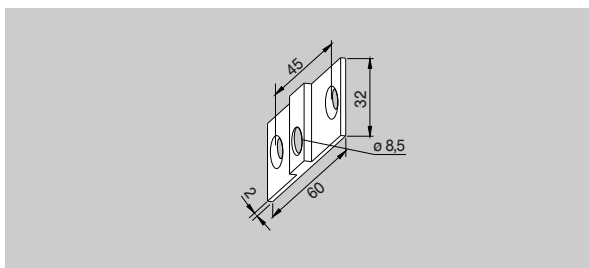
\* Richtungsangabe links/rechts (Abb. zeigt links) von Beschlagseite aus gesehen.  
\*\* Auszug aus DIN 18 251, Klasse 3: Typprüfung mit 50.000 Bewegungszyklen des Riegels. Schloss wurde darüber hinaus von einem neutralen Prüfungsinstitut mit 500.000 Bewegungszyklen der Fallenfunktion und 100.000 Bewegungszyklen des Riegels erfolgreich getestet.



**GK 30 with stop left hand**  
**Art. No. \*03.234/03.235**

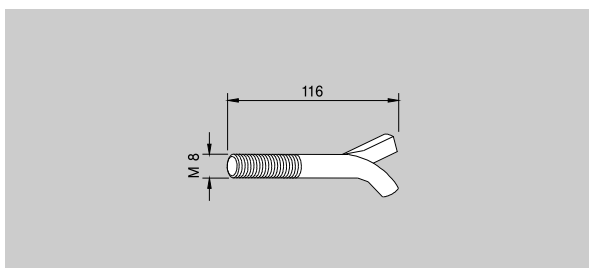
\* Left/right hand (illustration shows left hand) are determined by view from hanging side.  
\*\* Extract from DIN 18 251, class 3: Type-test with 50,000 locking bolt operating cycles. Furthermore the lock was tested successfully by a neutral testing institute with 500,000 latch and 100,000 locking bolt operating cycles.

**Befestigungslasche** für Oberlichtgegenkasten GK 30  
**Art.-Nr. 03.128**  
Gewicht in kg:  
LM 0,016  
MS 0,038  
Nicht in Edelstahl, dafür Messing matt verchromt.



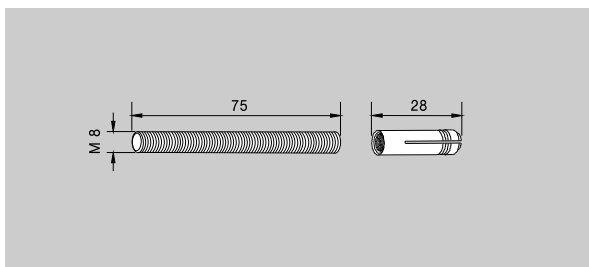
**Fixing plate** for overpanel strike box GK 30  
**Art. No. 03.128**  
Weight in kg:  
aluminium 0.016  
brass 0.038  
Stainless steel not available, satin chrome on brass supplied.

**Maueranker** für Oberlichtbeschlag mit Gewinde M 8  
**Art.-Nr. 01.133**  
Gewicht in kg: 0,040



**Wall anchor** with thread M 8 for overpanel patch  
**Art. No. 01.133**  
Weight in kg: 0.040

**Gewindestift** M 8 mit Dübel für Oberlichtbeschlag  
**Art.-Nr. 01.134**  
Gewicht in kg: 0,032



**Threaded rod** M 8 with plug for overpanel patch  
**Art. No. 01.134**  
Weight in kg: 0.032

**GK 20 Doppelter Oberlicht-  
gegenkasten**

zu Eckschlössern US 10,  
bestehend aus zwei GK 30  
mit Gewindestift

**Art.-Nr. 03.245**

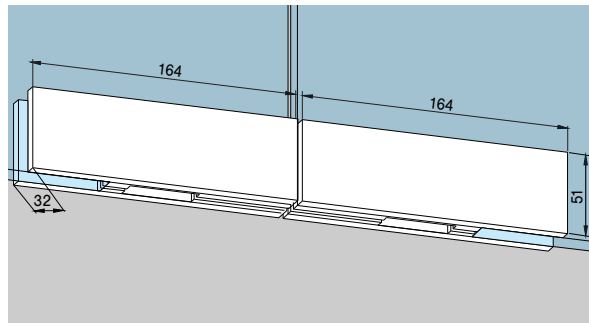
für 12 mm Glasdicke

**Art.-Nr. 03.246**

Gewicht in kg:

LM 0,866

MS 1,154



**GK 20 double overpanel  
strike box** to suit US 10  
corner locks, consisting of  
two GK 30 with threaded  
connecting bolt

**Art. No. 03.245**

for 12 mm glass thickness

**Art. No. 03.246**

Weight in kg:

aluminium 0.866

brass 1.154

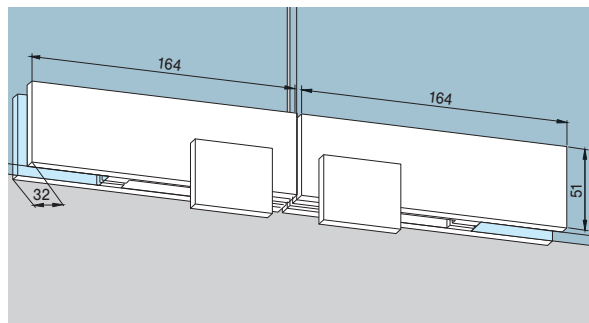
**GK 20 mit Anschlag**

**Art.-Nr. 03.247**

Gewicht in kg:

LM 0,926

MS 1,234

**GK 20 with stop**

**Art. No. 03.247**

Weight in kg:

aluminium 0.926

brass 1.234

**GK 40 Winkel-  
Oberlichtgegenkasten** zu  
Eckschloss US 10

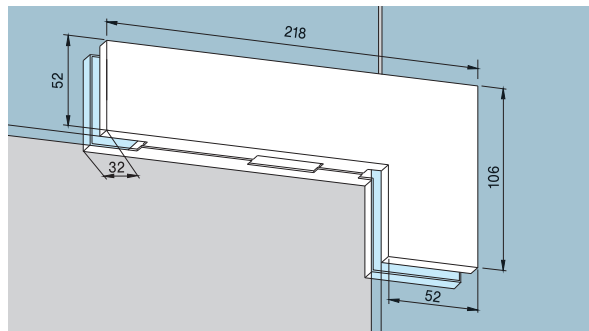
**Art.-Nr. 03.250**

Gewicht in kg:

LM 0,709

MS 1,035

ER 1,010

**GK 40 corner overpanel strike  
box** to suit US 10 corner lock

**Art. No. 03.250**

Weight in kg:

aluminium 0.709

brass 1.035

stainless steel 1.010

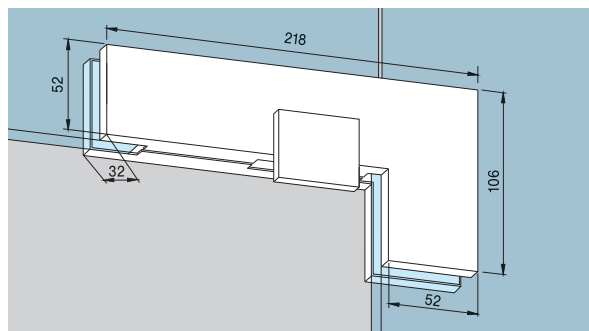
**GK 40 mit Anschlag**

**Art.-Nr. \*03.254/03.255**

Gewicht in kg:

LM 0,769

ER 1,082

**GK 40 with stop**

left hand

**Art. No. \*03.254/03.255**

Weight in kg:

aluminium 0.769

stainless steel 1.082

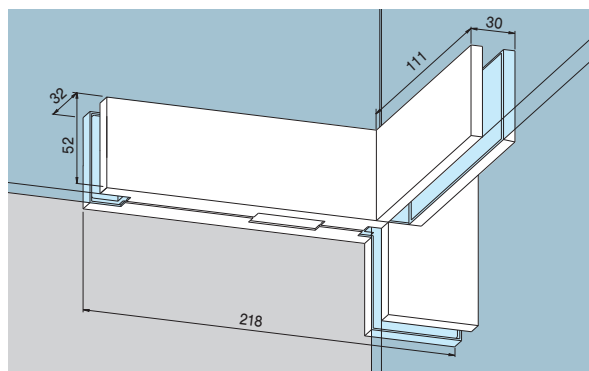
**GK 41 Gegenkasten**  
für PT 41, mit einseitiger  
Aussteifungslasche

**Art.-Nr. \*03.194/03.193**

Gewicht in kg:

LM 0,906

ER 1,270

**GK 41 strike box**

for PT 41, with fin fitting

**Art. No. \*03.194/03.193**

Weight in kg:

aluminium 0.906

stainless steel 1.270

\* Richtungsangabe links/rechts (Abb.  
zeigt links) von Beschlagseite aus  
gesehen.

\* Left/right hand (illustration shows  
left hand) are determined by view  
from hanging side.

### GK 41 Gegenkasten

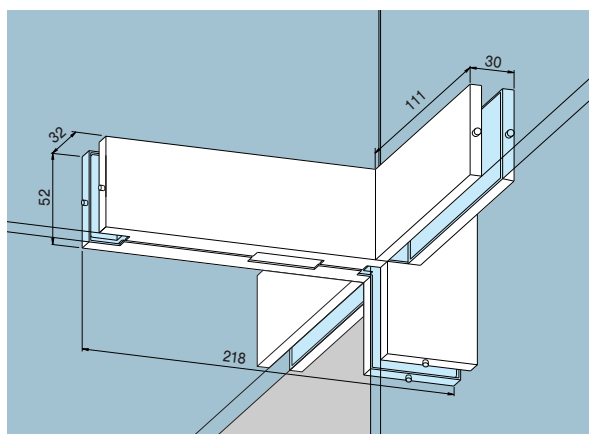
mit beidseitiger  
Aussteifungslasche

**Art.-Nr. 03.195**

Gewicht in kg:

LM 1,103

ER 1,411



### GK 41 strike box

with fin fitting on both  
sides

**Art. No. 03.195**

Weight in kg:

aluminium 1.103

stainless steel 1.411

### GK 42 Gegenkasten,

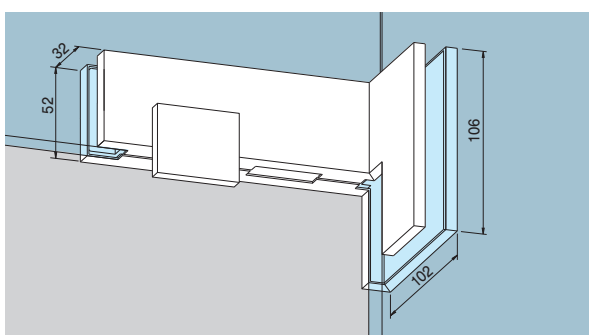
Winkel 90°, für PT 42, mit  
Anschlag auf Innenseite

**Art.-Nr. \*03.274/03.275**

Gewicht in kg:

LM 0,910

ER 1,306



### GK 42 strike box,

angle 90°, für PT 42,  
with stop inside

**Art. No. \*03.274/03.275**

Weight in kg:

aluminium 0.910

stainless steel 1.306

### GK 42,

Winkel 135° (o. Abb.)

**Art.-Nr. \*03.276/03.277**

### GK 42,

angle 135° (not illustrated)

**Art. No. \*03.276/03.277**

### US 20 Mittelschloss,

PZ vorgerichtet, 1-tourig,

Ausschluss 20 mm,

mit Sicherheitsrosetten

14 mm hoch.

Schlosseinsatz:

– korrosionsgeschützt

gemäß EN 1670, Klasse 4

– hinsichtlich Typprüfung

gemäß DIN 18251,

Klasse 3\*\*

**Art.-Nr. 03.215**

vorgerichtet für KABA

(o. Abb.)

**Art.-Nr. 03.345**

Gewicht in kg:

LM 0,942

MS 1,061

ER 1,053

für Profil-Halbzylinder

vorgerichtet

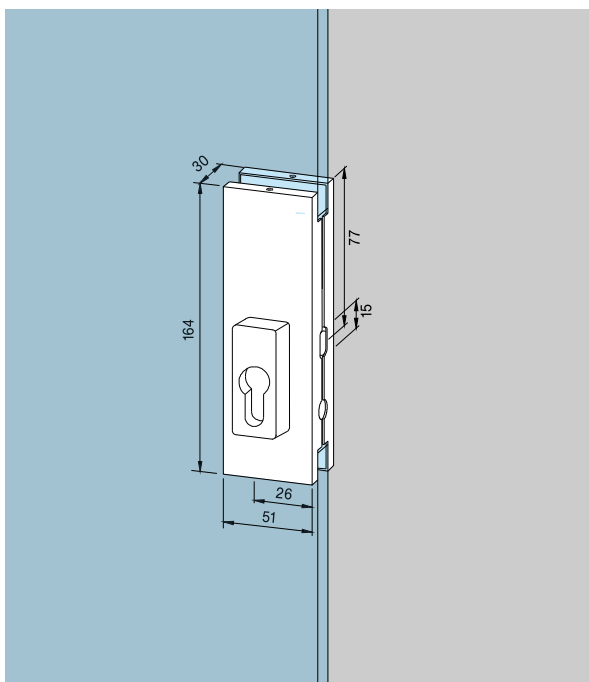
(wie Abb. 03.215)

**Art.-Nr. \*03.290/03.289**

Gewicht in kg:

LM 0,805

ER 0,925



### US 20 centre lock, prepared

for Europrofile cylinder,

single throw, bolt projection

20 mm, with security

rosettes 14 mm thick.

Lock insert:

– high corrosion resistance

according to EN 1670,

class 4

– with regard to type-test

according to DIN 18251,

class 3\*\*

**Art. No. 03.215**

prepared for KABA

(not illustr.)

**Art. No. 03.345**

Weight in kg:

aluminium 0.942

brass 1.061

stainless steel 1.053

prepared for one-sided

Europrofile cylinder

(see draw. 03.215)

**Art. No. \*03.290/03.289**

Weight in kg:

aluminium 0.805

stainless steel 0.925

\* Richtungsangabe links/rechts  
(Abb. zeigt links) von Beschlagseite  
aus gesehen.

\*\* Auszug aus DIN 18251,  
Klasse 3: Typprüfung mit 50.000  
Bewegungszyklen des Riegels.  
Schloss wurde darüber hinaus von  
einem neutralen Prüfungsinstitut  
mit 500.000 Bewegungszyklen  
der Fallenfunktion und 100.000  
Bewegungszyklen des Riegels  
erfolgreich getestet.

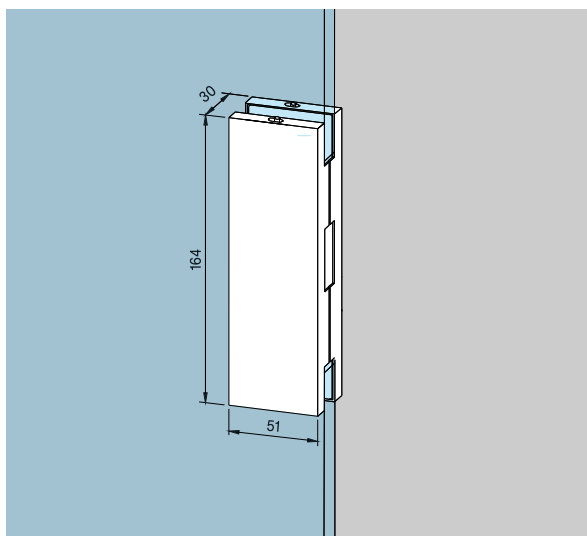
\* Left/right hand (illustration shows  
left hand) are determined by view  
from hanging side.

\*\* Extract from DIN 18251,  
class 3: Type-test with 50,000  
locking bolt operating cycles.  
Furthermore the lock was tested  
successfully by a neutral testing  
institute with 500,000 latch and  
100,000 locking bolt operating  
cycles.

**GK 50 Gegenkasten**  
zum Mittelschloss US 20  
**Art.-Nr. 03.224**  
Gewicht in kg:  
LM 0,602  
MS 0,730  
ER 0,727

**Zwischenlage**  
für Glasdicke 8 mm  
**Art.-Nr. 01.900**  
Bitte zusätzlich Art.-Nr. des  
Beschlags angeben.

**Zwischenlage**  
für Glasdicke 12 mm  
**Art.-Nr. 01.901**  
Bitte zusätzlich Art.-Nr. des  
Beschlags angeben.



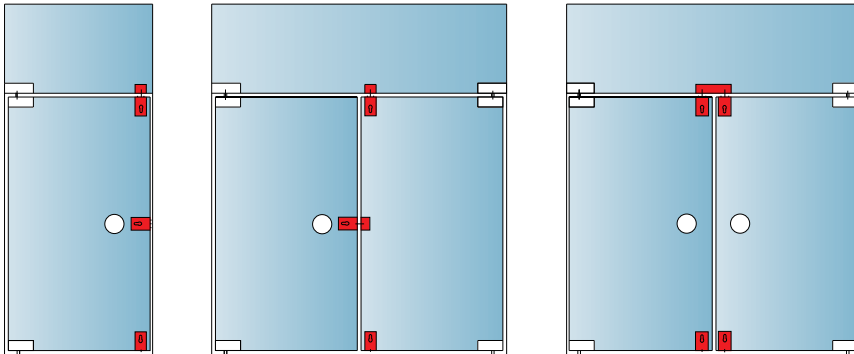
**GK 50 strike box**  
to suit US 20 centre lock  
**Art. No. 03.224**  
Weight in kg:  
aluminium 0.602  
brass 0.730  
stainless steel 0.727

**Gasket**  
to suit 8 mm glass thickness  
**Art. No. 01.900**  
Please state Art. No.  
of fitting

**Gasket**  
to suit 12 mm glass thickness  
**Art. No. 01.901**  
Please state Art. No.  
of fitting

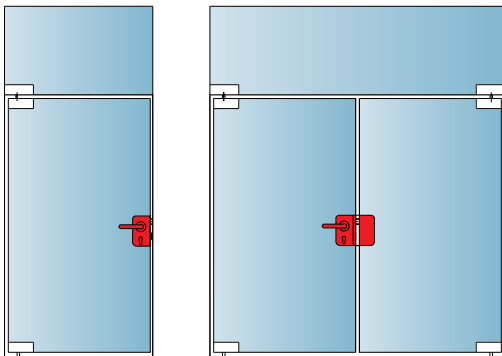
**Eck-, Mittelschlösser und Gegenkästen für Bohrungen**

**Corner, centre locks and strike boxes with drilled holes glass preparation**



**Mittelschlösser und Gegenkästen für Bohrungen**

**Centre locks and strike boxes with drilled holes glass preparation**



**Eck-, Mittelschlösser und Gegenkästen für Bohrungen**

**Corner, centre locks and strike boxes with drilled holes glass preparation**

komplett für 8, 10 und 12 mm Glasdicke

complete, for 8, 10 and 12 mm glass thickness

**Eckschloss**, Montage senkrecht oder waagrecht, 2-tourig, Ausschluss 20 mm, gehärteter O-Riegel, für PZ vorgerichtet

**Art.-Nr. 05.100**

Gewicht in kg:

LM 0,849

MS 1,033

vorgerichtet für KABA (o. Abb.)

**Art.-Nr. 05.105**

Gewicht in kg:

LM 0,842

MS 1,020

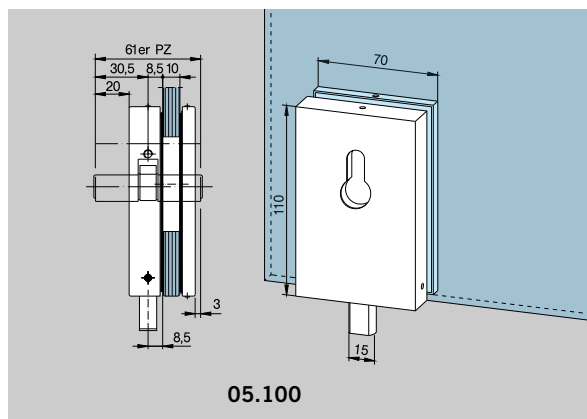
für Profil-Halbzylinder vorge-  
richtet, UV außen, PZ innen  
(o. Abb.)

**Art.-Nr. 05.116**

Gewicht in kg:

LM 0,858

MS 1,038



**Corner lock**, for vertical or horizontal fixing, double throw, bolt projection 20 mm, hardened oval bolt, prepared for Europrofile cylinder

**Art. No. 05.100**

Weight in kg:

aluminium 0.849

brass 1.033

prepared for KABA (not illustr.)

**Art. No. 05.105**

Weight in kg:

aluminium 0.842

brass 1.020

prepared for one-sided Europrofile cylinder, lockable from inside (not illustrated)

**Art. No. 05.116**

Weight in kg:

aluminium 0.858

brass 1.038

**Eckschloss**, für PZ  
vorgefertigt, mit Rosette  
innen

**Art.-Nr. 05.118**

Gewicht in kg:

LM 0,924

MS 1,236

**Eckschloss**, Montage senkrecht,  
2-tourig, Ausschluss 20 mm,  
gehärteter O-Riegel,  
Gegenplatte gekürzt für  
15 mm freie Glaskante,  
für PZ vorgefertigt

**Art.-Nr. 05.103**

Gewicht in kg:

LM 0,807

für Profil-Halbzylinder vorge-  
richtet, UV außen, PZ innen  
(o. Abb.)

**Art.-Nr. 05.117**

Gewicht in kg:

LM 0,818

MS 0,984

für PZ vorgefertigt, mit  
Rosette innen (o. Abb.)

**Art.-Nr. 05.119**

Gewicht in kg:

LM 0,882

MS 1,184

**Gegenkasten** für Eckschloss  
(05.100, 05.105, 05.116),  
für 1-flügelige Türen, ohne  
Anschlag

**Art.-Nr. 05.108**

Gewicht in kg:

LM 0,260

MS 0,765

mit Anschlag (o. Abb.)  
zu Art.-Nr. 05.103, 05.117,  
05.119

**Art.-Nr. 05.109**

Gewicht in kg:

LM 0,264

MS 0,760

**Gegenkasten** für Eckschloss  
(05.100, 05.116), für  
2-flügelige Türen, ohne  
Anschlag

**Art.-Nr. 05.110**

Gewicht in kg:

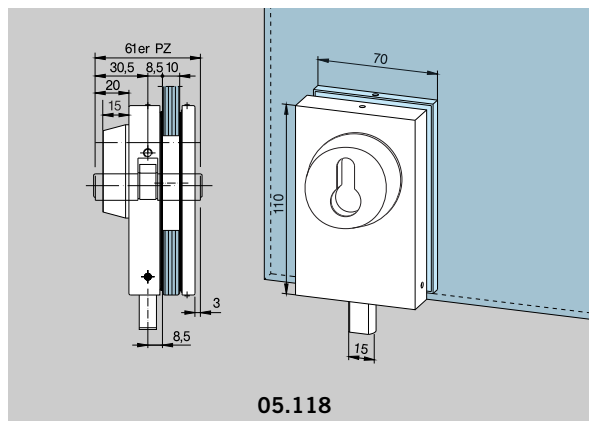
LM 0,760

mit Anschlag (o. Abb.)  
zu Art.-Nr. 05.100, 05.105,  
05.116, 05.118

**Art.-Nr. 05.111**

Gewicht in kg:

LM 0,770



**05.118**

**Corner lock**, prepared for  
Europrofile cylinder, rose  
inside

**Art. No. 05.118**

Weight in kg:

aluminium 0.924

brass 1.236

**Corner lock**, for vertical fixing,  
double throw, bolt projection  
20 mm, hardened oval bolt,  
counterplate shortened to give  
15 mm free glass edge, pre-  
pared for Europrofile cylinder

**Art. No. 05.103**

Weight in kg:

aluminium 0.807

prepared for one-sided  
Europrofile cylinder, lockable  
from inside (not illustrated)

**Art. No. 05.117**

Weight in kg:

aluminium 0.818

brass 0.984

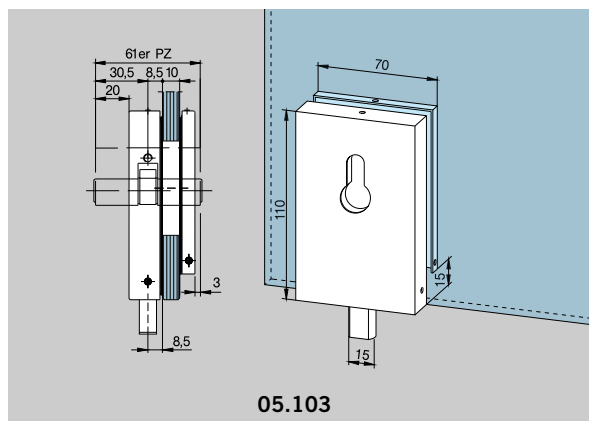
prepared for Europrofile  
cylinder, rose inside  
(not illustrated)

**Art. No. 05.119**

Weight in kg:

aluminium 0.882

brass 1.184



**05.103**

**Strike box** to suit corner lock  
(05.100, 05.105, 05.116),  
for single door without stop

**Art. No. 05.108**

Weight in kg:

aluminium 0.260

brass 0.765

with stop (not illustrated)

for Art. No. 05.103,

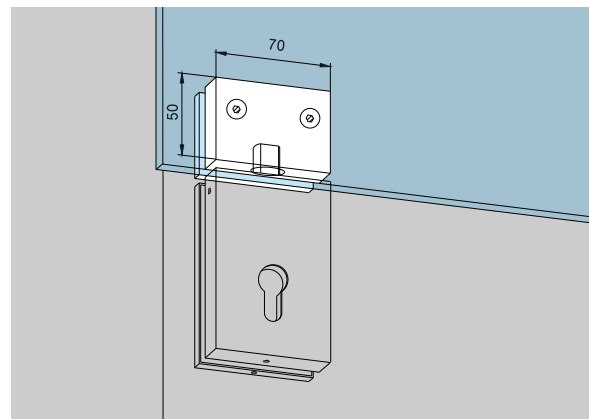
05.117, 05.119

**Art. No. 05.109**

Weight in kg:

aluminium 0.264

brass 0.760



**Strike box** for corner lock  
(05.100, 05.116), for  
double doors without stop

**Art. No. 05.110**

Weight in kg:

aluminium 0.760

with stop (not illustrated)

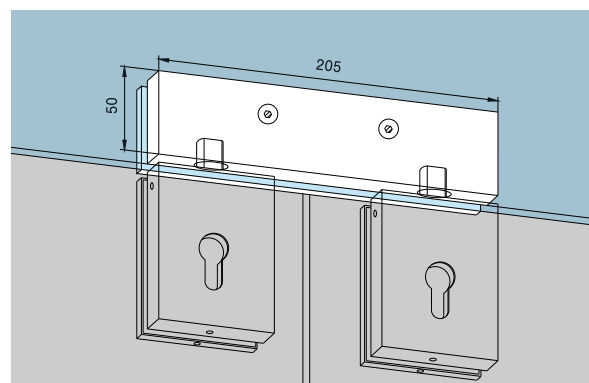
for Art. No. 05.100,

05.105, 05.116, 05.118

**Art. No. 05.111**

Weight in kg:

aluminium 0.770





**Eck-, Mittelschlösser ohne Glasbearbeitung**

komplett, für 10 mm Glasdicke

**Überschub-Eckschloss**, zur nachträglichen Montage, 2-tourig, Ausschluss 20 mm, gehärteter O-Riegel, für PZ vorgerichtet

für 10 mm Glasdicke  
**Art.-Nr. 05.106**

für 12 mm Glasdicke

**Art.-Nr. 05.130**

Gewicht in kg:

LM 0,740

vorgerichtet für KABA (o. Abb.)

für 10 mm Glasdicke

**Art.-Nr. 05.107**

für 12 mm Glasdicke

**Art.-Nr. 05.131**

Gewicht in kg:

LM 0,735

**Überschub-Gegenkasten**

für Überschub-Eckschloss

für 1-flügelige Türen

für 10 mm Glasdicke

zu Art.-Nr. 05.106/05.107

**Art.-Nr. 05.112**

für 12 mm Glasdicke

zu Art.-Nr. 05.130/05.131

**Art.-Nr. 05.132**

Gewicht in kg:

LM 0,341

**Überschub-Gegenkasten**

für Überschub-Eckschloss

für 2-flügelige Türen

für 10 mm Glasdicke

zu Art.-Nr. 05.106/05.107

**Art.-Nr. 05.113**

für 12 mm Glasdicke

zu Art.-Nr. 05.130/05.131

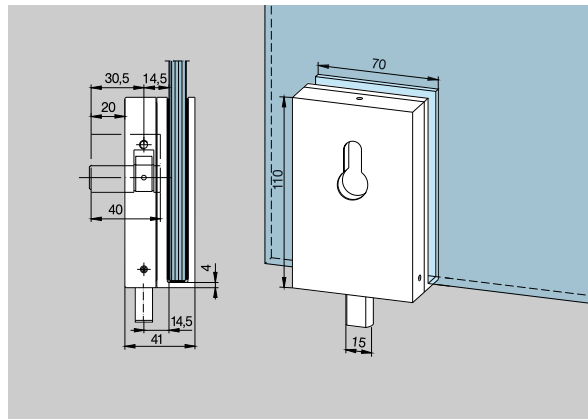
**Art.-Nr. 05.133**

Gewicht in kg:

LM 0,737

**Corner and centre locks without glass preparation**

complete, for 10 mm glass thickness



**Slide over corner lock** for retro-fitting, double throw, bolt projection 20 mm, hardened oval bolt, prepared for Europrofile cylinder

for 10 mm glass thickness  
**Art. No. 05.106**

for 12 mm glass thickness

**Art. No. 05.130**

Weight in kg:

aluminium 0.740

prepared for KABA (not illustr.)

for 10 mm glass thickness

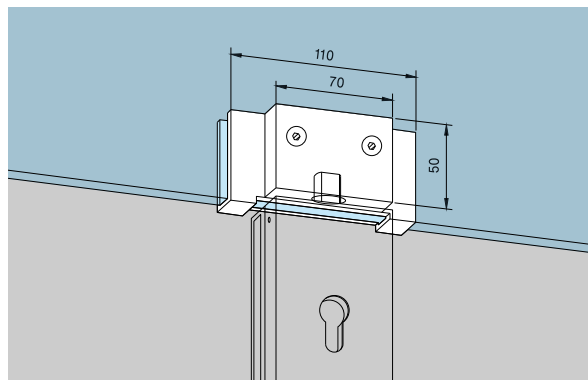
**Art. No. 05.107**

for 12 mm glass thickness

**Art. No. 05.131**

Weight in kg:

aluminium 0.735



**Slide over strike box**

for slide over corner lock

for single door

for 10 mm glass thickness

f. Art. No. 05.106/05.107

**Art. No. 05.112**

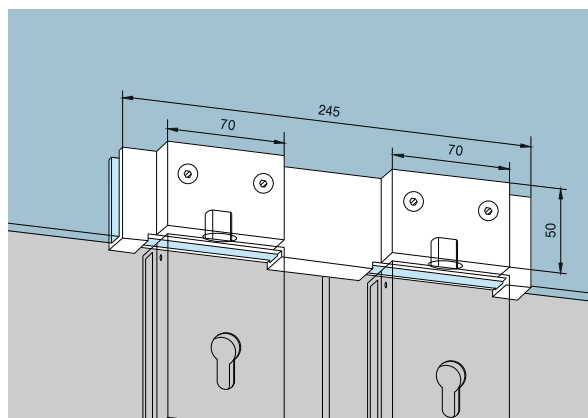
for 12 mm glass thickness

f. Art. No. 05.130/05.131

**Art. No. 05.132**

Weight in kg:

aluminium 0.341



**Slide over strike box**

for slide over corner lock

for double doors

for 10 mm glass thickness

for Art. No. 05.106/05.107

**Art. No. 05.113**

for 12 mm glass thickness

for Art. No. 05.130/05.131

**Art. No. 05.133**

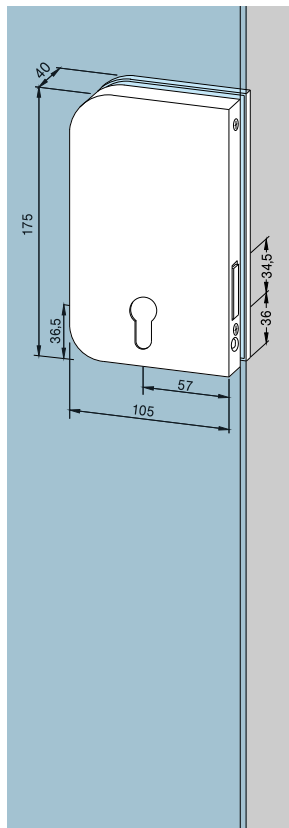
Weight in kg:

aluminium 0.737

**Mittelschlösser und Gegenkästen  
für Bohrungen**

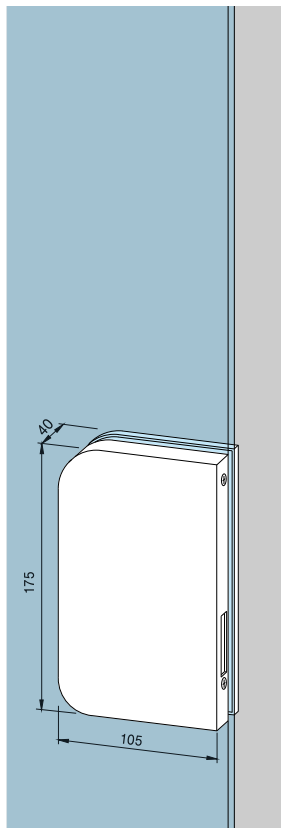
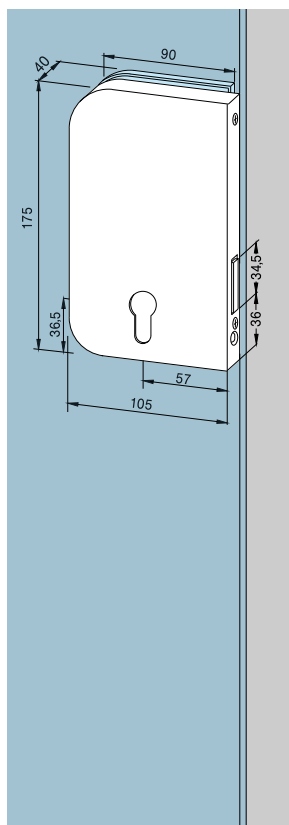
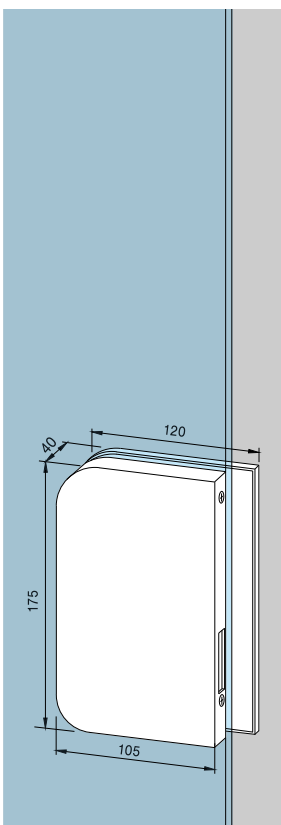
komplett, für 10 mm Glasdicke

nicht in Leichtmetall unbehandelt (100) lieferbar

**Mittel-Riegelschloss**  
für Pendeltüren,  
für PZ vorgerichtet, 2-tourig  
**Art.-Nr. \*11.216/11.217**Gewicht in kg:  
LM 1,070vorgerichtet für KABA  
(o. Abb.)**Art.-Nr. \*11.250/11.251**Gewicht in kg:  
LM 1,063**Gegenkasten**  
zu Mittel-Riegelschlössern  
zu Art.-Nr. 11.216, 11.217,  
zu Art.-Nr. 11.250, 11.251:**Art.-Nr. \*11.218/11.219**Gewicht in kg:  
LM 0,965**Centre locks and strike boxes  
with drilled holes glass preparation**

complete, for 10 mm glass thickness

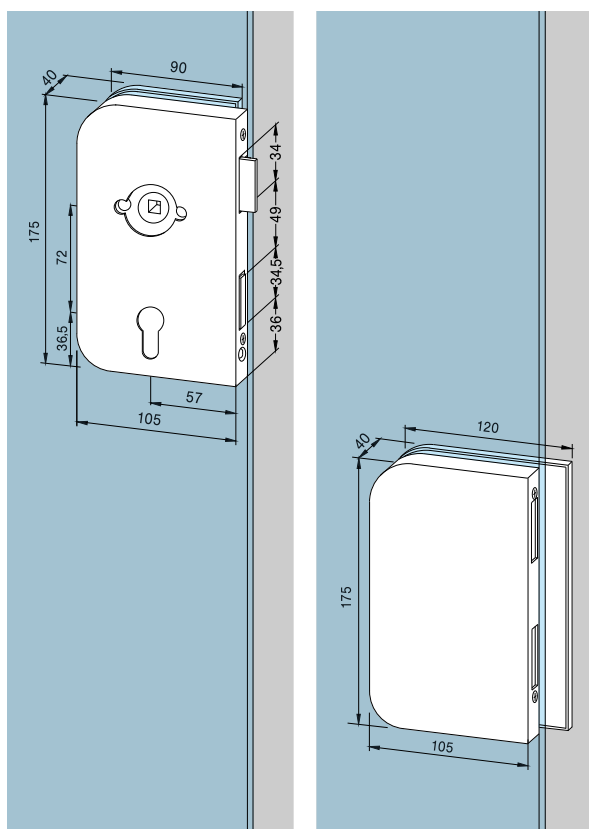
not available in aluminium mill finish (100)

**Centre lock** for double action door, prepared for Euro-profile cylinder, double throw  
**Art. No. \*11.216/11.217**Weight in kg:  
aluminium 1.070prepared for KABA  
(not illustr.)**Art. No. \*11.250/11.251**Weight in kg:  
aluminium 1.063**Strike box**  
to suit centre locks for:  
Art. No. 11.216, 11.217,  
Art. No. 11.250, 11.251:**Art. No. \*11.218/11.219**Weight in kg:  
aluminium 0.965**Mittel-Riegelschloss**  
für Anschlagtüren  
(mit freier Glaskante), für PZ  
vorgerichtet, 2-tourig**Art.-Nr. \*11.220/11.221**Gewicht in kg:  
LM 1,060vorgerichtet für KABA  
(o. Abb.)**Art.-Nr. \*11.252/11.253**Gewicht in kg:  
LM 1,053**Gegenkasten**  
zu Mittel-Riegelschlössern  
zu Art.-Nr. 11.220, 11.221,  
zu Art.-Nr. 11.252, 11.253:**Art.-Nr. \*11.222/11.223**Gewicht in kg:  
LM 0,980**Centre lock** for single action door (with free glass edge), prepared for Europrofile cylinder, double throw**Art. No. \*11.220/11.221**Weight in kg:  
aluminium 1.060prepared for KABA  
(not illustr.)**Art. No. \*11.252/11.253**Weight in kg:  
aluminium 1.053**Strike box**  
to suit centre locks for:  
Art. No. 11.220, 11.221,  
Art. No. 11.252, 11.253:**Art. No. \*11.222/11.223**Weight in kg:  
aluminium 0.980\* Richtungsangabe links/rechts  
(Abb. zeigt links) von Beschlagseite  
aus gesehen.\* Left/right hand (illustration shows  
left hand) are determined by view  
from hanging side.

**Mittelschloss** für Anschlagtüren (mit freier Glaskante), mit Falle und Riegel, Innenseite für Drücker mit Rosette vorgerichtet, außen ohne Drückerlochung, für PZ vorgerichtet, 2-tourig  
**Art.-Nr. \*11.224/11.225**  
 Gewicht in kg:  
 LM 1,175

vorgerichtet für KABA (o. Abb.)  
**Art.-Nr. \*11.254/11.255**  
 Gewicht in kg:  
 LM 1,168

**Gegenkasten**  
 zu Mittelschlössern  
 zu Art.-Nr. 11.224, 11.225  
 zu Art.-Nr. 11.254, 11.255  
**Art.-Nr. \*11.203/12.207**  
 Gewicht in kg:  
 LM 0,945



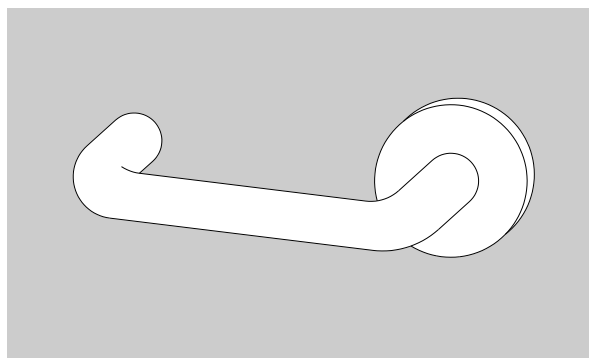
**Centre lock** for single action door (with free glass edge), with both latch and lock bolt, prepared for lever on round rose inside, smooth blanking plate outside, prepared for Europrofile cylinder, double throw

**Art. No. \*11.224/11.225**  
 Weight in kg:  
 aluminium 1.175

prepared for KABA (not illustr.)  
**Art. No. \*11.254/11.255**  
 Weight in kg:  
 aluminium 1.168

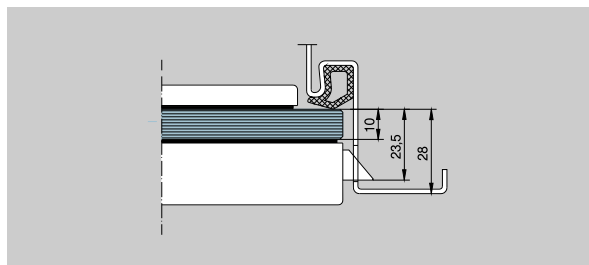
**Strike box**  
 to suit centre locks for:  
 Art. No. 11.224, 11.225  
 Art. No. 11.254, 11.255  
**Art. No. \*11.203/12.207**  
 Weight in kg:  
 aluminium 0.945

**Türdrücker**, innen  
 zu Mittelschlössern  
 zu Art.-Nr. 11.224, 11.225,  
 zu Art.-Nr. 11.254, 11.255  
 Leichtmetall  
**Art.-Nr. 11.226**  
 Gewicht in kg:  
 0,195



**Lever handle**, for inside  
 to suit centre locks for:  
 Art. No. 11.224, 11.225,  
 Art. No. 11.254, 11.255  
 aluminium  
**Art. No. 11.226**  
 Weight in kg:  
 0.195

**Bei Verwendung für Türen in Zargen mindestens 28 mm Zargentiefe erforderlich.**



**If used on glass doors in rebated frames, a minimum of 28 mm frame depth is needed.**

\* Richtungsangabe links/rechts (Abb. zeigt links) von Beschlagseite aus gesehen.

\* Left/right hand (illustration shows left hand) are determined by view from hanging side.

**Mittel-Fallenschloss**

mit abschließbarer Falle,  
mit Wechsel (geeignet für  
LM-Drückergarnituren mit  
Rosetten), für PZ vorbereitet  
(wie Abb.)

**Art.-Nr. \*05.210/05.211**

Gewicht in kg:  
LM 1,350

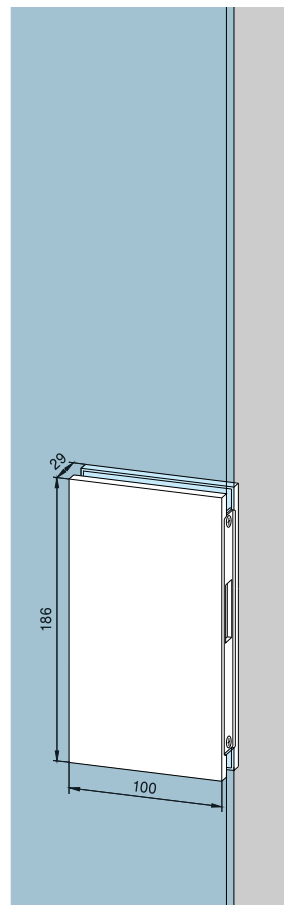
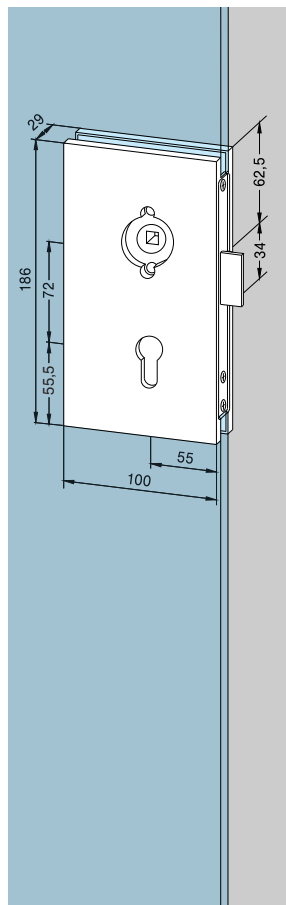
**Gegenkasten**

zu Mittel-Fallenschlössern  
(wie Abb.)

zu Art.-Nr. 05.210/05.211

**Art.-Nr. \*05.212/05.213**

Gewicht in kg:  
LM 0,900



**Centre lock**, with lockable  
latch, nightlatch function  
(suitable for aluminium lever  
handles with round roses),  
prepared for Europrofile  
cylinder (as illustrated):

**Art. No. \*05.210/05.211**

Weight in kg:  
aluminium 1.350

**Strike box** to suit centre  
locks (nightlatch function)  
(as illustrated) for:

Art. No. 05.210/05.211

**Art. No. \*05.212/05.213**

Weight in kg:  
aluminium 0.900

**Hakenfallenschloss** für  
Schiebetüren, mit Wechsel,  
geeignet für **LM-Drücker-  
garnituren mit Rosetten**  
(10.307) für PZ vorbereitet,  
links und rechts verwendbar,  
mit Schließblech

**Art.-Nr. 05.200**

Gewicht in kg:  
LM 1,325

geeignet für **Drücker-  
garnituren mit Drücker-  
führung**

**Art.-Nr. 05.202**

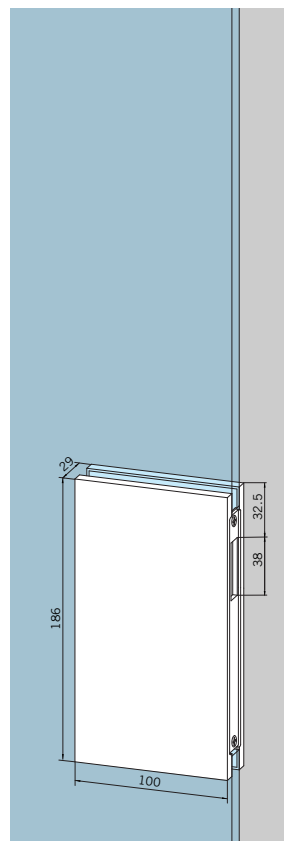
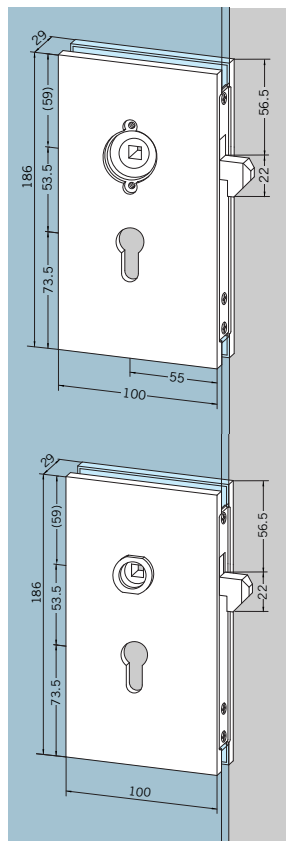
Gewicht in kg:  
LM 1,325

**Gegenkasten zu**

Hakenfallenschloss,  
(05.200, 05.202)  
links und rechts verwendbar

**Art.-Nr. 05.201**

Gewicht in kg:  
LM 0,890



**Hook lock** for sliding doors,  
nightlatch function, suitable  
for **aluminium lever handles  
with round roses** (10.307),  
prepared for Europrofile  
cylinder, left hand and right  
hand, with lock keeper plate

**Art. No. 05.200**

Weight in kg:  
aluminium 1.325

suitable for **lever handles  
with follower**

**Art. No. 05.202**

Weight in kg:  
aluminium 1.325

**Strike box**

to suit hook lock,  
(05.200, 05.202)  
non-handed

**Art. No. 05.201**

Weight in kg:  
aluminium 0.890

\* Richtungsangabe links/rechts  
(Abb. zeigt links) von Beschlagseite  
aus gesehen.

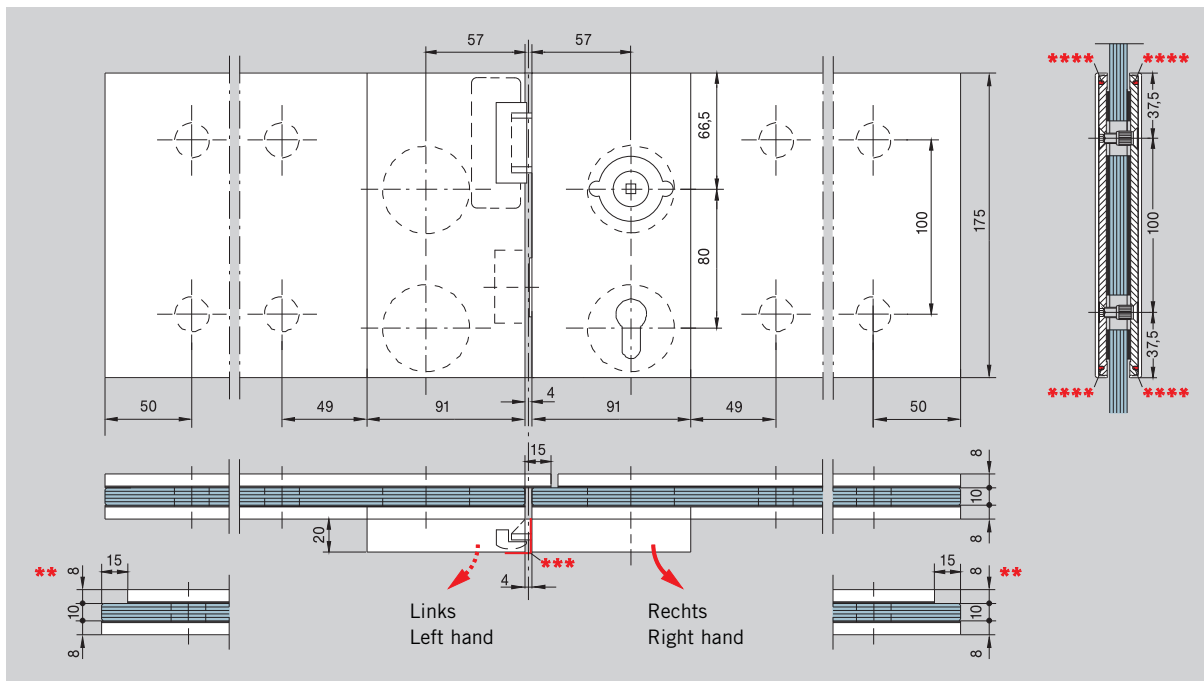
\* Left/right hand (illustration shows  
left hand) are determined by view  
from hanging side.

## Schlösser und Gegenkästen mit E-Öffner

für 10 mm Glasdicke

## Locks and strike boxes with electric strike release

for 10 mm glass thickness



**Mittelschloss** mit durchgehender Leiste, mit Falle und Riegel, für einwärts öffnende Anschlagtüren, Innenseite für Drücker mit Rosette vorgerichtet, außen ohne Drückerlochung, für PZ vorgerichtet

Leiste 800 – 1200 mm  
**Art.-Nr. \*05.220/05.221**

Leiste bis 799 mm  
**Art.-Nr. \*05.232/05.233**

Gewicht in kg/m:  
LM 7,018

vorgerichtet für KABA  
(o. Abb.)  
Leiste 800 – 1200 mm  
**Art.-Nr. \*05.256/05.257**

Leiste bis 799 mm  
**Art.-Nr. \*05.236/05.237**

Gewicht in kg/m:  
LM 7,011

Passender Türdrücker  
**Art.-Nr. \*11.226/11.227**  
siehe Seite 119

**Gegenkasten** mit durchgehender Leiste **mit E-Öffner** (Standard: Arbeitsstromfunktion 6 bis 12 V  $\sim$ , mit mechanischer Entriegelung. Weitere Typen auf Anfrage), passend zu Mittelschloss mit durchgehender Leiste zu Art.-Nr. 05.220/05.221 zu Art.-Nr. 05.232/05.233 zu Art.-Nr. 05.256/05.257

Leiste 800 – 1200 mm  
**Art.-Nr. \*05.222/05.223**

Leiste bis 799 mm  
**Art.-Nr. \*05.234/05.235**

Gewicht in kg/m:  
LM 6,523

**Durchgehende Leichtmetall-Leiste** für Seitenteile, Länge bis 6000 mm  
**Art.-Nr. 05.230**  
Gewicht in kg/m:  
LM 5,928

**Centre lock** complete with midrail, with latch and lock bolt, for inward opening single action doors, prepared for lever on round rose inside, smooth blanking plate outside, prepared for Europrofile cylinder

midrail 800 – 1200 mm  
**Art. No. \*05.220/05.221**

midrail up to 799 mm  
**Art. No. \*05.232/05.233**

Weight in kg/m:  
aluminium 7.018

prepared for KABA  
(not illustr.)  
midrail 800 – 1200 mm  
**Art. No. \*05.256/05.257**

midrail up to 799 mm  
**Art. No. \*05.236/05.237**

Weight in kg/m:  
aluminium 7.011

Suitable lever handles  
**Art. No. \*11.226/11.227**  
see page 103

**Strike box**, complete with midrail, **with electric strike release** (Standard: Falle secure function, 6 to 12 V  $\sim$ , with mechanical unlock. Further types on request.) To suit centre lock with midrail for Art. No. 05.220/05.221 Art. No. 05.232/05.233 Art. No. 05.256/05.257

midrail 800 – 1200 mm  
**Art. No. \*05.222/05.223**

midrail up to 799 mm  
**Art. No. \*05.234/05.235**

Weight in kg/m:  
aluminium 6.523

**Aluminium midrail** for sidepanels, length up to 6000 mm  
**Art. No. 05.230**  
Weight in kg/m:  
aluminium 5.928

\*Richtungsangabe links/rechts von Beschlagseite aus gesehen.

\*\*alle Mittelschlösser sowie Gegenkästen mit durchgehender Leiste sind auch mit freier Glaskante lieferbar; bitte bei Bestellung angeben.

\*\*\*Abdeckwinkel (05.218/05.219) für nach außen öffnende Türen (Option)

\*\*\*\*Ausnehmung für E-Öffner-Kabel

\*Left/right hand are determined by view from hanging side.

\*\*All centre locks and strike boxes with midrail are also available with free glass edge. Please give details with order.

\*\*\*Angel bracket (05.218/05.219) for door opening outwards (optional)

\*\*\*\*Recess for electric strike release cable

**Mittelschloss** mit Falle und Riegel, für einwärts öffnende Anschlagtüren, Innenseite für Drücker mit Rosette vorgerichtet, außen ohne Drückerlochung, für PZ vorgerichtet

**Art.-Nr. \*05.224/05.225**

Gewicht in kg:  
LM 1,090

vorgerichtet für KABA  
(o. Abb.)

**Art.-Nr. \*05.258/05.259**

Gewicht in kg:  
LM 1,083

Passender Türdrücker

**Art.-Nr. 11.226**

siehe Seite 119

**Mittelschloss** mit Falle und Riegel, für einwärts öffnende Anschlagtüren, vorgerichtet für beidseitigen Rosettendrücker, für PZ vorgerichtet

**Art.-Nr. \*05.228/05.229**

Gewicht in kg:  
LM 1,090

**Gegenkasten** zu Mittelschlössern mit Falle und Riegel, **mit E-Öffner**

(Standard: Arbeitsstromfunktion 6 bis 12 V -/~, mit mechanischer Entriegelung. Weitere Typen auf Anfrage.)  
(zu Art.-Nr. 05.224, 05.225, 05.258, 05.259)

**Art.-Nr. \*05.226/05.227**

Gewicht in kg:  
LM 0,595

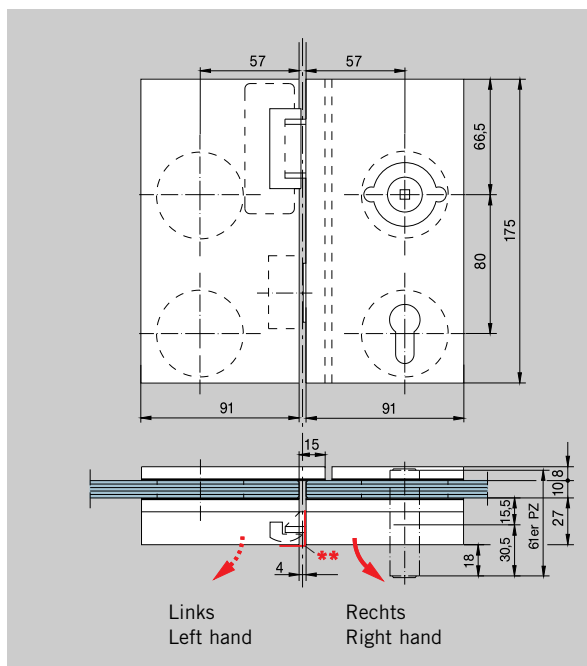
**Abdeckwinkel** für Mittelschlösser (nach außen öffnend)

**Art.-Nr. \*05.218/05.219**

Gewicht: 40 g

\* Richtungsangabe links/rechts von Beschlagseite aus gesehen.

\*\* Abdeckwinkel (05.218/05.219) für nach außen öffnende Türen (Option)



Links  
Left hand

Rechts  
Right hand

**Centre lock** with latch and lock bolt, for inward opening single action doors, prepared for lever on round rose inside, smooth blanking plate outside, prepared for Europrofile cylinder

**Art. No. \*05.224/05.225**

Weight in kg:  
aluminium 1.090

prepared for KABA  
(not illustr.)

**Art. No. \*05.258/05.259**

Weight in kg:  
aluminium 1.083

Suitable lever handle

**Art. No. 11.226**

see page 103

**Centre lock** with latch and lock bolt, for inward opening single action doors, prepared for rose lever on both sides, prepared for Europrofile cylinder

**Art. No. \*05.228/05.229**

Weight in kg:  
aluminium 1.090

**Strike box**, to suit centre lock with latch and lock bolt, **with electric strike release**

(Standard: fail secure function, 6 to 12 V -/~, with mechanical unlock. Further types on request.)  
f. Art. No. 05.224, 05.225, 05.258, 05.259

**Art. No. \*05.226/05.227**

Weight in kg:  
aluminium 0.595

**Angle bracket** for centre locks (opening to outside)

**Art. No. \*05.218/05.219**

Weight: 40 g

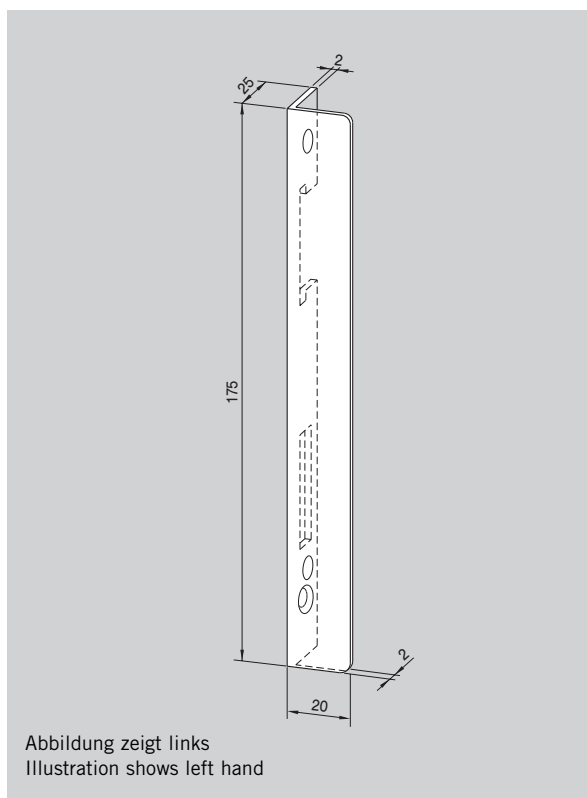


Abbildung zeigt links  
Illustration shows left hand

\* Left/right hand are determined by view from hanging side.

\*\* Angle bracket (05.218/05.219) for door opening outwards (optional)

**Schlösser mit Panikfunktion\*\*\*, nach außen öffnend\***

für 10 mm Glasdicke

**Bedienung außen:** Mit dem Schlüssel wird der Riegel zurückgeschossen, die Falle wird über den Wechselstift eingezogen.

**Bedienung innen:** Das Schloss ist auch bei vorgeschlossenem Riegel über Rosettendrucker bzw. Panik-Stoßgriff immer zu öffnen.

**Mittelschloss** mit Falle und Riegel, mit **Rosettendrucker innen** und feststehendem Knopf auf Wechselstift außen, vorgefertigt für Profilzylinder mit Rosetten  
**Art.-Nr. \*\*05.240/05.241**  
Gewicht in kg:  
LM 1,706

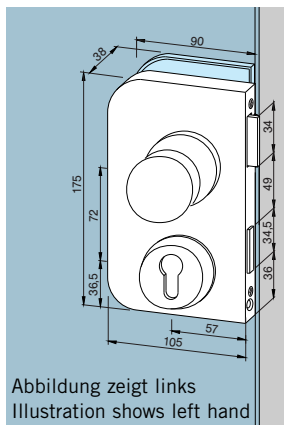


Abbildung zeigt links  
Illustration shows left hand

**Locks with panic function\*\*\*, opening to outside\***

for 10 mm glass thickness

**Operation outside:** Bolt is unlocked by turn of key, and latch is withdrawn by follower.

**Operation inside:** Lock can be operated by rose lever handle or panic push bar even when bolt is locked.

**Centre lock** with both latch and lock bolt, **rose lever on inside** and fixed knob (without function) on outside. Prepared for Euro-profile cylinder with roses  
**Art. No. \*\*05.240/05.241**  
Weight in kg:  
aluminium 1.706

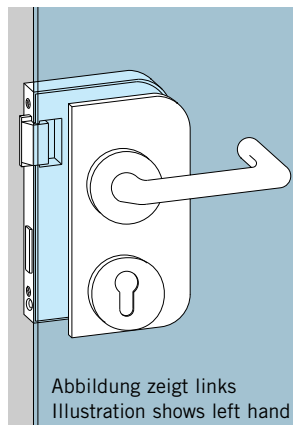


Abbildung zeigt links  
Illustration shows left hand

**Mittelschloss** mit Falle und Riegel, mit **Panik-Stoßgriff innen** und feststehendem Knopf auf Wechselstift außen, vorgefertigt für Profilzylinder mit Rosetten, max. 1380 mm Flügelbreite  
**Art.-Nr. \*\*05.242/05.243**  
Gewicht in kg:  
LM 4,56

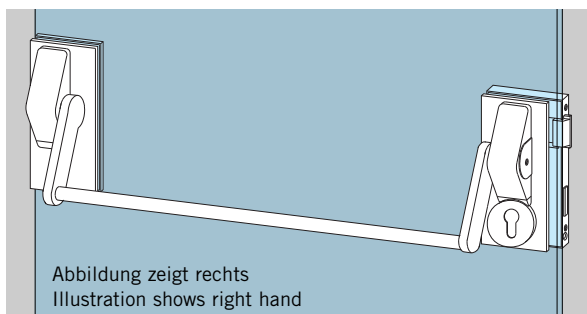


Abbildung zeigt rechts  
Illustration shows right hand

**Centre lock** with both latch and lock bolt, **panic push bar on inside** and fixed knob (without function) on outside. Prepared for Europrofile cylinder with roses, max. door width 1380 mm  
**Art. No. \*\*05.242/05.243**  
Weight in kg:  
aluminium 4.56

\* Als bestmöglichen Einbruchschutz empfehlen wir die Verwendung des Abdeckwinkels (05.218/05.219)

\*\* Richtungsangabe links/rechts von Beschlagseite aus gesehen.

\*\*\* Nicht für Notausgangstüren nach DIN EN 179 bzw. Fluchttüren nach DIN EN 1125 (entsprechende Modifikationen in Vorbereitung).

\* For best protection against burglary we recommend the use of the angle bracket (05.218/05.219)

\*\* Left/right hand are determined by view from hanging side.

\*\*\* Not for emergency exit doors according to German Standard DIN EN 179 or DIN EN 1125 (corresponding modifications in preparation)

**Schlösser mit Panikfunktion\*\*\* für Gegenkästen mit E-Öffner, nach außen öffnend\***

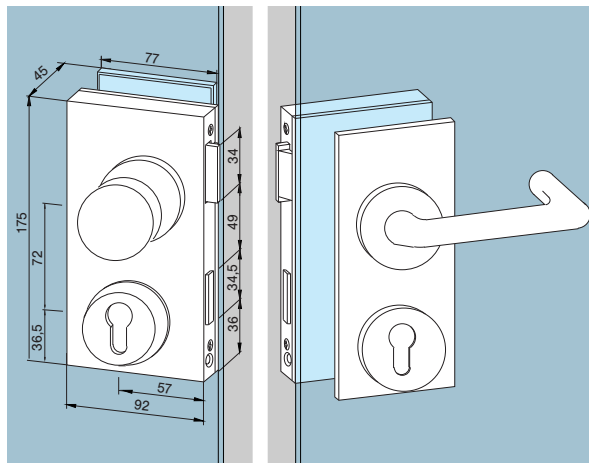
für 10 mm Glasdicke

**Bedienung außen:** Mit dem Schlüssel wird der Riegel zurückgeschossen, die Falle wird über den Wechsel eingezogen.

**Bedienung innen:** Das Schloss ist auch bei vorgeschlossenem Riegel über Rosettendrucker immer zu öffnen.

**Mittelschloss** mit Falle und Riegel, mit Abdeckwinkel, da nach außen öffnend (nicht dargestellt), mit Rosettendrucker innen und feststehendem Knopf auf Wechselstift außen, vorge richtet für Profilzylinder mit Rosetten, zum Schließen in Gegenkasten mit E-Öffner zu Art.-Nr. 05.226/05.227  
**Art.-Nr. \*\* 05.244/05.245**

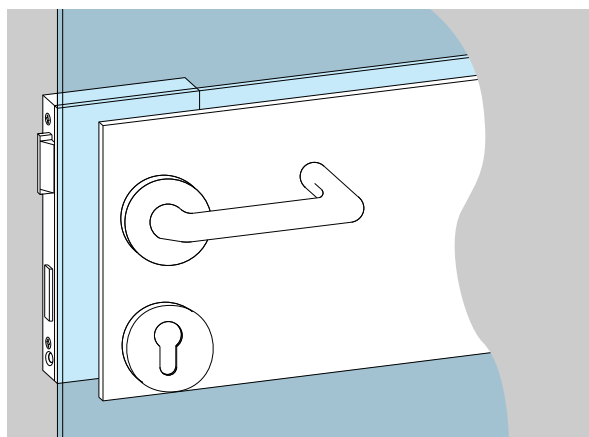
Gewicht in kg:  
LM 2,9



**Mittelschloss** mit durchgehender Leiste, mit Falle und Riegel, mit Abdeckwinkel, da nach außen öffnend (nicht dargestellt), mit Rosettendrucker innen und feststehendem Knopf auf Wechselstift außen, vorge richtet für Profilzylinder mit Rosetten, zum Schließen in Gegenkasten mit E-Öffner zu Art.-Nr. 05.222/05.223 zu Art.-Nr. 05.234/05.235  
Leiste 800 – 1200 mm  
**Art.-Nr. \*\* 05.246/05.247**

Leiste bis 799 mm  
**Art.-Nr. \*\* 05.248/05.249**

Gewicht in kg/m:  
LM 7,5


**Locks with panic function\*\*\* for strike boxes with electric strike release, opening to outside\***

for 10 mm glass

**Operation outside:** Bolt is unlocked by turn of key, and latch is withdrawn by follower.

**Operation inside:** Lock can be operated by rose lever handle even when bolt is locked.

**Centre lock** with both latch and lock bolt, with angled cover, for door opening outwards (not shown), rose lever on inside and fixed knob (without function) on outside. Prepared for Euro-profile cylinder with roses. Lockable into strike boxes with electric strike release for Art. No. 05.226/05.227  
**Art. No. \*\* 05.244/05.245**

Weight in kg:  
aluminium 2.9

**Centre lock** complete with midrail, with latch and lock bolt, with angled cover, for door opening outwards (not shown), rose lever on inside and fixed knob (without function) on outside. Prepared for Europrofile cylinder with roses. Lockable into strike boxes with electric strike release f. Art. No. 05.222/05.223 f. Art. No. 05.234/05.235 midrail 800 – 1200 mm  
**Art. No. \*\* 05.246/05.247**

midrail up to 799 mm  
**Art. No. \*\* 05.248/05.249**

Weight in kg/m:  
aluminium 7.5

\* Als bestmöglichen Einbruchschutz empfehlen wir die Verwendung des Abdeckwinkels (05.218/05.219)

\*\* Richtungsangabe links/rechts (Abb. zeigt links) von Beschlagseite aus gesehen.

\*\*\* Nicht für Notausgangstüren nach DIN EN 179 bzw. Fluchttüren nach DIN EN 1125 (entsprechende Modifikationen in Vorbereitung).

\* For best protection against burglary we recommend the use of the angle bracket (05.218/05.219)

\*\* Left/right hand (illustration shows left hand) are determined by view from hanging side.

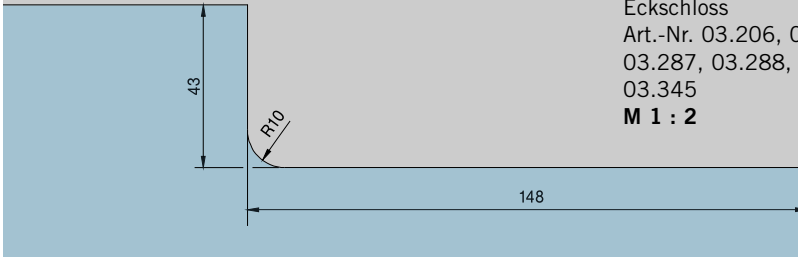
\*\*\* Not for emergency exit doors according to German Standard DIN EN 179 or DIN EN 1125 (corresponding modifications in preparation)



Glasbearbeitung für Eck-, Mittelschlösser und Gegenkästen  
DORMA Universal für Glasausschnitte

Glass preparation for DORMA Universal corner,  
centre locks and strike boxes, requiring cut-outs

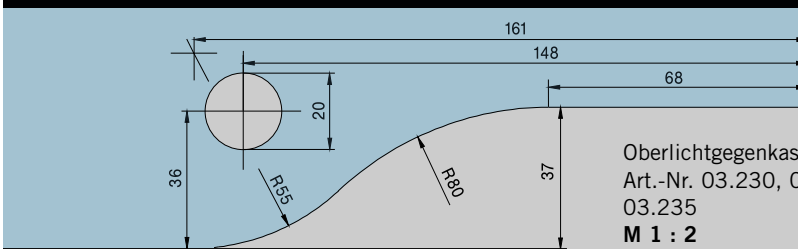
US 10



Eckschloss  
Art.-Nr. 03.206, 03.285,  
03.287, 03.288, 03.340,  
03.345  
M 1 : 2

Corner lock  
Art. No. 03.206, 03.285,  
03.287, 03.288, 03.340,  
03.345  
Scale 1 : 2

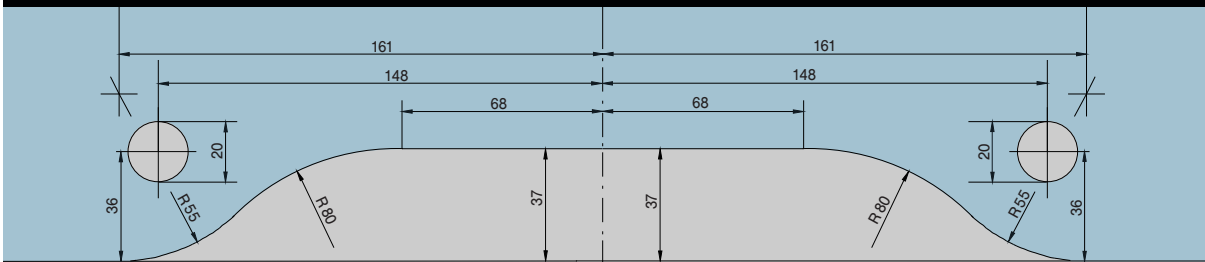
GK 30 (PT 30)



Oberlichtgegenkasten  
Art.-Nr. 03.230, 03.234,  
03.235  
M 1 : 2

Overpanel strike box  
Art. No. 03.230, 03.234,  
03.235  
Scale 1 : 2

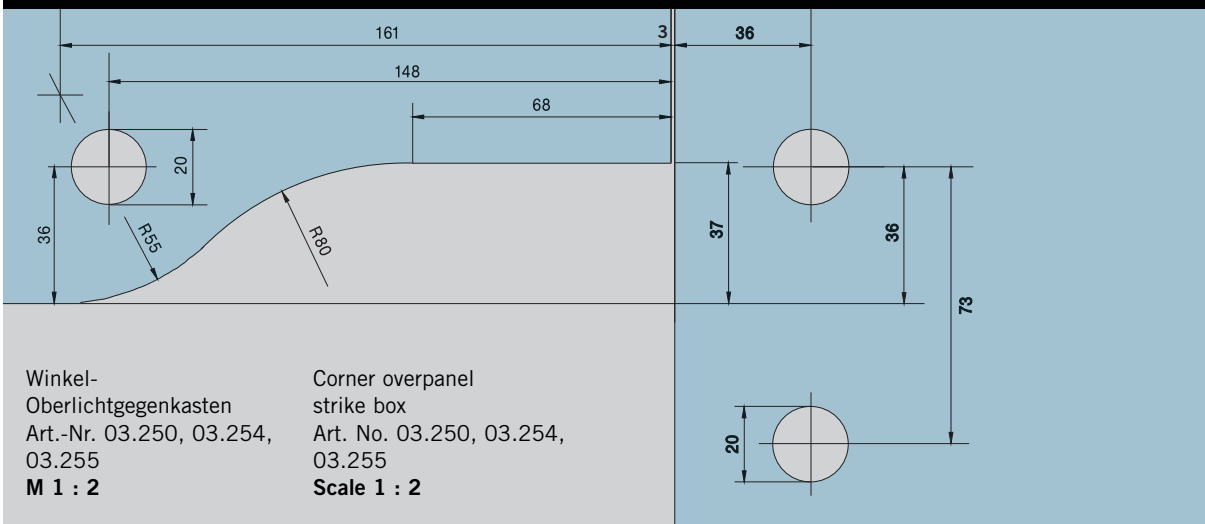
GK 20



Doppelter  
Oberlichtgegenkasten  
Art.-Nr. 03.245, 03.246,  
03.247  
M 1 : 2,5

Double overpanel  
strike box  
Art. No. 03.245, 03.246,  
03.247  
Scale 1 : 2.5

GK 40 (PT 40)



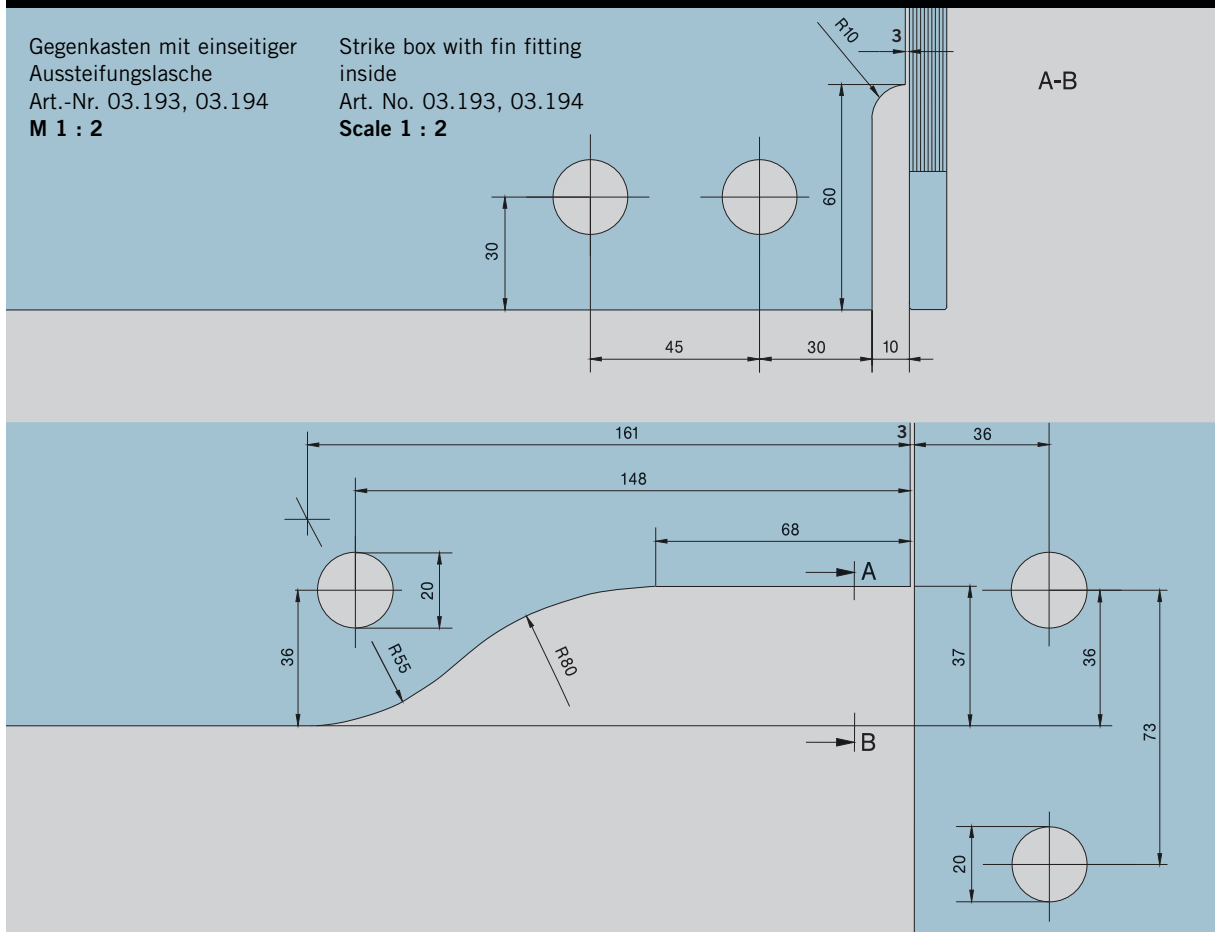
Winkel-  
Oberlichtgegenkasten  
Art.-Nr. 03.250, 03.254,  
03.255  
M 1 : 2

Corner overpanel  
strike box  
Art. No. 03.250, 03.254,  
03.255  
Scale 1 : 2

**GK 41**

Gegenkasten mit einseitiger  
Aussteifungslasche  
Art.-Nr. 03.193, 03.194  
**M 1 : 2**

Strike box with fin fitting  
inside  
Art. No. 03.193, 03.194  
**Scale 1 : 2**



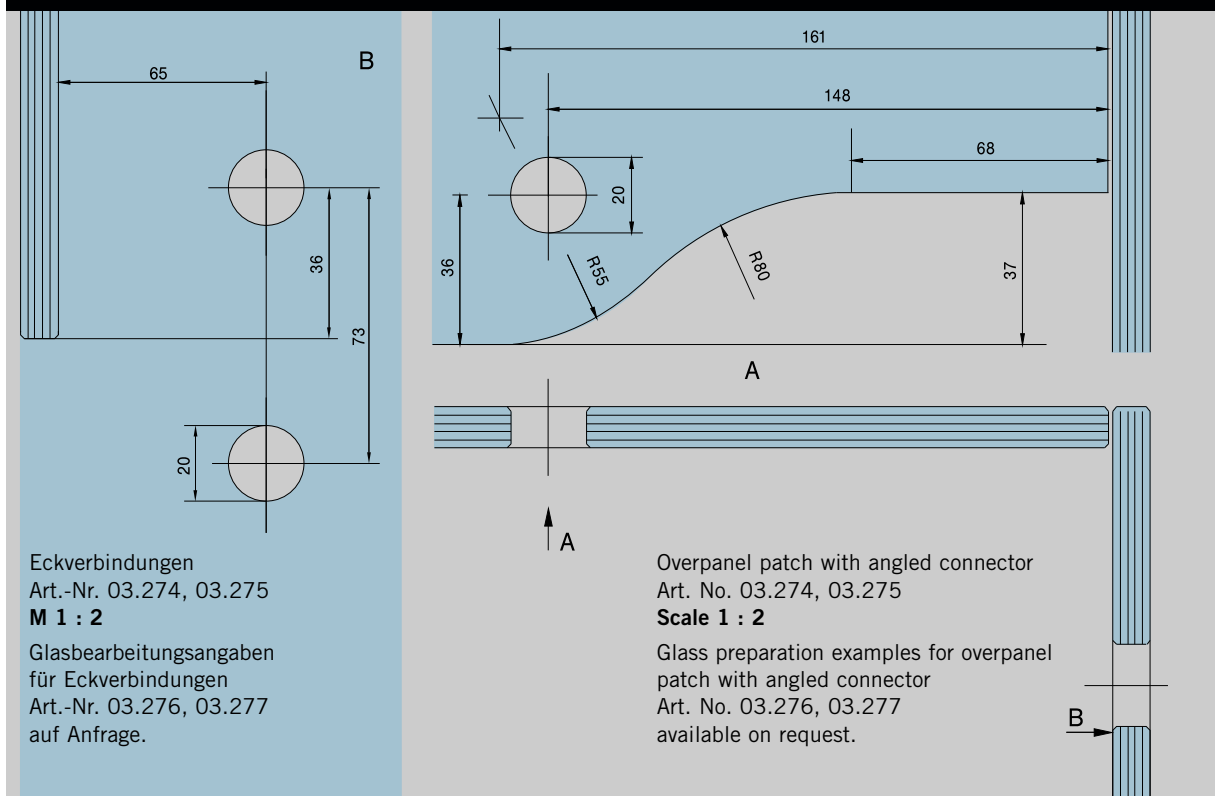
**GK 42**

Eckverbindungen  
Art.-Nr. 03.274, 03.275  
**M 1 : 2**

Glasbearbeitungsangaben  
für Eckverbindungen  
Art.-Nr. 03.276, 03.277  
auf Anfrage.

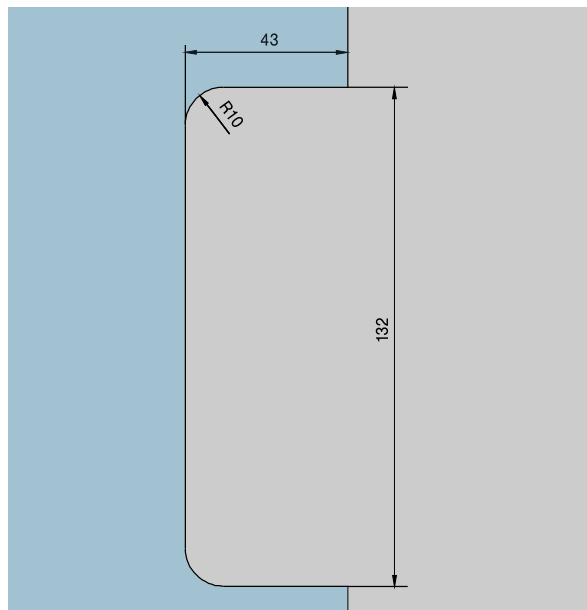
Overpanel patch with angled connector  
Art. No. 03.274, 03.275  
**Scale 1 : 2**

Glass preparation examples for overpanel  
patch with angled connector  
Art. No. 03.276, 03.277  
available on request.



**US 20, GK 50**

Mittelschloss  
 Art.-Nr. 03.215, 03.289,  
 03.290, 03.345  
 und Gegenkästen für  
 Mittelschloss  
 Art.-Nr. 03.224  
**M 1 : 2**



**US 20, GK 50**

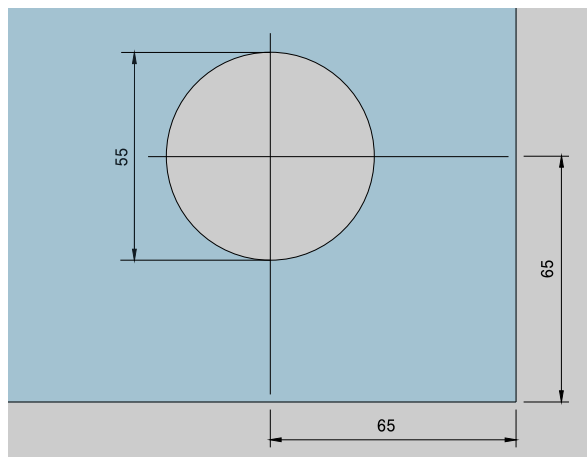
Centre lock  
 Art. No. 03.215, 03.289,  
 03.290, 03.345  
 and strike box for  
 centre lock  
 Art. No. 03.224  
**Scale 1 : 2**

**Glasbearbeitung für Eck-, Mittelschlösser und Gegenkästen für Bohrungen**

**Glass preparation for corner, centre locks and strike boxes, requiring drilled holes**

**Eckschlösser**

Art.-Nr. 05.100, 05.103,  
 05.105, 05.116, 05.117,  
 05.118, 05.119  
**M 1 : 2**

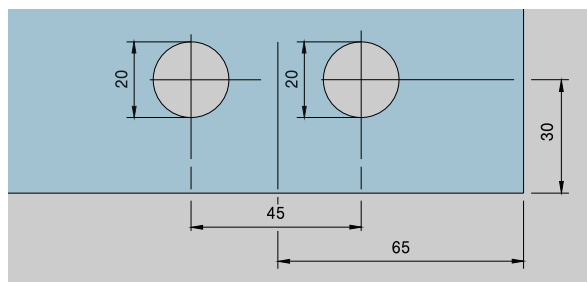


**Corner locks**

Art. No. 05.100, 05.103,  
 05.105, 05.116, 05.117,  
 05.118, 05.119  
**Scale 1 : 2**

**Gegenkästen**

Art.-Nr. 05.108, 05.109  
**M 1 : 2**

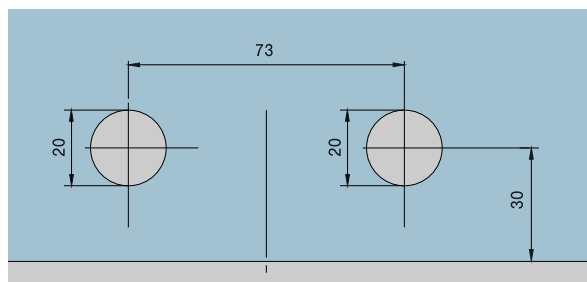


**Strike boxes**

Art. No. 05.108, 05.109  
**Scale 1 : 2**

**Gegenkästen**

Art.-Nr. 05.110, 05.111  
**M 1 : 2**



**Strike boxes**

Art. No. 05.110, 05.111  
**Scale 1 : 2**

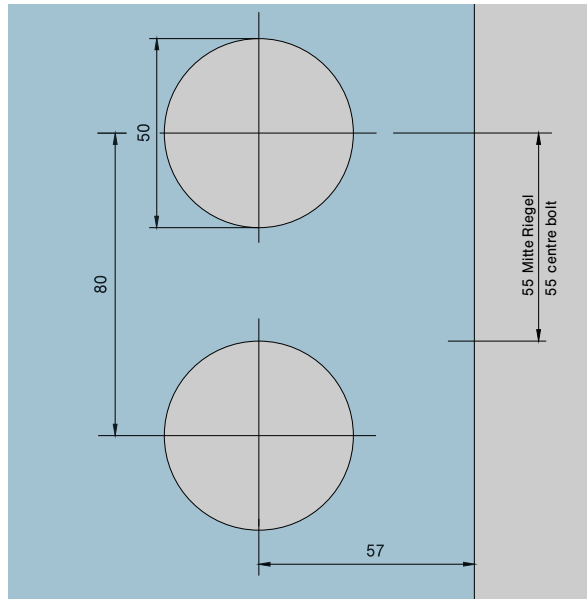
Glasbearbeitung für Mittelschlösser und Gegenkästen  
für BohrungenGlass preparation for centre locks and strike boxes,  
requiring drilled holesMittel-Riegelschlösser  
und Mittelschlösser

Art.-Nr. 11.216, 11.217,  
11.220, 11.221, 11.224,  
11.225, 11.250, 11.251,  
11.252, 11.253, 11.254,  
11.255

## Gegenkästen

zu Mittel-Riegelschlössern  
Art.-Nr. 11.206, 11.207,  
11.218, 11.219, 11.222,  
11.223

**M 1 : 2**



## Centre locks

Art. No. 11.216, 11.217,  
11.220, 11.221, 11.224,  
11.225, 11.250, 11.251,  
11.252, 11.253, 11.254,  
11.255

## Strike boxes

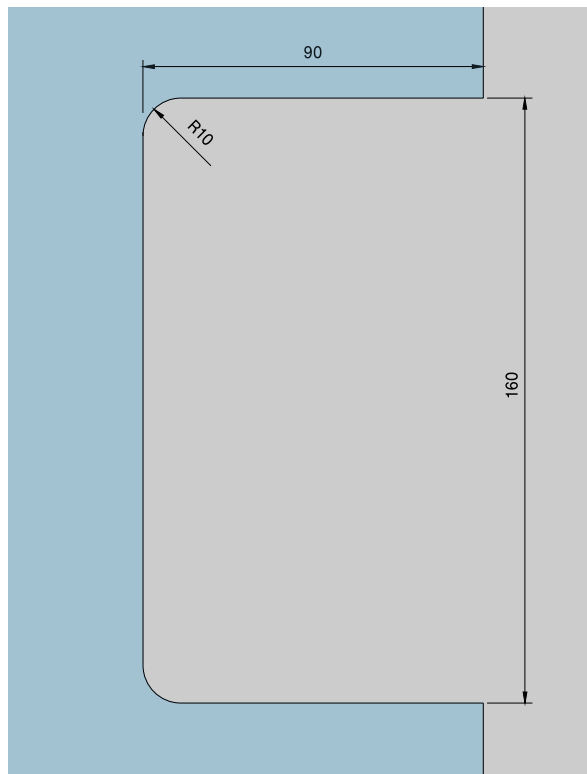
for centre locks  
Art. No. 11.206, 11.207,  
11.218, 11.219, 11.222,  
11.223

**Scale 1 : 2**

Mittel-Fallenschlösser,  
Hakenfallenschloss

und Gegenkästen  
Art.-Nr. 05.200, 05.201,  
05.202, 05.210, 05.211,  
05.212, 05.213

**M 1 : 2**

Centre locks with nightlatch  
function, hook bolts

and strike boxes  
Art. No. 05.200, 05.201,  
05.202, 05.210, 05.211,  
05.212, 05.213

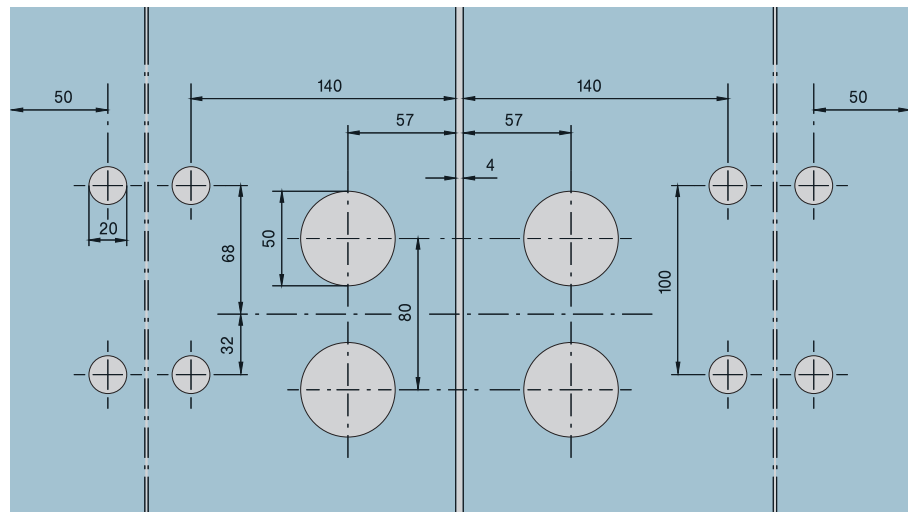
**Scale 1 : 2**

### Mittelschlösser und Gegenkästen

mit durchgehender Leiste  
Art.-Nr. 05.220, 05.221,  
05.222, 05.223, 05.246,  
05.247, 05.256, 05.257  
**M 1 : 4**

### Centre locks and strike boxes

with midrails  
Art. No. 05.220, 05.221,  
05.222, 05.223, 05.246,  
05.247, 05.256, 05.257  
**Scale 1 : 4**

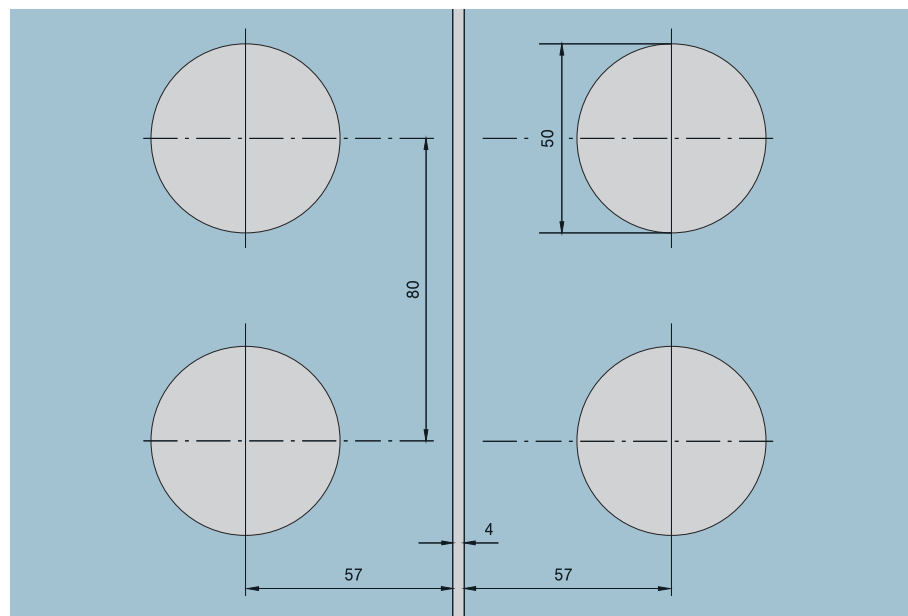


### Mittelschlösser

mit Falle und Riegel, und  
Gegenkästen  
Art.-Nr. 05.224, 05.225,  
05.226, 05.227, 05.240,  
05.241, 05.244, 05.245,  
05.258, 05.259,  
**M 1 : 2**

### Centre locks

with latch and lock bolts,  
and strike boxes  
Art. No. 05.224, 05.225,  
05.226, 05.227, 05.240,  
05.241, 05.244, 05.245,  
05.258, 05.259,  
**Scale 1 : 2**



Beschläge + Türschienen  
Fittings + door rails

Zubehör  
Accessories



### **Inhalt**

Bodenlager, Schließblech, Bodenbuchsen	133
Obere Lager, Zapfen	134
Griffstützen, Griffstangen	138
Klemmbeschläge	141
Wandanschlussprofil- System, U-Profil	144
Zubehör, für Türschließer	152
Sicherheitshinweise	155

### **Contents**

Floor bearings, Lock keeper plate, Floor sockets	133
Top bearings, Pivots	134
Pull handle, Handle bars	138
Clamping fittings	141
Wall connecting profile system, U-profile	144
Accessories for door closer	152
Safety-related information	155



**Zubehör  
Accessories**

## Perfektion bis ins Detail

Original-Zubehörteile für Eckbeschläge, Türschiene und Schlösser, abgestimmt auf das DORMA-Glas Programm, stehen zur Verfügung

Sie komplettieren die DORMA-Glas Beschläge, um Ganzglas-Anlagen aller Art technisch und wirtschaftlich

optimal zu verwirklichen. Neben funktionalen Teilen wie z. B. speziellen Bodeneinlagen, auch für Feuchträume, bietet DORMA hier auch sicherheitsrelevante Ergänzungsprodukte. Ihr Einsatz gewährleistet die einwandfreie Funktion und hohe Lebensdauer der DORMA-Glas Beschläge.

## Perfection in detail

Original accessories for patch fittings, door rails and locks, matched to the DORMA-Glas product range, are available.

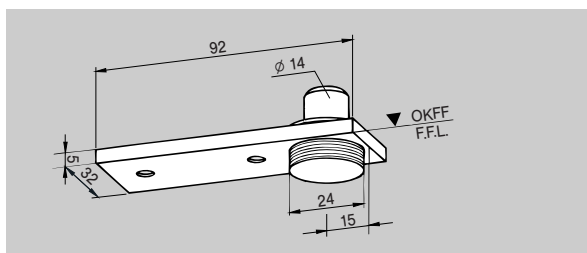
They ideally complement the range of DORMA-Glas hardware to optimise the technical excellence and cost effectiveness of toughened glass systems of all types.

Aside from functional components such as special floor pivots – including models for wet rooms – DORMA also offers a choice of security-relevant options. Their installation further enhances the exceptional functional efficiency, reliability and long service life expected of DORMA-Glas systems.



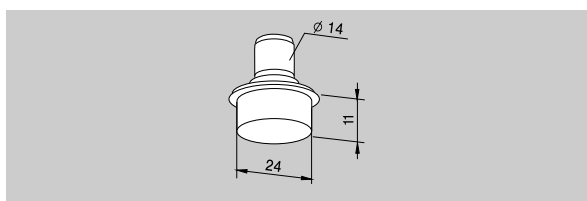
**Bodenlager, Schließblech, Bodenbuchsen**
**Floor bearing, Lock keeper plate, Floor socket**

**Bodenlager** mit Rundachse  
14 mm Ø und Abdeckung,  
höhenverstellbar bis 5 mm  
Türgewicht max. 100 kg  
**Art.-Nr. 01.106**  
Gewicht in kg:  
LM 0,155  
MS 0,170  
ER 0,169



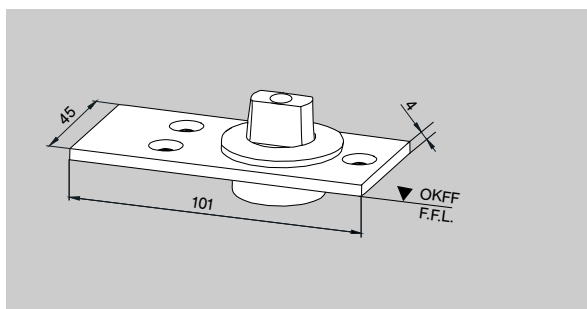
**Floor pivot bearing** with round  
pivot 14 mm Ø, and cover plate;  
height adjustable by 5 mm  
max. door weight 100 kg  
**Art. No. 01.106**  
Weight in kg:  
aluminium 0.155  
brass 0.170  
stainless steel 0.169

**Bodenlager** mit Rundachse  
14 mm Ø und Bolzen  
24 mm Ø  
Türgewicht max. 100 kg  
**Art.-Nr. 01.107**  
Gewicht in kg:  
0,078



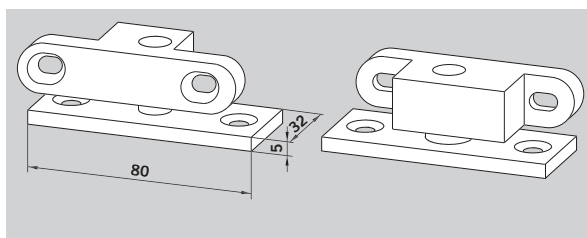
**Floor pivot bearing** with  
round pivot 14 mm Ø and  
pin 24 mm Ø  
max. door weight 100 kg  
**Art. No. 01.107**  
Weight in kg:  
0.078

**Bodenlager**  
mit flachkonischer Achse  
(längere Achse auf Anfrage),  
Türgewicht max. 200 kg  
**Art.-Nr. 04.602**  
Gewicht in kg: 0,254  
  
Edelstahlausführung,  
Türgewicht max. 200 kg  
**Art.-Nr. 04.603**  
Gewicht in kg: 0,256



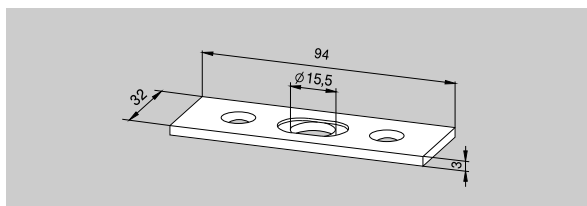
**Floor bearing**  
with DORMA profile spindle  
(longer spindle on request),  
max. door weight 200 kg  
**Art. No. 04.602**  
Weight in kg: 0.254  
  
Stainless steel,  
max. door weight 200 kg  
**Art. No. 04.603**  
Weight in kg: 0.256

**Bodenlager**  
für Feuchträume komplett  
mit Einsatz für Universal  
ohne Bodeneinlass  
Türgewicht max. 80 kg  
**Art.-Nr. 01.137**  
Gewicht in kg: 0,195



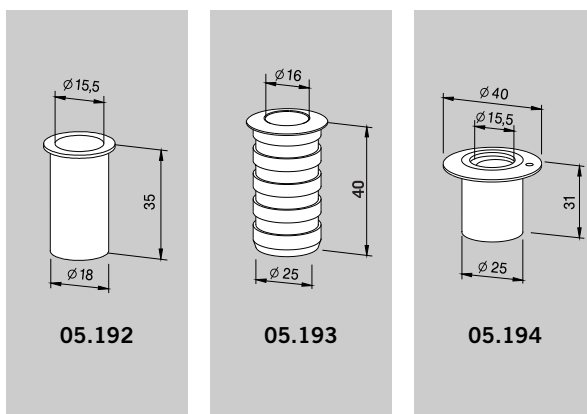
**Floor pivot bearing**  
for damp environments, with  
insert for Universal for  
mounting onto floor surface  
max. door weight 80 kg  
**Art. No. 01.137**  
Weight in kg: 0.195

**Schließblech,**  
Edelstahl, zweiteilig,  
± 5 mm verstellbar  
**Art.-Nr. 05.190**  
Gewicht in kg:  
0,048



**Lock keeper plate,**  
stainless steel, two parts,  
adjustable ± 5 mm  
**Art. No. 05.190**  
Weight in kg:  
0.048

**Bodenbuchse, Messing**  
verzinkt für Schlossriegel  
**Art.-Nr. 05.192**  
Gewicht in kg: 0,020  
**Bodenbuchse, LM, mit Feder**  
und Kunststoff-Stopfen  
gegen Schmutzeinwirkung  
**Art.-Nr. 05.193**  
Gewicht in kg: 0,026  
**Exzenterbuchse, exzentrisch,**  
Messing verzinkt, mit  
verstellbarer Kunststoff-  
Innenbuchse  
**Art.-Nr. 05.194**  
Gewicht in kg: 0,020

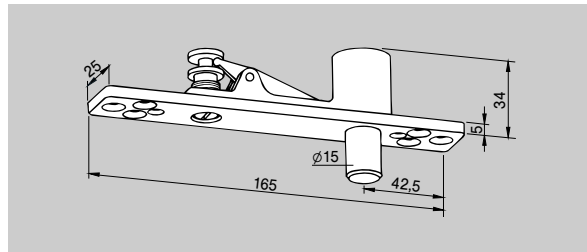


**Floor socket, zinc coated**  
brass for lock bolt  
**Art. No. 05.192**  
Weight in kg: 0.020  
**Floor socket, aluminium,**  
with spring and plastic  
stopper, dirt protection  
**Art. No. 05.193**  
Weight in kg: 0.026  
**Eccentric socket, eccentric,**  
zinc coated brass, with adju-  
stable plastic socket insert  
**Art. No. 05.194**  
Weight in kg: 0.020

Obere Lager, Zapfen

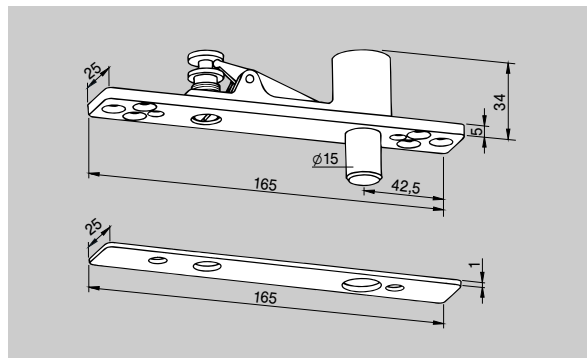
Top bearing, Pivots

**PT 21 Oberes Lager**  
mit hochdrehbarem Zapfen  
15 mm Ø  
**Art.-Nr. 01.117**  
Gewicht in kg:  
0,335



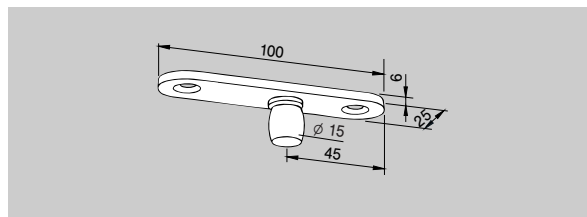
**PT 21 frame portion**  
top centre with removable  
pin 15 mm Ø  
**Art. No. 01.117**  
Weight in kg:  
0.335

**PT 21 Oberes Lager**  
mit hochdrehbarem Zapfen  
15 mm Ø und Abdeckung  
**Art.-Nr. 01.118**  
Gewicht in kg:  
0,345



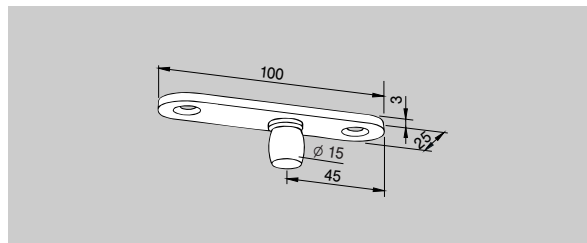
**PT 21 frame portion**  
top centre with removable pin  
15 mm Ø, with cover plate  
**Art. No. 01.118**  
Weight in kg:  
0.345

**PT 24 Zapfen** 15 mm Ø,  
mit Anschraubplatte 6 mm,  
zum Einlassen in das  
Mauerwerk  
**Art.-Nr. 01.116**  
Gewicht in kg:  
LM 0,058



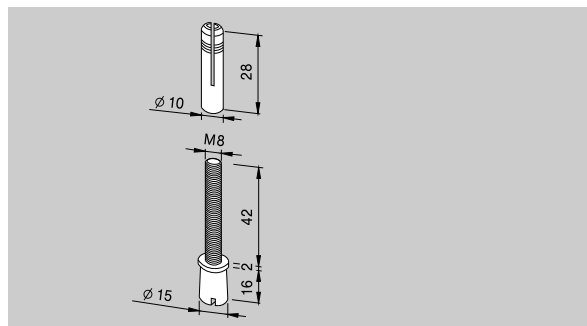
**PT 24 pivot** 15 mm Ø,  
with fixing plate, material  
thickness 6 mm, to let into  
ceiling  
**Art. No. 01.116**  
Weight in kg:  
aluminium 0.058

**PT 24 Zapfen** 15 mm Ø,  
mit Anschraubplatte 3 mm,  
zum Aufschrauben auf das  
Mauerwerk  
**Art.-Nr. 01.123**  
Gewicht in kg:  
LM 0,042  
ER 0,074



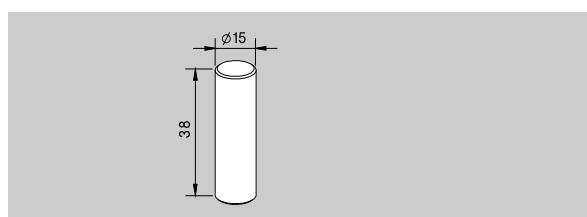
**PT 24 pivot** 15 mm Ø, with  
fixing plate, material thickness  
3 mm, to screw on the ceiling  
**Art. No. 01.123**  
Weight in kg:  
aluminium 0.042  
stainless steel 0.074

**PT 25 Zapfen** 15 mm Ø  
mit Dübel  
**Art.-Nr. 01.115**  
Gewicht in kg:  
0,044



**PT 25 pivot** 15 mm Ø  
with plug  
**Art. No. 01.115**  
Weight in kg:  
0.044

**Verbindungsbolzen** für  
Türschiene-Eckbeschlag-  
Verbindung  
**Art.-Nr. 04.601**  
Gewicht in kg:  
0,050



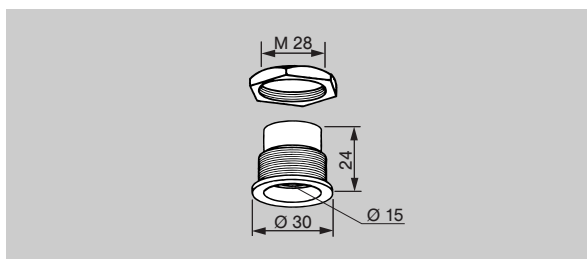
**Loose pivot pin**  
for interface between patch  
and rail  
**Art. No. 04.601**  
Weight in kg:  
0.050

**Oberes Drehlager**  
für Zapfen 15 mm Ø, für  
Decken- und Rahmeneinbau,  
Messing, vernickelt

**Art.-Nr. 01.129**

Gewicht in kg:

0,065



**Top pivot bearing,**  
brass, nickel plated, for  
installation in frame or ceiling  
for 15 mm Ø pivot pin

**Art. No. 01.129**

Weight in kg:

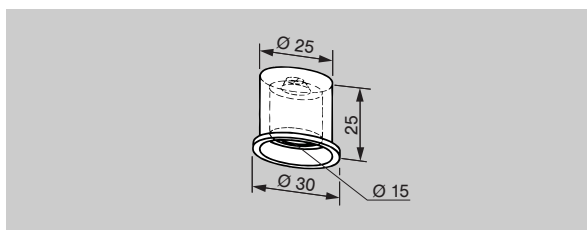
0.065

**Oberes Einbau-Drehlager**  
für Zapfen 15 mm Ø, für  
Decken- und Rahmeneinbau,  
Leichtmetall

**Art.-Nr. 01.130**

Gewicht in kg:

0,018



**Top pivot bearing,**  
aluminium, for installation  
in frame or ceiling for  
15 mm Ø pivot pin

**Art. No. 01.130**

Weight in kg:

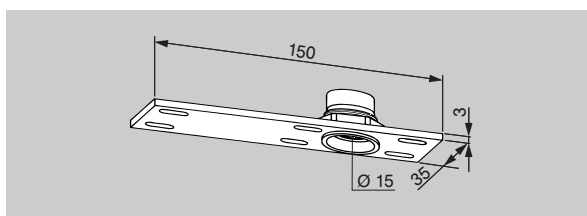
0.018

**Oberes Drehlager**  
für Zapfen 15 mm Ø,  
mit Stahl-Anschraubplatte

**Art.-Nr. 01.131**

Gewicht in kg:

0,160



**Top pivot bearing**  
with steel fixing plate,  
for 15 mm Ø pivot pin

**Art. No. 01.131**

Weight in kg:

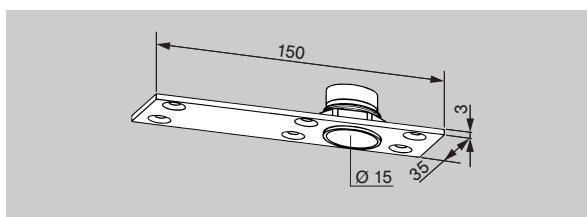
0.160

**Oberes Drehlager**  
für Zapfen 15 mm Ø, mit  
Leichtmetall-Anschraubplatte

**Art.-Nr. 01.132**

Gewicht in kg:

0,099



**Top pivot bearing**  
with aluminium fixing plate,  
for 15 mm Ø pivot pin

**Art. No. 01.132**

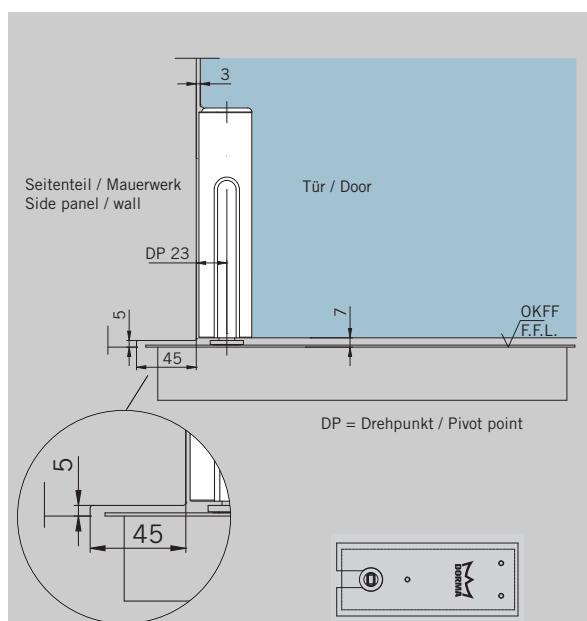
Weight in kg:

0.099

**Kombination  
DORMA BEYOND und  
DORMA BTS**

(Türschließer zu beziehen bei  
DORMA Türtechnik)

Die Lage des Drehpunktes  
beim BTS erfordert eine  
Untergrabung der nebenste-  
henden Wand, beziehungs-  
weise eine Bearbeitung des  
Glasseitenteils (siehe neben-  
stehendes Detail). Je nach  
Einbausituation und Montage-  
befestigung des Seitenteils  
muss die Höhe des Glasaus-  
schnitts verändert werden.



**Combination  
DORMA BEYOND and  
DORMA BTS**

(door closer available from  
DORMA Door Control Division)  
With the BTS floor spring, the  
position of the pivot point  
means that the unit has to be  
buried under the adjacent  
wall, or that the glass side  
screen has to be appropriately  
machined (see adjacent  
detail). The height of the  
recess cut into the glass will  
need to be adapted to the  
installation situation and the  
means by which the side  
screen is fixed.

**Befestigungsglasche**

für Oberlichtbeschlag PT 30  
und Oberlicht-Gegenkasten  
GK 30

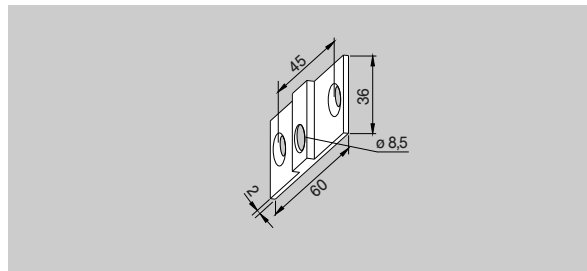
**Art.-Nr. 03.128**

Gewicht in kg:

LM 0,016

MS 0,038

Nicht in Edelstahl, dafür  
Messing matt verchromt.



**Fixing plate**

for overpanel patch PT 30  
and overpanel strike box  
GK 30

**Art. No. 03.128**

Weight in kg:

aluminium 0.016

brass 0.038

Stainless steel not available,  
satin chrome on brass supplied.

für Oberlichtbeschläge aus  
EP und EA Programm

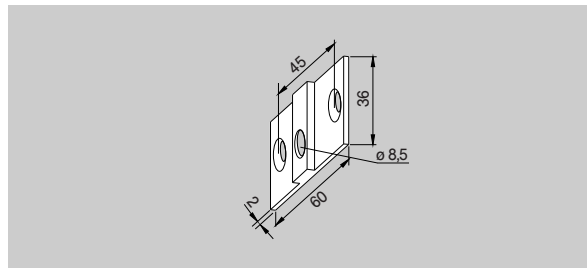
**Art.-Nr. 01.127**

Gewicht in kg:

LM 0,019

MS 0,045

Nicht in Edelstahl, dafür  
Messing matt verchromt.



for overpanel patches from  
EP and EA program

**Art. No. 01.127**

Weight in kg:

aluminium 0.019

brass 0.045

Stainless steel not available,  
satin chrome on brass  
supplied.

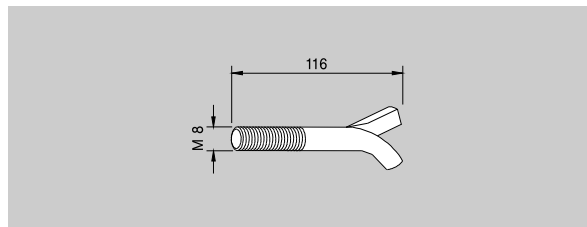
**Maueranker**

für Oberlichtbeschlag mit  
Gewinde M 8

**Art.-Nr. 01.133**

Gewicht in kg:

0,040



**Wall anchor**

with thread M 8 for overpanel  
patch

**Art. No. 01.133**

Weight in kg:

0.040

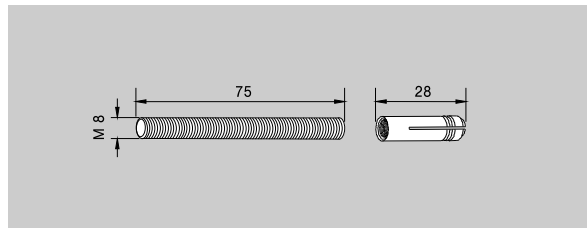
**Gewindestift**

für Oberlichtbeschlag  
M 8 mit Dübel

**Art.-Nr. 01.134**

Gewicht in kg:

0,032



**Threaded rod**

M 8 with plug for overpanel  
patch

**Art. No. 01.134**

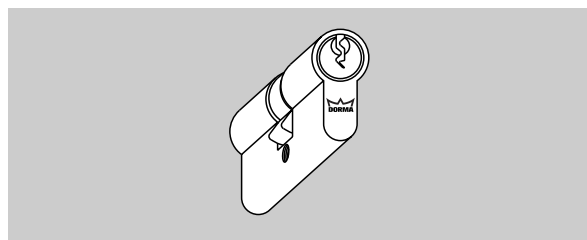
Weight in kg:

0.032

**Profilzylinder**

61 mm lang, verschieden  
schließend, mit DORMA Logo

**Art.-Nr. 05.001**



**Profile cylinder**

length 61 mm, differently  
keyed, with DORMA Logo

**Art. No. 05.001**

**Profilzylinder**

61 mm lang, gleich  
schließend, mit DORMA Logo

**Art.-Nr. 05.002**

**Profile cylinder**

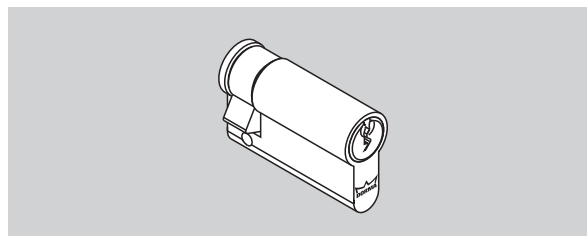
length 61 mm, equally  
keyed, with DORMA Logo

**Art. No. 05.002**

**Profil-Halbzylinder**

31 mm lang, verschieden  
schließend, mit DORMA Logo

**Art.-Nr. 05.003**



**Half-profile cylinder**

length 31 mm, differently  
keyed, with DORMA Logo

**Art. No. 05.003**

**Profil-Halbzylinder**

31 mm lang, gleich  
schließend, mit DORMA Logo

**Art.-Nr. 05.004**

**Half-profile cylinder**

length 31 mm, equally  
keyed, with DORMA Logo

**Art. No. 05.004**

### LM-Rundprofil

für klemmfreie Türen mit 65 mm Drehpunkt, bestehend aus 2 Hälften, wahlweise vorgerichtet für Universal-Beschläge oder Türschielen (76,5 mm oder 100 mm).

- Bitte angeben:
- Flügelhöhe (max. 2500 mm, darüber auf Anfrage)
  - Vorrichtung des Rundprofils für oberen und unteren Beschlag

**Art.-Nr. 03.380**

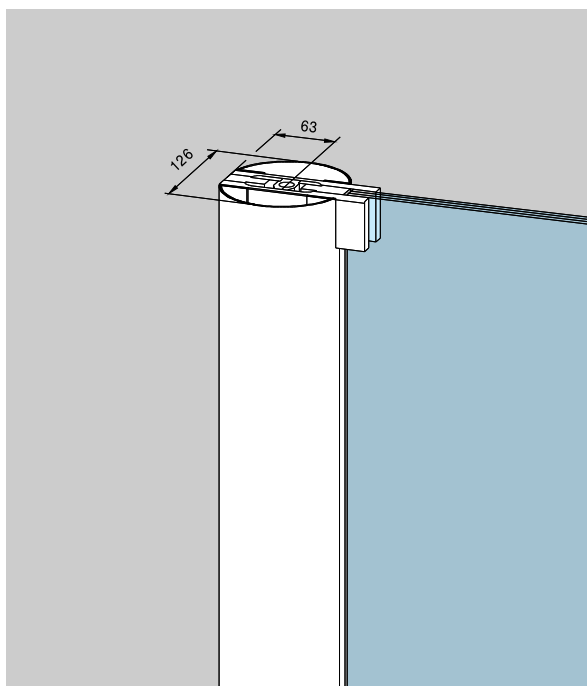
**LM-Rundprofil**, wie oben, Lagerlänge 6000 mm

**Art.-Nr. 03.381**

**LM-Rundprofil**, wie oben, Lagerlänge 3000 mm

**Art.-Nr. 03.382**

Gewicht in kg/m:  
LM 4,744



### Aluminium round profile

for pinch free doors with 65 mm pivot point, consisting of 2 halves, prepared for Universal fittings or door rails (76.5 mm or 100 mm).

Please indicate:

- Panel height (max. 2500 mm, higher dim. on request)
- Required preparation of the profile for top and bottom fittings

**Art. No. 03.380**

Aluminium round profile, as above, stock length 6000 mm

**Art. No. 03.381**

Aluminium round profile, as above, stock length 3000 mm

**Art. No. 03.382**

Weight in kg/m:  
Aluminium 4.744

### Kantenschutzprofil

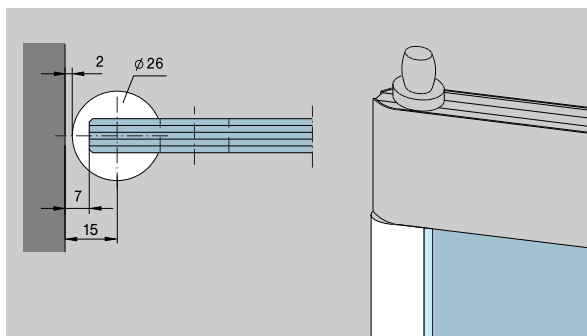
für Beschläge mit 15er bzw. 18er Drehpunkt. Für optimalen Schutz gegen Einklemmen (wird zwischen den Beschlägen auf die Glaskante geklemmt), Acryl Länge: bis 4500 mm Bitte Flügelhöhe angeben.

**Art.-Nr. 01.231**

Länge: 2250 mm

**Art.-Nr. 01.230**

Gewicht in kg/m:  
0,408



#### Wichtiger Hinweis:

Bei Einsatz des Kantenschutzprofils bitte gesonderte Glasbearbeitung beachten (siehe Seite 39).

#### Important information:

If radiused edging strip is used, special glass preparation is necessary (see page 39).

### Radiused edging strip

for fittings with 15 mm/ 18 mm pivot point. For pinch free doors, (strip is clamped onto free glass edge), Acrylic.

Length: up to 4500 mm (specify height)

**Art. No. 01.231**

Length: 2250 mm

**Art. No. 01.230**

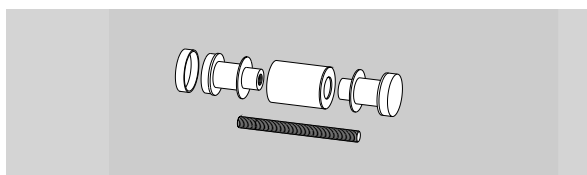
Weight in kg/m:  
0.408

### Griffstützen, Griffstangen

**Griffstütze einseitig**, für Glasgriffplatten mit Bohrung 20 mm Ø

**Art.-Nr. 13.001**

Gewicht in kg:  
LM 0,135



#### Single pull handle fixings

– 20 mm Ø hole prep. required

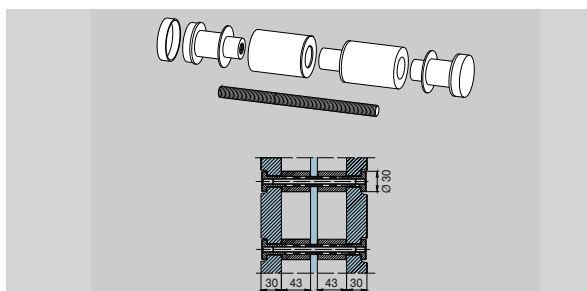
**Art. No. 13.001**

Weight in kg:  
aluminium 0.135

**Griffstütze beidseitig**, für Glasgriffplatten mit Bohrung 20 mm Ø

**Art.-Nr. 13.002**

Gewicht in kg:  
LM 0,249



**Back to back pull handle fixings** – 20 mm Ø hole prep. required

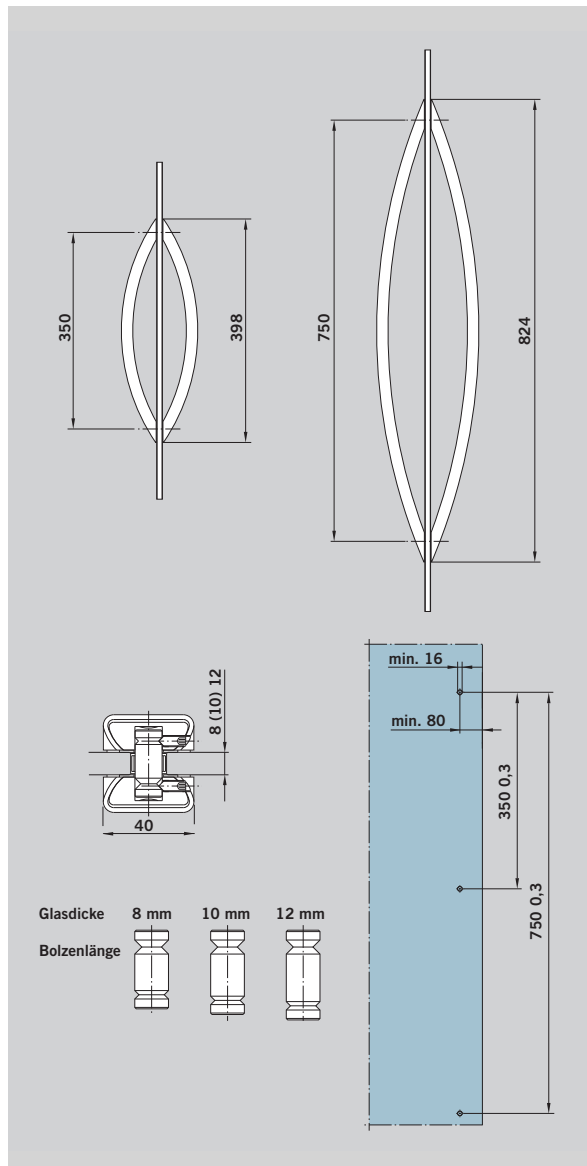
**Art. No. 13.002**

Weight in kg:  
aluminium 0.249

Griffstützen, Griffstangen

**ARCOS Stoßgriff**  
350 mm  
auf 2 Glasbohrungen für  
8, 10 und 12 mm Glasdicke  
**Art.-Nr. 26.500**  
Gewicht in kg:  
LM 1,660

**ARCOS Stoßgriff**  
750 mm  
auf 2 Glasbohrungen für  
8, 10 und 12 mm Glasdicke  
**Art.-Nr. 26.510**  
Gewicht in kg:  
LM 3,260

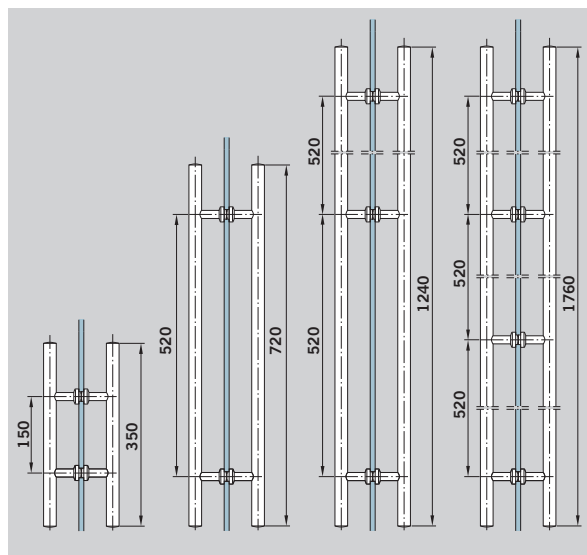


**ARCOS handle bar**  
350 mm  
2 hole fixing for 8, 10 and  
12 mm glass thickness  
**Art. No. 26.500**  
Weight in kg:  
aluminium 1.660

**ARCOS handle bar**  
750 mm  
2 hole fixing for 8, 10 and  
12 mm glass thickness  
**Art. No. 26.510**  
Weight in kg:  
aluminium 3.260

**Griffstangenpaar**  
**Niro matt**  
350 mm  
auf 2 Glasbohrungen für  
8, 10 und 12 mm Glasdicke  
**Art.-Nr. 21.267**  
Gewicht in kg:  
ER 1,254

**Griffstangenpaar**  
**Leichtmetall**  
350 mm  
auf 2 Glasbohrungen für  
8, 10 und 12 mm Glasdicke  
**Art.-Nr. 03.400**  
Gewicht in kg:  
LM 1,326



**Pair of handle bars**  
**satın stainless steel**  
length 350 mm  
2 hole fixing for 8, 10 and  
12 mm glass thickness  
**Art. No. 21.267**  
Weight in kg:  
stainless steel 1,254

**Pair of handle bars**  
**aluminium**  
length 350 mm  
2 hole fixing for 8, 10 and  
12 mm glass thickness  
**Art. No. 03.400**  
Weight in kg:  
alumin. 1,326

**Griffstangenpaar Niro matt**

720 mm,  
auf 2 Glasbohrungen für  
8, 10 und 12 mm Glasdicke  
**Art.-Nr. 21.270**  
Gewicht in kg:  
ER 1,947

**Griffstangenpaar  
Leichtmetall**

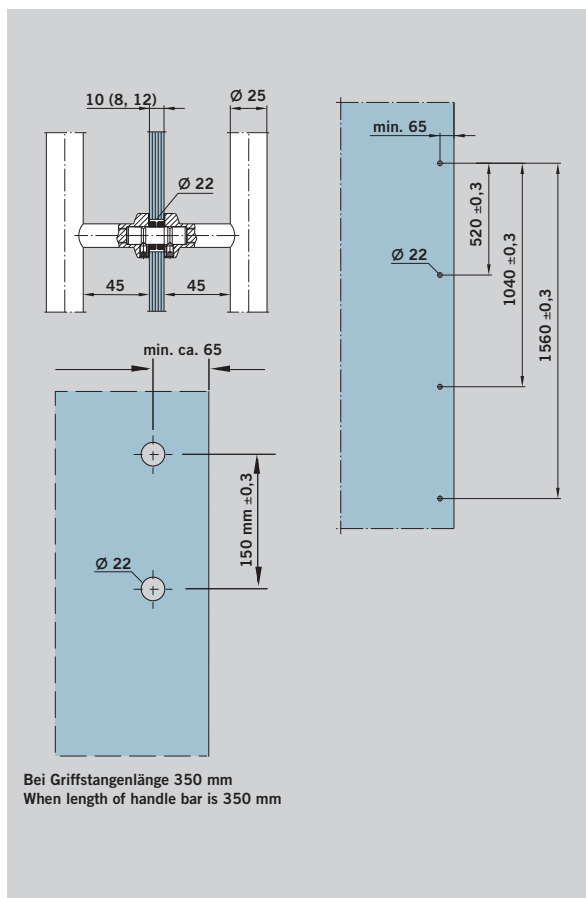
720 mm  
auf 2 Glasbohrungen für  
8, 10 und 12 mm Glasdicke  
**Art.-Nr. 03.402**  
Gewicht in kg:  
LM 2,423

**Griffstangenpaar Niro matt**

1240 mm,  
auf 3 Glasbohrungen für  
8, 10 und 12 mm Glasdicke  
**Art.-Nr. 21.273**  
Gewicht in kg:  
ER 3,400

**Griffstangenpaar  
Niro matt**

1760 mm,  
auf 4 Glasbohrungen für  
8, 10 und 12 mm Glasdicke  
**Art.-Nr. 21.276**  
Gewicht in kg:  
ER 5,000



**Pair of handle bars**

**satın stainless steel**  
length 720 mm,  
2 hole fixing for 8, 10 and  
12 mm glass thickness

**Art. No. 21.270**

Weight in kg:  
stainless steel 1,947

**Pair of handle bars**

**aluminium**  
length 720 mm  
2 hole fixing for 8, 10 and  
12 mm glass thickness

**Art. No. 03.402**

Weight in kg:  
alumin. 2,423

**Pair of handle bars**

**satın stainless steel**  
length 1240 mm  
3 hole fixing for 8, 10 and  
12 mm glass thickness

**Art. No. 21.273**

Weight in kg:  
stainless steel 3.400

**Pair of handle bars**

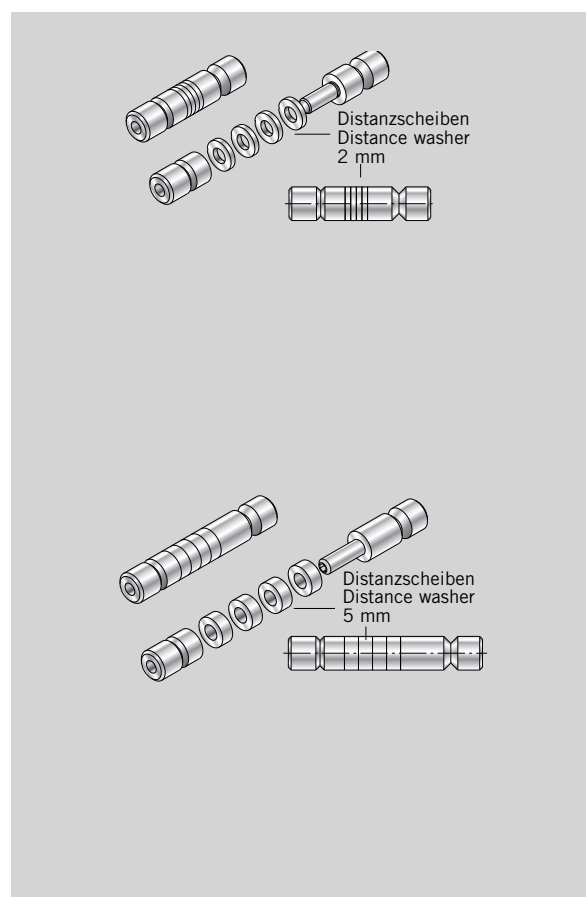
**satın stainless steel**  
length 1760 mm  
4 hole fixing for 8, 10 and  
12 mm glass thickness

**Art. No. 21.276**

Weight in kg:  
stainless steel 5.000

**Umbau-Set 1 für Glastüren,  
Griffstangenpaar Niro matt /  
Knaufe beidseitig**

Türdicken 13,5–21,5 mm  
**Art.-Nr. 21.285**  
Türdicke 13,5 mm  
ohne Distanzscheibe  
Türdicke 15 mm:  
mit 1 Distanzscheibe  
Türdicke 17,5 mm:  
mit 2 Distanzscheiben  
Türdicke 19 mm:  
mit 3 Distanzscheiben



**Conversion set 1 for**

**glass doors,  
pair of pull handles satın  
stainless steel /  
knob back-to-back**  
door thickn. 13.5–21.5 mm  
**Art. No. 21.285**

door thickn. 13.5 mm:  
without distance washer  
door thickn. 15 mm:  
with 1 distance washer  
door thickn. 17.5 mm:  
with 2 distance washer  
door thickn. 19 mm:  
with 3 distance washer

**Conversion set 2 for**

**timber doors,  
pair of pull handles satın  
stainless steel /  
knob back-to-back**  
door thickn. 20–40 mm  
**Art. No. 21.286**

door thickn. 20 mm:  
without distance washer  
door thickn. 25 mm:  
with 1 distance washer  
door thickn. 30 mm:  
with 2 distance washer  
door thickn. 35 mm:  
with 3 distance washer  
door thickn. 40 mm:  
with 4 distance washer

**Griffstange „Quadrat“**

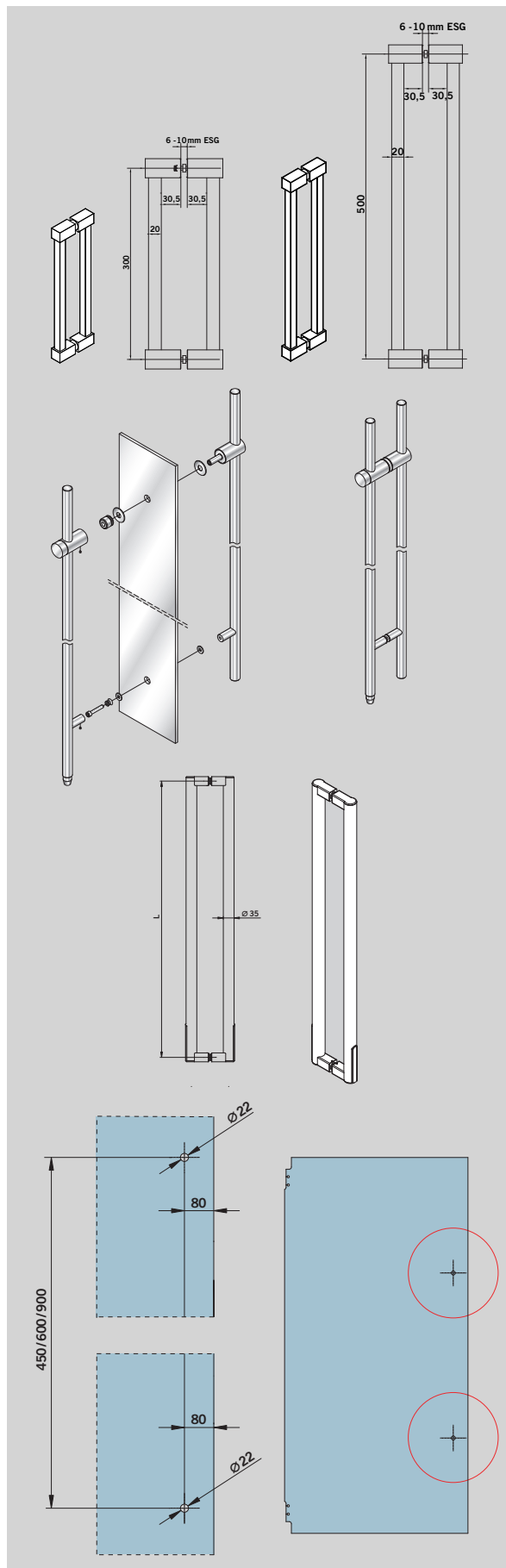
Leichtmetall  
doppelseitig,  
für 8-10 mm Glas

**Art.-Nr. 75.084**

Bohrungsabstand 300 mm  
Gewicht in kg:  
1,174

**Art.-Nr. 75.085**

Bohrungsabstand 500 mm  
Gewicht in kg:  
1,605



**Handle bar „Square“**

Aluminium  
double sided, for 8-10 mm  
glass thickness

**Art. No. 75.084**

2 hole fixing 300 mm  
Weight in kg:  
1.174

**Art. No. 75.085**

2 hole fixing 500 mm  
Weight in kg:  
1.605

**Verschließbares  
Griffstangenpaar**

für 6 - 16 mm Glas,  
1225 mm,  
mit 2 Befestigungen,  
komplett mit Zylinder

**Art.-Nr. 21.279**

**Lockable back to back  
handle bar,**

for 6 - 16 mm glass,  
1225 mm, with 2 fixings,  
complete with closing  
device and cylinder

**Art. No. 21.279**

**BEYOND Stoßgriff**

für 10 und 12 mm Glas,  
auf zwei Glasbohrungen

Länge mm (L)	Art.-Nr.
450	<b>30.300</b>
600	<b>30.305</b>
900	<b>30.310</b>

**BEYOND handle bar**

for 10 an 12 mm glass,  
two hole fixing

Length mm (L)	Art. No.
450	<b>30.300</b>
600	<b>30.305</b>
900	<b>30.310</b>



## Klemmbeschläge

### Wichtiger Hinweis:

Für freihängende Gläser bitte Sicherheits-Klemmbeschläge verwenden. Anzugsmomente der Befestigungsschrauben 15 Nm (M 6=sw 5), pro Klemmbeschlag 20 kg Traglast.

#### PT 90 Schraubhalterung

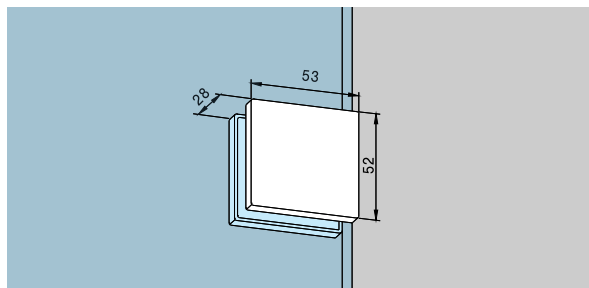
##### Art.-Nr. 07.021

Gewicht in kg:

LM 0,120

MS 0,160

ER 0,155



## Clamping fittings

### Important information:

For free hanging mounting of glass please use safety clamping fittings. Torque for fixing screws 15 Nm (M 6=Allan key size 5). 20 kg load for each clamping fitting.

#### PT 90 Srew on fitting

##### Art. No. 07.021

Weight in kg:

aluminium 0.120

brass 0.160

stainless steel 0.155

#### PT 91 Eckhalterung

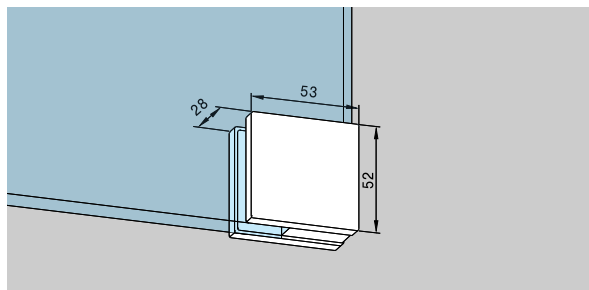
##### Art.-Nr. 07.023

Gewicht in kg:

LM 0,120

MS 0,160

ER 0,155



#### PT 91 corner fitting

##### Art. No. 07.023

Weight in kg:

aluminium 0.120

brass 0.160

stainless steel 0.155

#### Seitenteilverbindung

mit Montageplatte

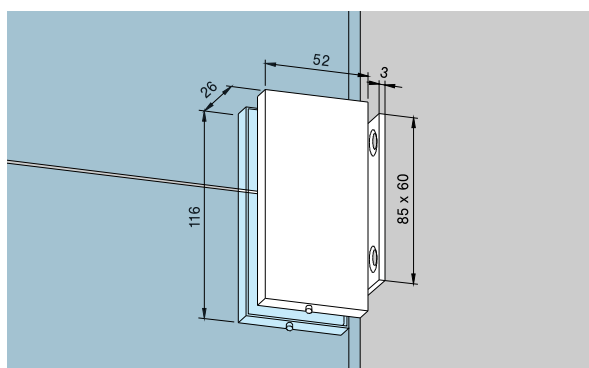
##### Art.-Nr. 01.153

Gewicht in kg:

LM 0,313

ER 0,376

Auch für 12 mm Glasdicke einsetzbar.



#### Side connector

with fixing plate

##### Art. No. 01.153

Weight in kg:

aluminium 0.313

stainless steel 0.376

Also suitable for 12 mm glass thickness.

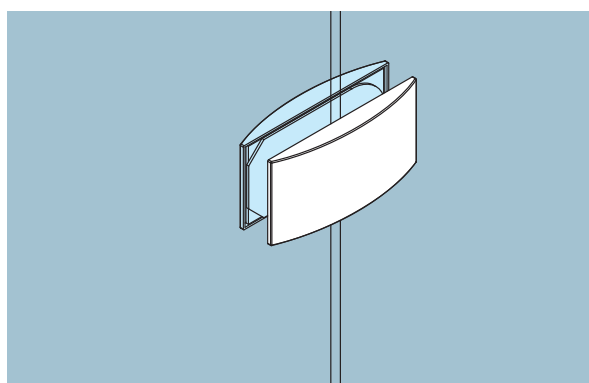
#### Oberlicht-Seitenteilverbinder

##### Art.-Nr. 12.536

Gewicht in kg:

LM 0,146

Glasbearbeitung siehe Seite 31.



#### Overpanel-sidelight connector

##### Art. No. 12.536

Weight in kg:

aluminium 0,146

Glass preparation see page 31.

**Klemmbeschlag, gerade**  
mit M-6-Gewinde  
für 8 mm Glasdicke:

**Art.-Nr. 07.008**

Gewicht in kg:

LM 0,185

für 10 mm Glasdicke:

**Art.-Nr. 07.009**

Gewicht in kg:

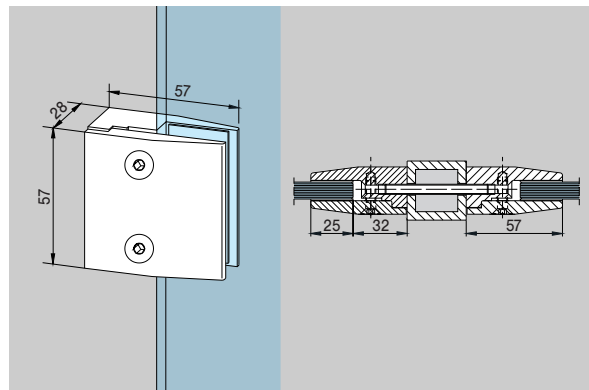
LM 0,181

für 12 mm Glasdicke:

**Art.-Nr. 07.010**

Gewicht in kg:

LM 0,180



**Clamping fitting, right angle**  
with screw thread M 6  
for 8 mm glass thickness:

**Art. No. 07.008**

Weight in kg:

aluminium 0.185

for 10 mm glass thickness:

**Art. No. 07.009**

Weight in kg:

aluminium 0.181

for 12 mm glass thickness:

**Art. No. 07.010**

Weight in kg:

aluminium 0.180

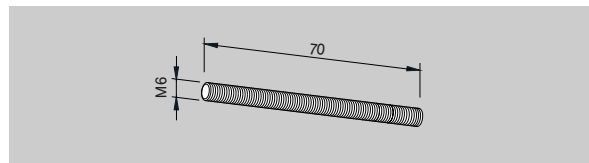
**Gewindebolzen**

M 6 x 70 mm, verzinkt

**Art.-Nr. 07.020**

Gewicht in kg:

LM 0,012



**Threaded bolt**

M 6 x 70 mm, zinc plated

**Art. No. 07.020**

Weight in kg:

aluminium 0.012

**Klemmbeschlag** aus LM,  
mit Durchgangsbohrung für  
M-6-Schraube

für 8 mm Glasdicke

**Art.-Nr. 07.037**

für 10 mm Glasdicke:

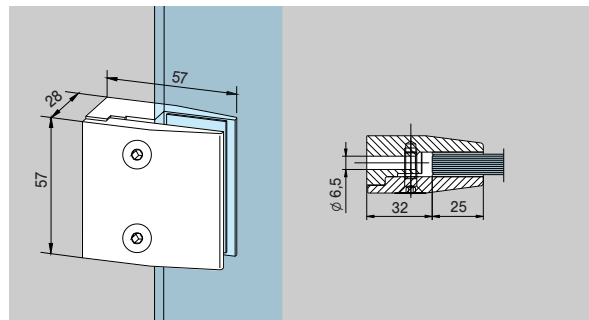
**Art.-Nr. 07.038**

für 12 mm Glasdicke:

**Art.-Nr. 07.039**

Gewicht in kg:

LM 0,180



**Clamping fitting, aluminium,**  
with passage hole for M 6  
thread

for 8 mm glass thickness:

**Art. No. 07.037**

for 10 mm glass thickness:

**Art. No. 07.038**

for 12 mm glass thickness:

**Art. No. 07.039**

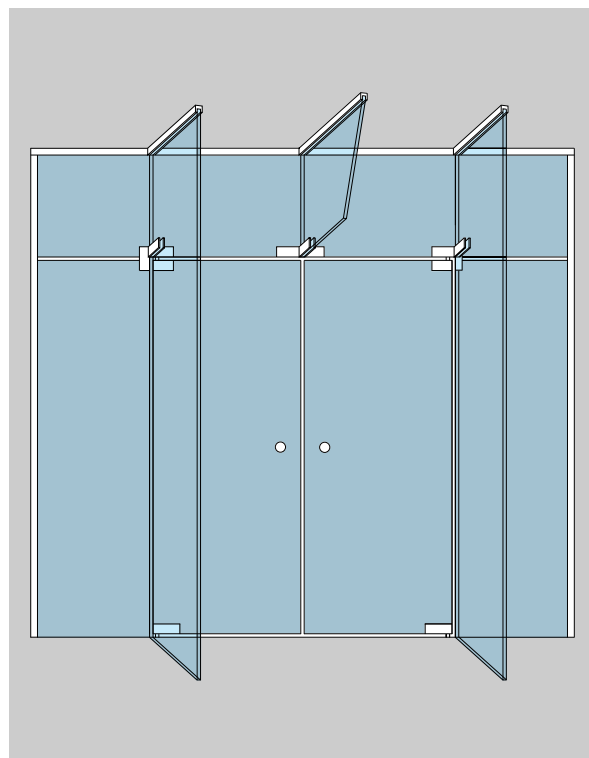
Weight in kg:

aluminium 0.180

### Planung und Ausführung von Aussteifungen

Aussteifungsbeschläge siehe  
Seiten 12 - 17 und 21.  
Weitere Ausführungen auf  
Anfrage.

Aussteifungs- und Winkel-  
verbindungsbeschläge haben  
keine tragende Funktion.  
Oberlichter, Seitenteile und  
Aussteifungen müssen zur  
Decke mit DORMA Wand-  
anschlussprofilen oder Ähn-  
lichem fest eingespannt sein.



### Usage and assembly of fins

Fins see pages 12 - 17  
and 21. Other assemblies on  
request.

Fin fittings and corner  
connectors do not have a  
supporting structure.  
Overpanels, sidelights and  
fins have to be fixed securely  
to the ceiling by DORMA  
wall connecting profiles or  
similar systems.

**Zwischenlagensets****Zwischenlagenset für 12 mm Glasdicke**

für PT10/20/22/29/30/GK30  
**Art.-Nr. 03.900**  
für US 10/20/GK50  
**Art.-Nr. 03.901**  
für PT40/41/42/GK40/41/42  
**Art.-Nr. 03.902**  
für PT51  
**Art.-Nr. 03.903**  
für PT60/61/62  
**Art.-Nr. 03.904**  
für PT70/71  
**Art.-Nr. 03.905**  
für PT80/81  
**Art.-Nr. 03.906**  
für PT80 halbhoch  
**Art.-Nr. 03.907**  
für PT90/91  
**Art.-Nr. 03.908**  
für Seitenteilverbinder 01.15  
**Art.-Nr. 03.909**  
für Eckverbindungsbeschlag 03.198  
**Art.-Nr. 03.910**

**Zwischenlagenset für 8 mm Glasdicke**

für PT10/20/22/29/30/GK30  
**Art.-Nr. 03.920**  
für US 10/20/GK50  
**Art.-Nr. 03.921**  
für PT40/41/42/GK40/41/42  
**Art.-Nr. 03.922**  
für PT51  
**Art.-Nr. 03.923**  
für PT60/61/62  
**Art.-Nr. 03.924**  
für PT70/71  
**Art.-Nr. 03.925**  
für PT80/81  
**Art.-Nr. 03.926**  
für PT80 halbhoch  
**Art.-Nr. 03.927**  
für PT90/91  
**Art.-Nr. 03.928**  
für Seitenteilverbinder 01.153  
**Art.-Nr. 03.929**  
für Eckverbindungsbeschlag 03.198  
**Art.-Nr. 03.930**

**Gasket sets****Gasket set for 12 mm glass thickness**

for PT10/20/22/29/30/GK30  
**Art. No. 03.900**  
for US 10/20/GK50  
**Art. No. 03.901**  
for PT40/41/42/GK40/41/42  
**Art. No. 03.902**  
for PT51  
**Art. No. 03.903**  
for PT60/61/62  
**Art. No. 03.904**  
for PT70/71  
**Art. No. 03.905**  
for PT80/81  
**Art. No. 03.906**  
for PT80 semi-high  
**Art. No. 03.907**  
for PT90/91  
**Art. No. 03.908**  
for sidelight connector 01.153  
**Art. No. 03.909**  
for patch fitting 03.198  
**Art. No. 03.910**

**Gasket set for 8 mm glass thickness**

for PT10/20/22/29/30/GK30  
**Art. No. 03.920**  
for US 10/20/GK50  
**Art. No. 03.921**  
for PT40/41/42/GK40/41/42  
**Art. No. 03.922**  
for PT51  
**Art. No. 03.923**  
for PT60/61/62  
**Art. No. 03.924**  
for PT70/71  
**Art. No. 03.925**  
for PT80/81  
**Art. No. 03.926**  
for PT80 semi-high  
**Art. No. 03.927**  
for PT90/91  
**Art. No. 03.928**  
for sidelight connector 01.153  
**Art. No. 03.929**  
for patch fitting 03.198  
**Art. No. 03.930**

**Wandanschlussprofil-System**

bestehend aus: Grundprofil, mit Bohrungen (Abstand 300 mm), einschließlich Klemmstücken mit Schrauben und Zwischenlagen.

**Anwendung:**

z. B. umlaufender Rahmen für Ganzglas-Anlagen mit Befestigung zur Wand und zur Decke.  
In der **Sicherheitsausführung** verhindert die Verschraubung der Klemmstücke innerhalb des Glases das Herabfallen freihängender Scheiben. Pro Klemmstück 15 kg Traglast. Anzugsmomente der Befestigungsschrauben 15 Nm.

**Wall connecting profile system**

consisting of: base profile, with bore holes (every 300 mm), incl. clamping parts with screws and gasket strips.

**Application:**

e. g. all around frame system for toughened glass assemblies, with fittings on sides and ceiling.  
The **safety type** prevents free hanging glass elements from falling down, by fixing the clamping fitting through glass holes. 15 kg load for each clamping part, torque for fixing screws 15 Nm (M 6 = Allan key size 4).

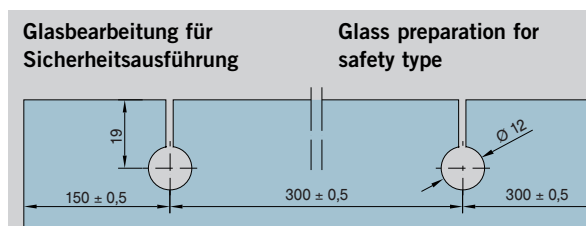
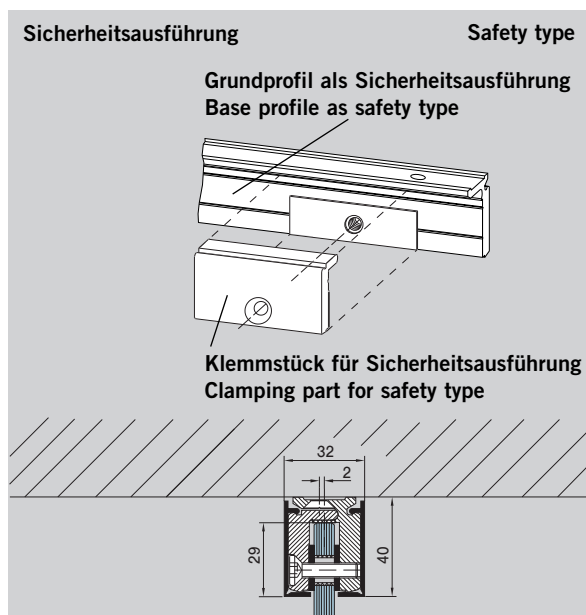
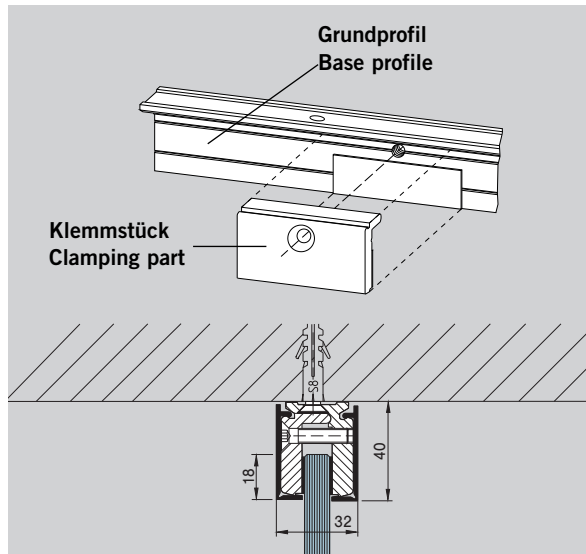
**Grundprofil**

- in 6000 mm Lagerlängen**  
Gewicht in kg/m: LM 1,200  
für 8 mm Glasdicke:  
**Art.-Nr. 07.042**  
für 10 mm Glasdicke:  
**Art.-Nr. 07.001**  
für 12 mm Glasdicke:  
**Art.-Nr. 07.002**  
für 12,7 mm Glasdicke:  
**Art.-Nr. 07.045**  
für 13,5 mm Glasdicke:  
**Art.-Nr. 07.046**  
für 15 mm Glasdicke:  
**Art.-Nr. 07.047**  
für 17 mm Glasdicke:  
**Art.-Nr. 07.048**  
für 19 mm Glasdicke:  
**Art.-Nr. 07.049**

- als Sicherheitsausführung**  
für 8 mm Glasdicke:  
**Art.-Nr. 07.060**  
für 10 mm Glasdicke:  
**Art.-Nr. 07.061**

- in Fixlängen**  
Gewicht in kg/m: LM 1,200  
für 8 mm Glasdicke:  
**Art.-Nr. 07.050**  
für 10 mm Glasdicke:  
**Art.-Nr. 07.051**  
für 12 mm Glasdicke:  
**Art.-Nr. 07.052**  
für 12,7 mm Glasdicke:  
**Art.-Nr. 07.055**  
für 13,5 mm Glasdicke:  
**Art.-Nr. 07.056**  
für 15 mm Glasdicke:  
**Art.-Nr. 07.057**  
für 17 mm Glasdicke:  
**Art.-Nr. 07.058**  
für 19 mm Glasdicke:  
**Art.-Nr. 07.059**

- als Sicherheitsausführung**  
für 8 mm Glasdicke:  
**Art.-Nr. 07.066**  
für 10 mm Glasdicke:  
**Art.-Nr. 07.067**



**Base profile**

- 6000 mm stock length**  
Weight in kg/m: aluminium 1.200  
für 8 mm Glasdicke:  
**Art. No. 07.042**  
für 10 mm Glasdicke:  
**Art. No. 07.001**  
für 12 mm Glasdicke:  
**Art. No. 07.002**  
für 12,7 mm Glasdicke:  
**Art. No. 07.045**  
für 13,5 mm Glasdicke:  
**Art. No. 07.046**  
für 15 mm Glasdicke:  
**Art. No. 07.047**  
für 17 mm Glasdicke:  
**Art. No. 07.048**  
für 19 mm Glasdicke:  
**Art. No. 07.049**

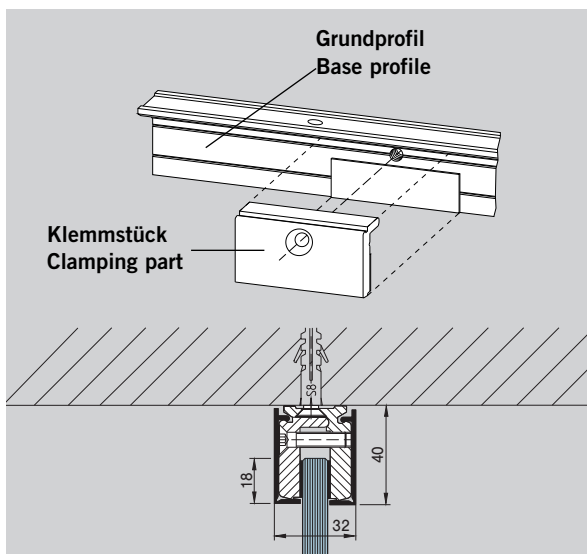
- as safety type**  
für 8 mm Glasdicke:  
**Art. No. 07.060**  
für 10 mm Glasdicke:  
**Art. No. 07.061**

- fixed length**  
Weight in kg/m: aluminium 1.200  
für 8 mm Glasdicke:  
**Art. No. 07.050**  
für 10 mm Glasdicke:  
**Art. No. 07.051**  
für 12 mm Glasdicke:  
**Art. No. 07.052**  
für 12,7 mm Glasdicke:  
**Art. No. 07.055**  
für 13,5 mm Glasdicke:  
**Art. No. 07.056**  
für 15 mm Glasdicke:  
**Art. No. 07.057**  
für 17 mm Glasdicke:  
**Art. No. 07.058**  
für 19 mm Glasdicke:  
**Art. No. 07.059**

- as safety type**  
für 8 mm Glasdicke:  
**Art. No. 07.066**  
für 10 mm Glasdicke:  
**Art. No. 07.067**

### Klemmstück

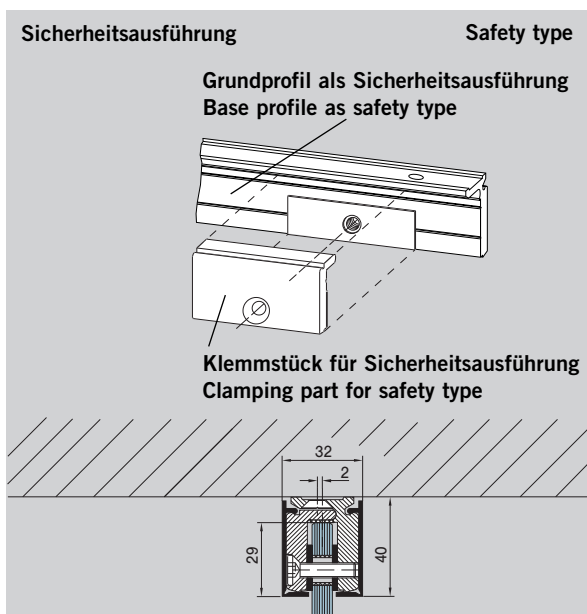
60 mm lang  
mit Schraube und  
Zwischenlage  
Gewicht in kg/m: LM 0,055  
für 8 mm Glasdicke:  
**Art.-Nr. 07.043**  
für 10 mm Glasdicke:  
**Art.-Nr. 07.004**  
für 12 mm Glasdicke:  
**Art.-Nr. 07.005**



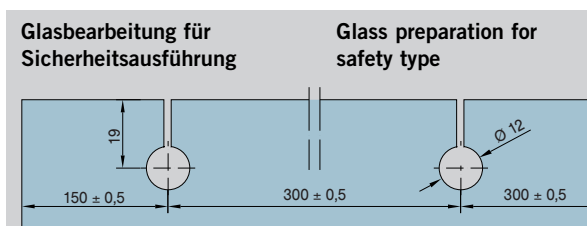
### Clamping part

60 mm long  
with screw and gasket  
Weight in kg/m: aluminium 0.055  
for 8 mm glass thickness:  
**Art. No. 07.043**  
for 10 mm glass thickness:  
**Art. No. 07.004**  
for 12 mm glass thickness:  
**Art. No. 07.005**

**für Sicherheitsausführung**  
für 8 mm Glasdicke:  
**Art.-Nr. 07.063**  
für 10 mm Glasdicke:  
**Art.-Nr. 07.064**



**for safety type**  
for 8 mm glass thickness:  
**Art. No. 07.063**  
for 10 mm glass thickness:  
**Art. No. 07.064**



**Deckprofil** zum Aufclipsen  
in 6000 mm Lagerlänge,  
auch in Messing, Edelstahl  
matt und Edelstahl poliert  
erhältlich

**Art.-Nr. 07.003**

in Fixlängen

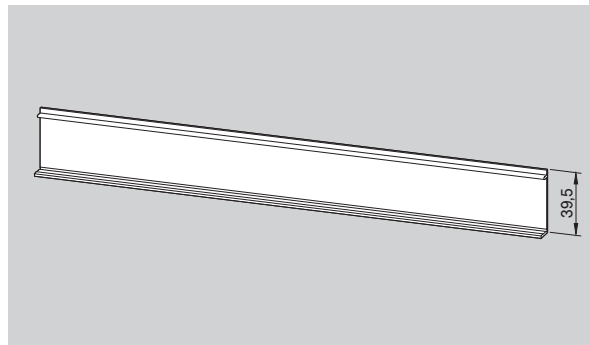
**Art.-Nr. 07.053**

Gewicht in kg/m:

LM 0,203

MS 0,373

ER 0,373



**Clip on cover profile**

6000 mm stock length, brass,  
stainless steel, satin and  
stainless steel polished door  
available

**Art. No. 07.003**

fixed length

**Art. No. 07.053**

Weight in kg/m:

aluminium 0.203

brass 0.373

stainless steel 0.373

**Endkappe**

für 8 und 10 mm Glasdicke

**Art.-Nr. 07.007**

für 12 - 13,5 mm Glasdicke

**Art.-Nr. 07.044**

für 15 - 19 mm Glasdicke

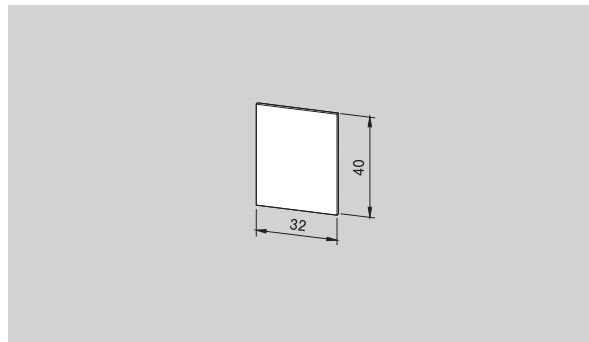
**Art.-Nr. 07.065**

Gewicht in kg:

LM 0,003

MS 0,006

ER 0,006



**End cap** for 8 and 10 mm  
glass thickness

**Art. No. 07.007**

for 12 - 13,5 mm  
glass thickness

**Art. No. 07.044**

for 15 - 19 mm  
glass thickness

**Art. No. 07.065**

Weight in kg:

aluminium 0.003

brass 0.006

stainless steel 0.006

**Füllstab** 10 x 12 mm

in 6000 mm Lagerlängen

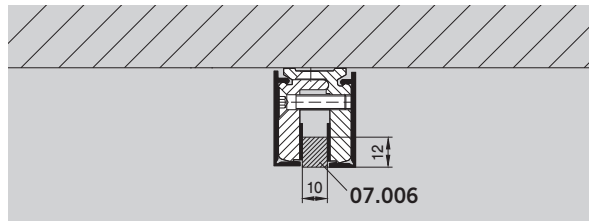
**Art.-Nr. 07.006**

in Fixlängen

**Art.-Nr. 07.054**

Gewicht in kg/m:

LM 0,315



**Filler block**, 10 x 12 mm  
6000 mm stock length

**Art. No. 07.006**

fixed length

**Art. No. 07.054**

Weight in kg:

aluminium 0.315

#### U-profil

20 x 20 x 20 x 2 mm

in 6000 mm Lagerlängen

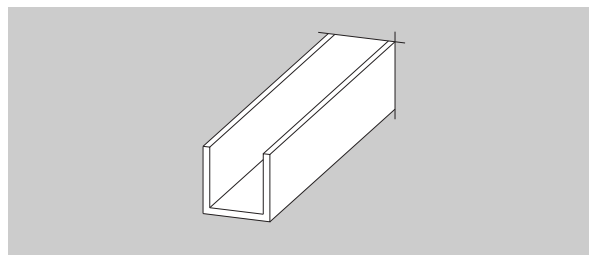
**Art.-Nr. 07.092**

in Fixlängen

**Art.-Nr. 07.093**

Gewicht in kg/m:

LM 0,336



#### U-profile

20 x 20 x 20 x 2 mm

6000 mm stock length

**Art. No. 07.092**

fixed length

**Art. No. 07.093**

Weight in kg/m:

aluminium 0.336

30 x 20 x 30 x 2 mm

in 6000 mm Lagerlängen

**Art.-Nr. 07.097**

in Fixlängen

**Art.-Nr. 07.096**

Gewicht in kg/m:

LM 0,448

30 x 20 x 30 x 2 mm

6000 mm stock length

**Art. No. 07.097**

fixed length

**Art. No. 07.096**

Weight in kg/m:

aluminium 0.448

### Wandanschluss-Rahmensysteme MR 22 und MR 28

bestehend aus einem Rahmenprofil (rastergebohrt), einem Spannprofil und zwei Anschlaggummiprofilen (PVC, transparent).

Die zierlichen und eleganten Rahmenlösungen eignen sich sowohl für den Innen- als auch für den Außenbereich und zeichnen sich durch eine sehr einfache Montage aus. Die Ansichtsbreite beträgt beim MR 22 nur 22 mm, beim MR 28 lediglich 28 mm. Es können Glasstärken von 8 und 10 mm eingesetzt werden. Über die Profile erfolgt keine Lastabtragung. Die Demontage und der Wiedereinbau sind problemlos möglich. Das System MR 28 enthält einen zusätzlichen Schraubkanal für Verbindungswinkel und erlaubt die Kombination mit Sprossenprofilen zur senkrechten Verbindung mehrerer Glasfelder sowie die Anbindung an die Zargensysteme AT 44 und AT 50.

Anwendung:

z. B. umlaufender Rahmen für Ganzglas-Anlagen mit Befestigung zur Wand und zur Decke.

### Wall connecting frame system MR 22 and MR 28

comprising a frame profile (series-drilled), a clamping profile and two contact rubber extrusions (PVC, transparent).

These decorative and elegant frame solutions are suitable for both indoor and outdoor applications and are characterised by their remarkably easy installation.

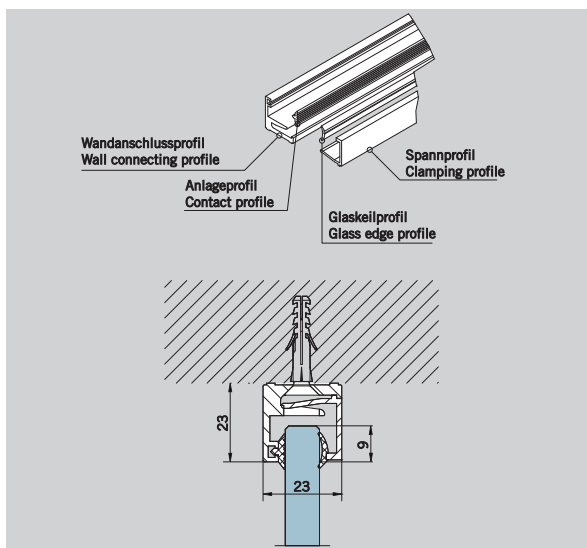
The viewface width in the case of the MR 22 is a mere 22 mm and in the case of the MR 28 it is just 28 mm. Suitable for glass thicknesses of 8 and 10 mm. No load transfer by the profiles. Can be readily removed and re-installed elsewhere.

The MR 28 features an additional screw-fixing channel for connecting angle brackets and enables combination with mullion profiles for the vertical connection of several glass panels and also abutment to frame systems AT 44 and AT 50.

Applications:

e.g. surrounding frame for toughened glass systems for fixing to walls and ceilings

### Grundprofil



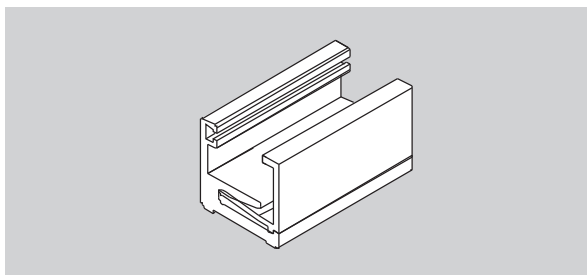
### Base profile

#### MR 22

in 6000 mm Lagerlängen,  
ohne PVC-Profil

**Art.-Nr. 07.240**

Gewicht in kg/m:  
LM 0,648



#### MR 22

in 6000 mm stock length,  
without PVC profile

**Art. No. 07.240**

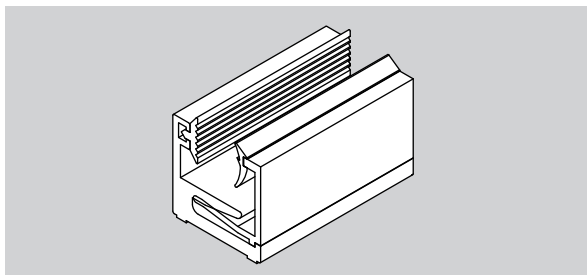
Weight in kg/m:  
aluminium 0,648

#### MR 22

in Fixlängen

**Art.-Nr. 07.250**

Gewicht in kg/m:  
LM 0,648



#### MR 22

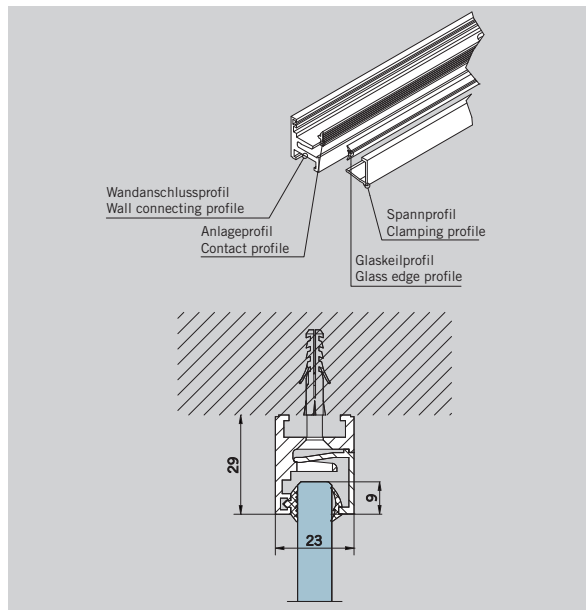
in fixed length

**Art. No. 07.250**

Weight in kg/m:  
aluminium 0,648

**Achtung:**

Es werden nur gerade Schnitte geliefert. Bei Bestellungen sind Materialzugaben für die bauseitigen Gehrungsschnitte durch den Kunden einzuplanen. Das Sprossenprofil muss für die Montage zusätzlich beidseitig bearbeitet werden. Bitte Montageanleitung beachten.



**Attention:**

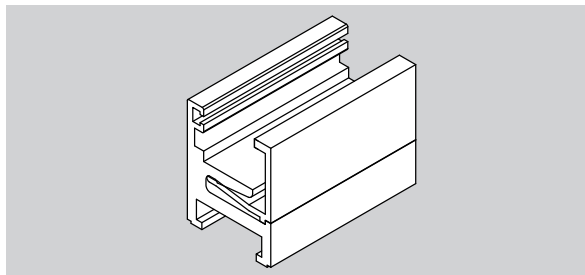
Profiles are only delivered with straight cuts. Allowances in lengths of profiles to ensure producibility of bevel cuts have to be planned by the customer. The georgian bar profile must be prepared in addition on both sides. Please consider installation instruction

**MR 28**

in 6000 mm Lagerlängen,  
ohne PVC-Profile

**Art.-Nr. 07.241**

Gewicht in kg/m:  
LM 0,802



**MR 28**

in 6000 mm stock length,  
without PVC profile

**Art. No. 07.241**

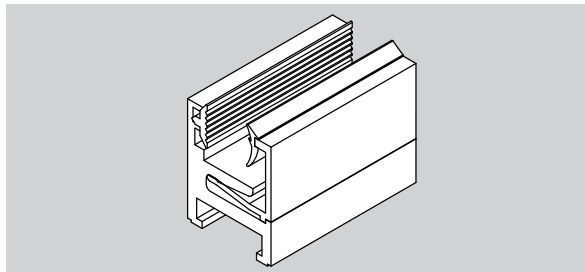
Weight in kg/m:  
aluminium 0,802

**MR 28**

in Fixlängen

**Art.-Nr. 07.251**

Gewicht in kg/m:  
LM 0,802



**MR 28**

in fixed length

**Art. No. 07.251**

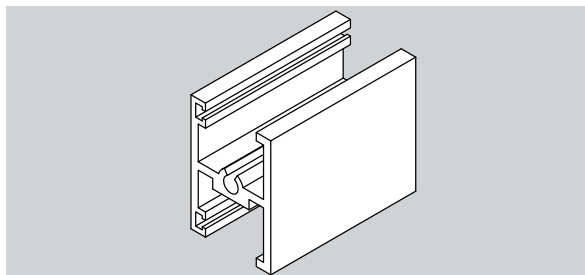
Weight in kg/m:  
aluminium 0,802

**Sprossenprofil MR 28**

in 6000 mm Lagerlängen,  
ohne PVC-Profile

**Art.-Nr. 07.242**

Gewicht in kg/m:  
LM 0,542



**Georgian bar profile MR 28**

in 6000 mm stock length,  
without PVC profile

**Art. No. 07.242**

Weight in kg/m:  
aluminium 0,542

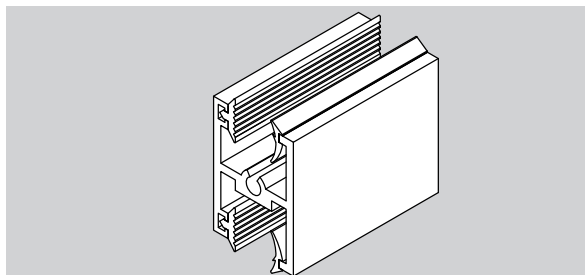
**Sprossenprofil MR 28**

in Fixlängen

**Art.-Nr. 07.252**

Gewicht in kg/m:  
LM 0,542

Schrauben zur Befestigung an das MR 28 Grundprofil sind nicht im Lieferumfang enthalten. **Empfehlung:** Senkblechschraube 4,2 mm x 32 mm



**Georgian bar profile MR 28**

in fixed length

**Art. No. 07.252**

Weight in kg/m:  
aluminium 0,542

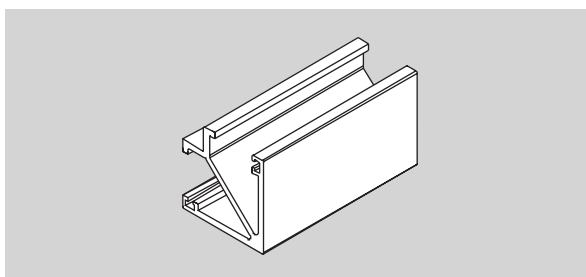
Screws for fixation at M 28 base profile are not included in delivery.

**Recommendation:**  
counter sunk screw  
4.2 mm x 32 mm



**MR 28 Sprossenprofil 90°**  
in 6000 mm Lagerlängen  
**Art.-Nr. 07.258**

Gewicht in kg/m:  
LM 0,598



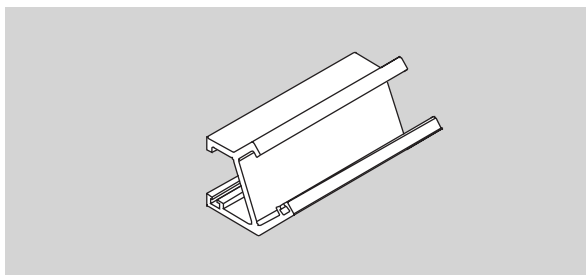
**MR 28 georgian bar profile**  
**90°**

in 6000 mm stock length  
**Art. No. 07.258**

Weight in kg/m:  
aluminium 0.598

**MR 28 Sprossenprofil 135°**  
in 6000 mm Lagerlängen  
**Art.-Nr. 07.259**

Gewicht in kg/m:  
LM 0,466



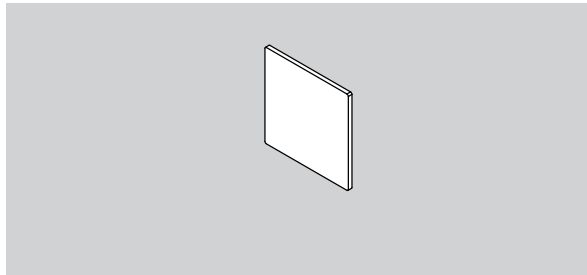
**MR 28 georgian bar profile**  
**135°**

in 6000 mm stock length  
**Art. No. 07.259**

Weight in kg/m:  
aluminium 0.466

**Stirnabdeckung MR 22**  
**Art.-Nr. 07.245**

Gewicht in kg/Stck:  
LM 0,002

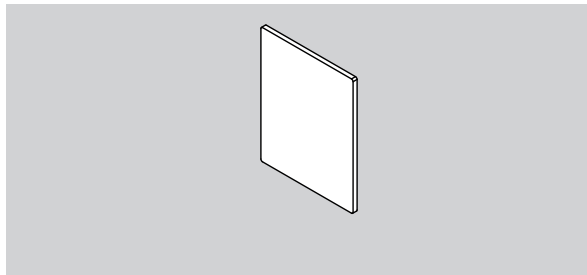


**End mounted plate MR 22**  
**Art. No. 07.245**

Weight in kg/pc:  
aluminium 0,002

**Stirnabdeckung MR 28**  
**Art.-Nr. 07.246**

Gewicht in kg/Stck:  
LM 0,002



**End mounted plate MR 28**  
**Art. No. 07.246**

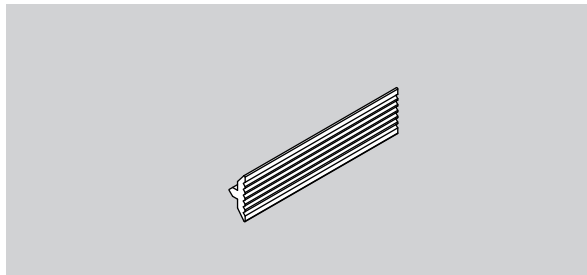
Weight in kg/pc:  
aluminium 0,002

**Anlageprofil,**

2 mm dick, grau  
Fixlänge

**Art.-Nr. 07.255**  
Lagerlänge 50 m

**Art.-Nr. 07.265**  
Gewicht in kg/m:  
PVC 0,023,



**Contact profile**

2 mm thick, grey  
fixed length

**Art. No. 07.255**  
stock length 50 m

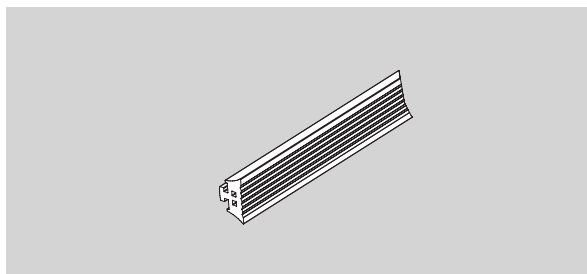
**Art. No. 07.265**  
weight in kg/m:  
PVC 0.023,

**Anlageprofil,**

4 mm dick, grau  
Fixlänge

**Art.-Nr. 07.256**  
Lagerlänge 50 m

**Art.-Nr. 07.266**  
Gewicht in kg/m:  
PVC 0,037



**Contact profile**

4 mm thick, grey  
fixed length

**Art. No. 07.256**  
stock length 50 m

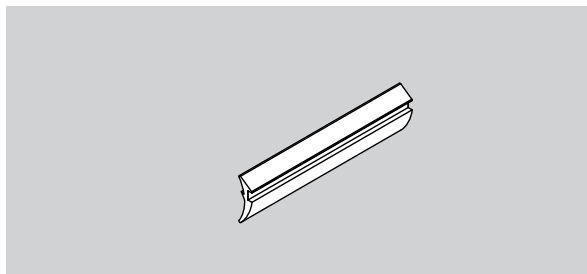
**Art. No. 07.266**  
Weight in kg/m:  
PVC 0.037

**Glaskeilprofil**

2 mm dick, grau  
Fixlänge

**Art.-Nr. 07.253**  
Lagerlänge 50 m

**Art.-Nr. 07.263**  
Gewicht in kg/m:  
PVC 0,016



**Glass wedge profile**

2 mm thick, grey  
fixed length

**Art. No. 07.253**  
stock length 50 m

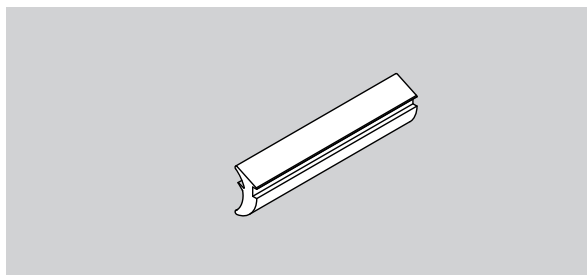
**Art. No. 07.263**  
Weight in kg/m:  
PVC 0.016

**Glaskeilprofil**

4 mm dick, grau  
Fixlänge

**Art.-Nr. 07.254**  
Lagerlänge 25 m

**Art.-Nr. 07.264**  
Gewicht in kg/m:  
PVC 0,034



**Glass wedge profile**

4 mm thick, grey  
fixed length

**Art. No. 07.254**  
stock length 25 m

**Art. No. 07.264**  
Weight in kg/m:  
PVC 0.034

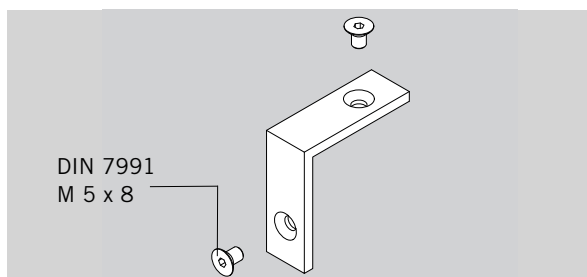
**Eckverbinder-Set MR 28**

pro Set 4 Stück

**Art.-Nr. 07.247**

Gewicht in kg/Stck:  
LM 0,0021

8 Schrauben DIN 7991  
M 5 x 8 im Lieferumfang  
enthalten



**Corner connection set  
MR 28,**

4 pieces per set

**Art. No. 07.247**

Weight in kg/pc:  
aluminium 0,0021

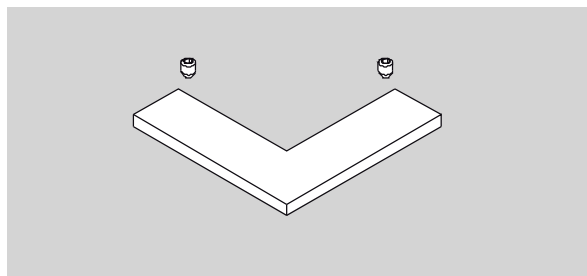
8 screws DIN 7991  
M 5 x 8 included in scope  
of delivery

**Eckverbinder für MR 28**

**Sprossenprofil 90°**

**Art.-Nr. 07.248**

2 Gewindestifte DIN 916  
M 4 x 5 im Lieferumfang  
enthalten



**Corner connection for MR 28**

**georgian bar profil 90°**

**Art. No. 07.248**

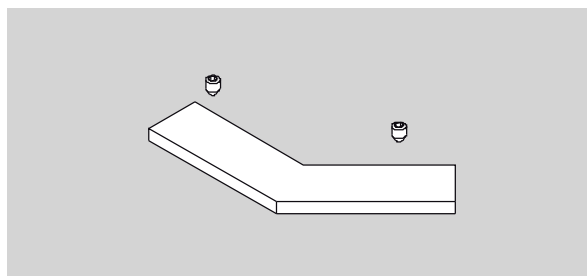
2 grub screws DIN 916  
M 4 x 5 included in scope of  
delivery

**Eckverbinder für MR 28**

**Sprossenprofil 135°**

**Art.-Nr. 07.249**

2 Gewindestifte DIN 916  
M 4 x 5 im Lieferumfang  
enthalten



**Corner connection for MR 28**

**georgian bar profil 135°**

**Art. No. 07.249**

2 grub screws DIN 916  
M 4 x 5 included in scope of  
delivery

Zubehör für Türschließer TS 73 V

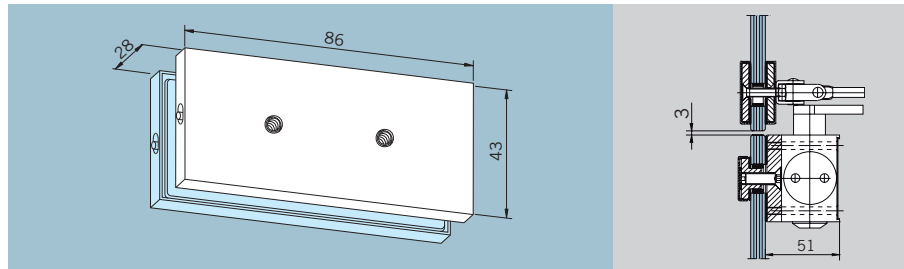
Accessories for door closer TS 73 V

**Scharnierbefestigung**  
für DORMA TS 73 V,  
für Oberlicht

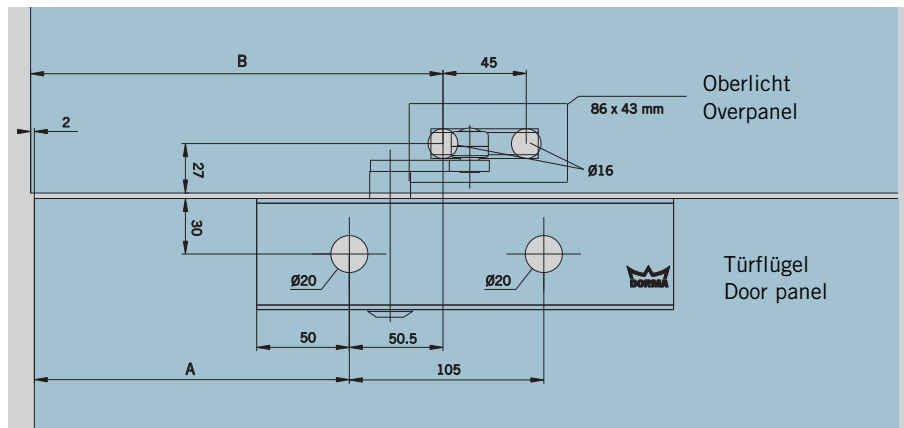
**Art.-Nr. 12.330**  
Gewicht in kg:  
LM 0,132

**Fixing plate**  
for DORMA TS 73 V,  
closer arm for overpanel

**Art. No. 12.330**  
Weight in kg:  
aluminium 0.132



Drehpunkt- Beschlag Pivot point fitting	A	B
EA (AT)	195	248
Universal/EP	245	298
Studio/Junior	170	223
ARCOS Universal	262	315

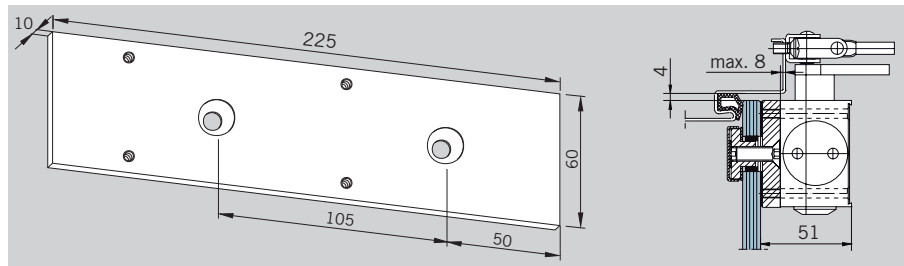


**Befestigungsplatte**  
225 mm,  
für DORMA TS 73 V

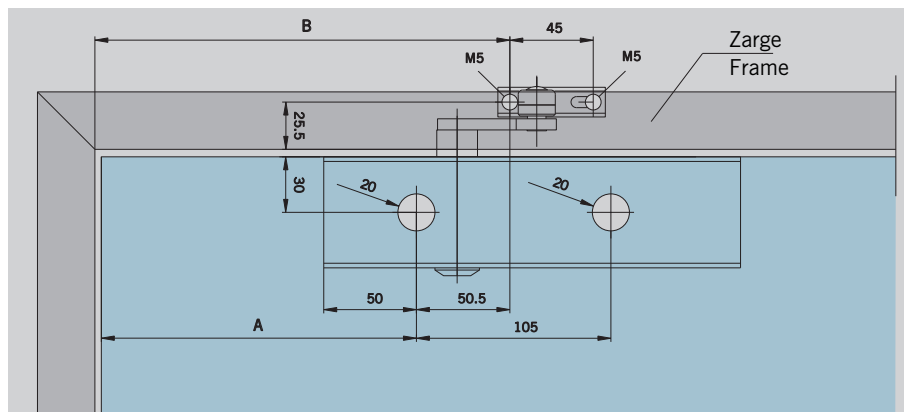
**Art.-Nr. 12.335**  
Gewicht in kg:  
LM 0,289

**Fixing plate**  
225 mm,  
for DORMA TS 73 V

**Art. No. 12.335**  
Weight in kg:  
aluminium 0.289



Drehpunkt- Beschlag Pivot point fitting	A	B
EA (AT)	195	248
Universal/EP	245	298
Studio/Junior	170	223
ARCOS Universal	262	315



**Zubehör für Türschließer TS 92**
**Accessories for door closer TS 92**
**Oberlichtbefestigung**

 für Gleitschiene  
 DORMA TS 92

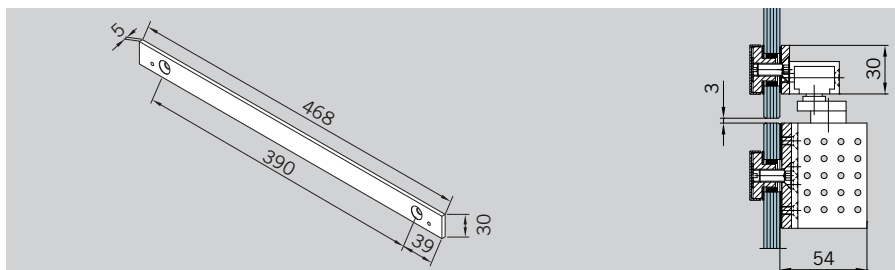
**Art.-Nr. 12.332**

 Gewicht in kg:  
 LM 0,265

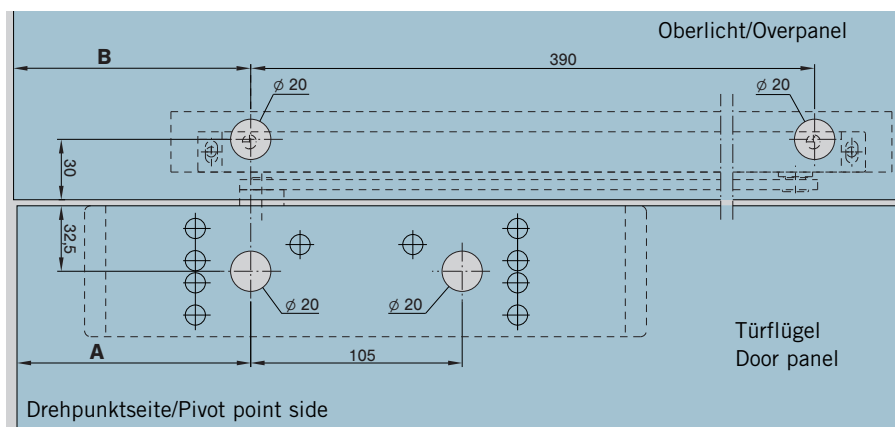
**Fixing plate**

 for DORMA TS 92  
 slide channel for overpanel

**Art. No. 12.332**

 Weight in kg:  
 aluminium 0.265


Drehpunkt- Beschlag Pivot point fitting	A	B
EA (AT)/EP	200	202
Universal	250	252
Studio/Junior	148	150
ARCOS Universal	265	267


**Befestigungsplatte**

 279 mm, für DORMA TS 92  
 (Stand 07/02)

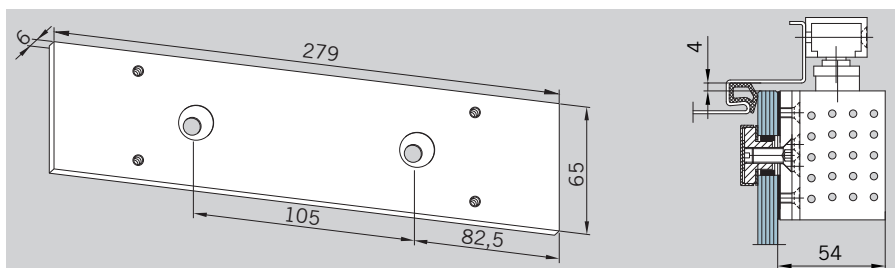
**Art.-Nr. 12.334**

 Gewicht in kg:  
 LM 0,290

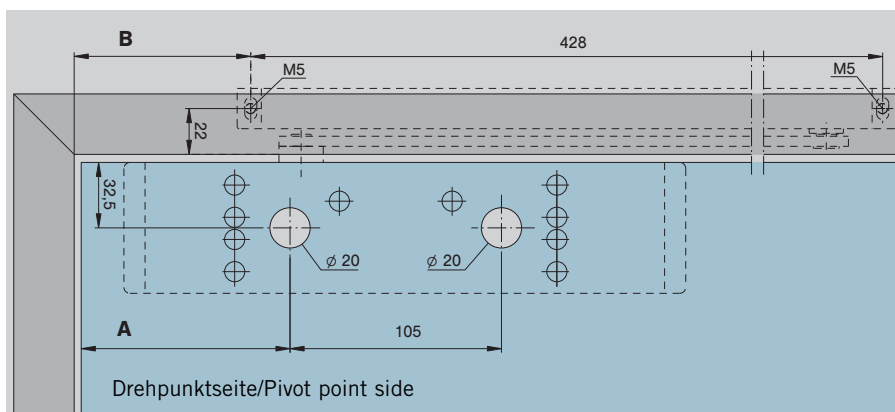
**Fixing plate**

 279 mm, for DORMA TS 92  
 (Issue 07/02)

**Art. No. 12.334**

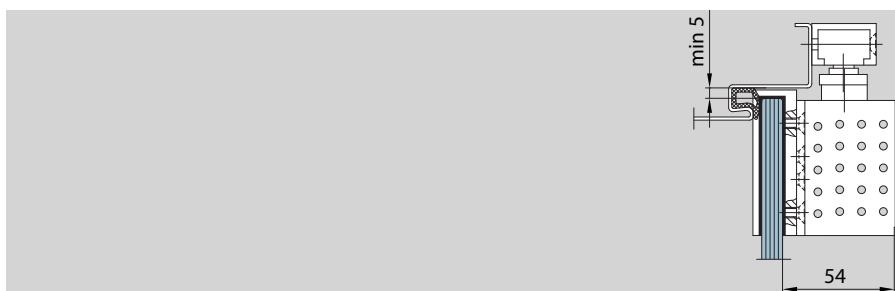
 Weight in kg:  
 aluminium 0.290


Drehpunkt- Beschlag Pivot point fitting	A	B
EA (AT)/EP	200	182
Universal	250	232
Studio/Junior	148	132
ARCOS Universal	265	247


**Überschubschuh**

 Lieferung TS 92 und  
 Überschubschuh nur über  
 DORMA, Ennepetal, bzw. den  
 Baubeschlag-Fachhandel.

**Saddle plate**

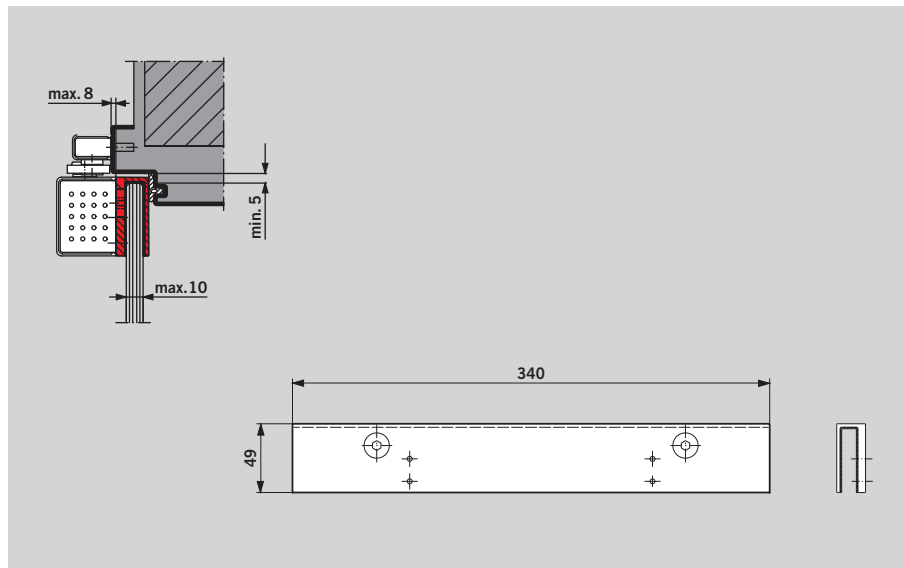
 and door closer TS 92 are  
 available at DORMA Ennepetal  
 or at special suppliers for  
 building hardware.


### Glastürschuh für TS 97

Zur Befestigung des Schließers an Ganzglastüren – keine Glasbearbeitung wie Ausnehmungen und Bohrungen erforderlich. Der DORMA TS 97 mit Glastürschuh ist mit ARCOS Studio und ARCOS Office / Junior Office Bändern zu verwenden.

### Saddle plate for TS 97

For connecting the closer to toughened glass doors - no glass recess machining or drilling required. The DORMA TS 97 with this special glass fixing bracket should be used with ARCOS Studio and ARCOS Office / Junior Office hinges.



### Planungshilfe



Zur Planung intelligenter Lösungen mit Glas geben wir Ihnen mit unserer Planungs-Software ein Werkzeug an die Hand, welches die sichere und fachgerechte Konzeption von Glastüren und -anlagen vereinfacht.

Mit dem **Planungstool DGES und der MANET COMPACT Planungshilfe** können Sie schnell, sicher und professionell entwerfen und kalkulieren. Die Software liefert Ihnen alle erforderlichen Unterlagen wie u.a. bemaßte technische Zeichnungen, Glasformate und Glasbearbeitungen.

### Ihre Vorteile:

- Einfache Handhabung
- Professionelle und fehlerfreie Erstellung von Angeboten
- Schnelle Reaktion auf eingehende Anfragen
- Extrem reduzierter Planungsaufwand, der Zeit und Geld spart

DGES Fittings (für Innentüren und Ganzglas-Anlagen), DGES HSW (für Horizontale Schiebewände), MANET COMPACT Planungshilfe (für MANET Dreh- und Schiebetüren)

### Planning tool



For planning of intelligent glass solutions we offer you several planning tools which allow you to create secure and professional solutions for any kinds of glass doors and toughend glass assemblies.

The **planning tools DGES and MANET COMPACT** enable you to prepare designs and cost calculations quickly, reliably and professionally. The software provides you with all necessary documentation such as dimensioned drawings, glass sizes and preparation measures.

### Your benefits:

- Easy to operate
- Professional and error-free preparation of offers
- Rapid response to incoming requests for quotations
- Highly reduced planning costs for time and money savings

DGES Fittings (for internal doors and toughend glass assemblies), DGES HSW (for horizontal sliding walls), MANET COMPACT planning tool (for MANET pivoting and sliding doors)



Die Druckfarben der Oberflächen sind nicht 100% farbverbindlich.

Angaben über die Beschaffenheit oder Verwendbarkeit von Erzeugnissen bzw. Materialien dienen der Beschreibung. Zusagen in Bezug auf das Vorhandensein bestimmter Eigenschaften oder einen bestimmten Verwendungszweck bedürfen stets besonderer schriftlicher Vereinbarungen. Abbildungen zeigen z. T. Sonderausführungen, abweichend vom Standard-Lieferumfang.

Technische Änderungen vorbehalten.

The printed colours indicating the surface finishes are not 100% true, but do provide a useful guide.

Statements made with regard to the nature or use of the products are for the purposes of description. Assent with regard to the existence of particular properties or particular uses always requires special written agreement. Pictures may show special designs which are different to the standard scope of delivery.

Subject to change without notice.

## Sicherheitshinweise

### Wichtige Sicherheitshinweise für die Montage und Nutzung von DORMA Glasbeschlägen

(Zusätzlich zur Montage- und Bedienungsanleitung zu beachten, um Schäden am Produkt sowie Personen- und Sachschäden zu vermeiden.)

**Wichtig:** Alle Nutzer sind über die sie betreffenden Punkte der nachfolgenden Hinweise sowie die Hinweise aus Montage- bzw. Bedienungsanleitung zu informieren!

#### Allgemein

1. DORMA empfiehlt die Verwendung von ESG-H (heißgelagertem Einscheibensicherheitsglas) nach DIN EN 12150-1.
2. DORMA Glasbeschläge sind für Räume, in denen Chemikalien (z.B. Chlor) zum Einsatz kommen, z.B. Schwimm-, Sauna- und Solebäder, nicht geeignet.
3. Schiebeflügel dürfen nicht schneller als mit Schrittschwindigkeit bewegt werden und müssen vor Erreichen der Endlage von Hand abgestoppt werden.
4. Drehflügel dürfen nicht zu hart zugeworfen werden. Wenn eine Überdrehung zu befürchten ist, ist diese durch einen Türstopper zu verhindern.

#### Montage

1. Der Einbau von DORMA Glasbeschlägen darf ausschließlich durch Fachpersonal, das speziell für die Glasmontage geschult wurde, erfolgen.
2. Gläser mit Ausmuschelungen und/oder Kantenverletzungen dürfen nicht verbaut werden.
3. Es besteht die Gefahr von Quetschungen – unter Anderem im Bereich der Nebenschließkante – sowie von Verletzungen aufgrund von Glasbruch während der Montage. Entsprechend ist die erforderliche Schutzkleidung (insbesondere Handschuhe und Schutzbrille) zu tragen.
4. Vor der endgültigen Beschlagsmontage muss das Glas im Klemmbereich mit fettlösenden Haushaltsmitteln von Fetten befreit werden.
5. Die Verwendung von Klemmbeschlägen auf strukturierten Glasoberflächen (ausgenommen davon sind satinierte Gläser) oder Gläsern mit großen Schwankungen in der Glasdicke ist nur mit Auftrag einer Ausgleichsschicht zulässig.
6. Die Verwendung von Klemmbeschlägen auf selbstreinigenden Beschichtungen ist unzulässig.
7. Beim Ausrichten der Glaselemente müssen die für den jeweiligen Beschlag vorgegebenen Spaltmaße beachtet werden. Die Spaltmaße müssen so eingestellt werden, dass ein Kontakt des Glases mit harten Werkstoffen (z.B. Glas, Metall, Beton) verhindert wird.
8. Es ist ein zwängungsfreier Einbau (ohne lokale Spannungsüberschreitung durch zu fest angezogene Schrauben) sicher zu stellen.

#### Wartung

Der Sitz und die Gängigkeit der Beschläge sowie die Justierung der Tür müssen regelmäßig kontrolliert werden. Insbesondere im Falle von hochfrequentierten Anlagen sollte die Prüfung von einem Fach- oder Installationsbetrieb erfolgen. Beschädigte Glaselemente (Abplatzungen und/oder Ausmuschelungen) müssen unverzüglich ausgetauscht werden!

## Safety-related information

### Important safety-related information for the mounting and use of DORMA glass fittings

(Follow these instructions in addition to the mounting and operating instructions in order to avoid damage of product and damage to person or property.)

**Important:** All users have to be informed about relevant points mentioned in these safety-related information and the mounting and operating instructions!

#### General information

1. DORMA recommends using TSG-H (heat soaked toughened safety glass) to DIN EN 12150-1.
2. DORMA glass fittings are not suitable for application in rooms where chemicals (e. g. chlorine) are used such as indoor swimming pools, saunas or salt-water pools.
3. Never move sliding panels faster than walking speed and always stop the door manually before it reaches end position.
4. Do not shut swing doors with excessive force. Install door stop to prevent door from opening too far.

#### Mounting

1. Only properly qualified and specially trained staff is authorised to mount DORMA glass fittings.
2. Never use glass with conchoidal fractures and/or damaged edges.
3. Due to crushing hazards – among others in the area of the secondary closing edge – and possible injury caused by breakage of glass during mounting, corresponding protective clothing (especially gloves and protective goggles) is required.
4. Clean clamping area with fat solvent (standard commercial cleaning agent) before mounting the glass fitting.
5. Never use clamping shoes on structured glass surfaces (except on satined glass) or glass of heavily varying thickness unless with a corresponding levelling layer.
6. Never use clamping shoes on self-cleaning coatings.
7. When adjusting glass elements, always stick to the required clearance for the respective fitting. Adjust clearance so that the glass does not touch hard components such as glass, metal or concrete.
8. Make sure not to use excessive force when installing the glass (avoid local stress resulting from very tight screws).

#### Maintenance

Check fittings at regular intervals for proper positioning and smooth running and door for correct adjustment. Especially highly-frequented door systems require inspection by properly qualified staff (specialised companies or installation firms). Immediately replace damaged glass elements (no glass flaking and/or conchoidal fractures)!



DORMA-Glas GmbH  
Postfach 32 68  
D-32076 Bad Salzuflen  
Max-Planck-Straße 33 - 45  
D-32107 Bad Salzuflen  
Tel. +49 5222 924-0  
Fax +49 5222 21009  
[www.dorma.com](http://www.dorma.com)

WN 05413651532 · 05/12 · D/GB · 2 · DD · 07/12

glasmanufaktur.ch

## GLASMANUFAKTUR BUTTIKON AG



*Träume aus Glas*

- Glaszuschnitt
- Glasbearbeitung
- Glasreparaturen
- Spiegel
- Glasmöbel
- Glasschiebetüren
- Glastüren
- Glastritte
- Glasgeländer
- Küchenrückwände
- Terrassen- und  
Balkonverglasungen
- Dachverglasungen
- Glasduschen
- Isolierverglasungen
- Sicherheitsglas
- korrosionsbeständiges Duschenglas
- usw.